

Шестеренные насосы и гидромоторы

Серий PGP и PGM

Нерегулируемые насосы и гидромоторы в алюминевом и чугунном корпусах



parker.com/pmde



ENGINEERING YOUR SUCCESS.

Содержание	Стр.
PGP, PGM 500	Характеристики..... 5
PGP 502	Код для заказа 6-7
PGP 505	Код для заказа 8-9
PGP, PGM 511	Код для заказа 10-11
PGP 517	Код для заказа 12-13
PGP 502	Рабочие характеристики 14
PGP 505	Рабочие характеристики 15
PGP, PGM 511	Рабочие характеристики 16
PGP 517	Рабочие характеристики 17
PGP 502	Технические данные / Размеры 18-19
	Варианты монтажных фланцев 20
	Варианты портов 21
	Варианты приводного вала 22
PGP 505	Технические данные / Размеры 23-24
	Варианты монтажных фланцев 25
	Варианты портов 26
	Варианты приводного вала 27
	Варианты приводного вала 28
PGP, PGM 511	Технические данные / Размеры 29-30
	Варианты монтажных фланцев 31-34
	Наружный подшипник PGP 511, PGM511..... 35
	Варианты портов 36-37
	Варианты приводного вала 38-40
PGP 517	Технические данные / Размеры 41-42
	Варианты монтажных фланцев 43
	Варианты портов 44-45
	Варианты приводного вала 46-48
PGP 511	Условия эксплуатации 49
PGP 517	Условия эксплуатации 50
	Характеристики 51

Изменения внесённые в редакцию 03.2017

Стр. 18. Максимальная скорость, Код 0016 4500 об./мин., Код 0025 4000 об./мин.

Стр. 56. Рабочие характеристики, PGP 620 - 52,0 см³.

Стр. 68. Безопасная нагрузка на валу, T2

Содержание	Стр.
PGP, PGM 600	Характеристики..... 51
PGP, PGM 620	Код для заказа 52-53
PGP, PGM 640	Код для заказа 54-55
PGP, PGM 620	Рабочие характеристики 56
PGP 625	Рабочие характеристики 57
PGP, PGM 640	Рабочие характеристики 58
PGP, PGM 620	Технические данные / Размеры 59
PGP 625	Технические данные / Размеры 60
PGP, PGM 620	Технические данные / Размеры 61
PGP 625	Технические данные / Размеры 62
PGP, PGM 620, PGP 625	Варианты монтажных фланцев 63-64
	Варианты портов 65-66
	Варианты приводного вала 67-68
PGP, PGM 640	Технические данные / Размеры 69-71
PGP 640/625	Размеры..... 72
PGP, PGM 640	Варианты монтажных фланцев 73-74
	Варианты портов 75-76
	Варианты приводного вала 77-78
PGP, PGM 500/600	Нагрузки на вал / Рабочие жидкости 78
	Перечень имеющихся насосных компоновок 79
Варианты клапанов	
	Предохранительный клапан /регулируемый с внутренним сливом 80
PGP511/517/620/625/640	Варианты клапанов / Код для заказа 81-82
	Боковой приоритетный делитель потока (с измерением нагрузки или постоянный поток) 83
	Приоритетный клапан измерения нагрузки 84-85
PGM 511/620/640	Предохранительный клапан 86
	Предохранительный клапан с противокавитационной функцией 87
	Предохранительные клапаны между портами 88
	Предохранительные клапаны между портами с противокавитационной функцией 89
	Предохранительные клапаны между портами с противокавитационной функцией + обратные клапаны 90
	Пропорциональный электромагнитный предохранительный клапан 91
	Датчик скорости 92
PGP, PGM 500/600	Стандартные комплекты уплотнений для насосов и моторов серии 500/600 93
	Примеры для заказа 94-95



ВНИМАНИЕ — ОТВЕТСТВЕННОСТЬ ПОЛЬЗОВАТЕЛЯ

ОТКАЗ ИЛИ НЕПРАВИЛЬНЫЙ ВЫБОР ИЛИ НЕНАДЛЕЖАЩЕЕ ИСПОЛЬЗОВАНИЕ ИЗДЕЛИЙ И (ИЛИ) СИСТЕМ, ОПИСАННЫХ В НАСТОЯЩЕЙ ПУБЛИКАЦИИ, МОГУТ ПРИВЕСТИ К СМЕРТИ, ТРАВМАМ И МАТЕРИАЛЬНОМУ УЩЕРБУ.

Настоящий документ и прочая информация компании Parker Hannifin Corporation, ее дочерних компаний и авторизованных дистрибьюторов представляет собой описание вариантов изделий или систем для дальнейшего изучения технически квалифицированными пользователями.

Пользователь несет исключительную ответственность за окончательный выбор системы и компонентов, а также за обеспечение соответствия всем эксплуатационным требованиям, требованиям к долговечности, техническому обслуживанию, безопасности и требованиям предупреждений для конкретного применения, на основе собственного анализа и тестирования. Пользователь должен проанализировать все аспекты применения, соблюдать применимые промышленные стандарты и следовать указаниям в отношении изделия в настоящем каталоге изделий и во всех остальных материалах, предоставляемых компанией Parker, ее дочерними компаниями и авторизованными дистрибьюторами.

Так как компания Parker, ее дочерние компании или авторизованные дистрибьюторы поставляют варианты компонентов или систем на основе данных или спецификаций, предоставленных пользователем, пользователь несет ответственность за определение того, что такие данные и спецификации соответствуют и достаточны для всех применений и предполагаемых (в разумных пределах) способах использования компонентов или систем.

Обратитесь в представительство компании Parker для получения подробной информации.

Насосы серии PGP 500 обеспечивают превосходную производительность, высокую эффективность и тихую работу при высоких рабочих давлениях. Насосы выпускаются четырех типоразмеров (PGP 502, PGP 505, PGP 511 и PGP 517) с рабочими объемами от 0,8 до 70 см³/об. Насос, отвечающий особенностям применения, можно выбрать из широкого ряда стандартных исполнений.

Характеристики

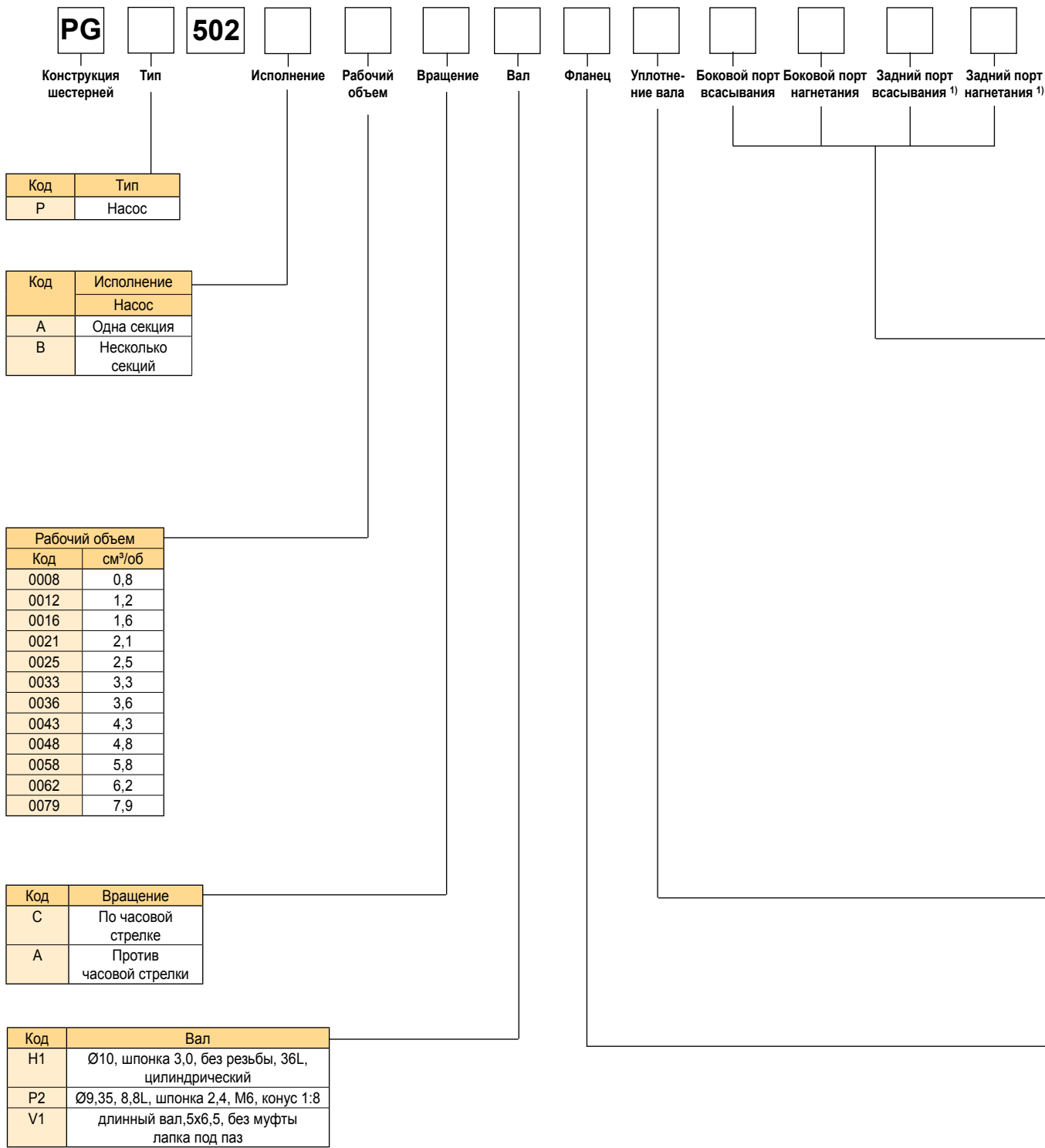
- **Непрерывная работа при давлении до 280 бар**
 Высокопрочные материалы и большой диаметр шейки вала обеспечивают низкие нагрузки на подшипники для работы при высоком давлении.
- **Низкий уровень шума**
 PGP 502 — 9-зубые шестерни, PGP 505 и 517 — 13-зубые шестерни, PGP 511 — 12-зубые шестерни и оптимизированное регулирование расхода обеспечивают пониженные пульсации давления и исключительно тихую работу.



- **Высокая эффективность**
 Разгруженные блоки подшипников обеспечивают максимальную эффективность при любых условиях эксплуатации.
- **Разнообразие применений**
 Типы крепления и присоединений рабочих отводов в соответствии с международными стандартами, возможность установки встроенных клапанов и конфигурации многосекционных насосов с общим всасыванием обеспечивают непревзойденную универсальность конструкции и применения.
- **Широкий выбор встраиваемых клапанов**

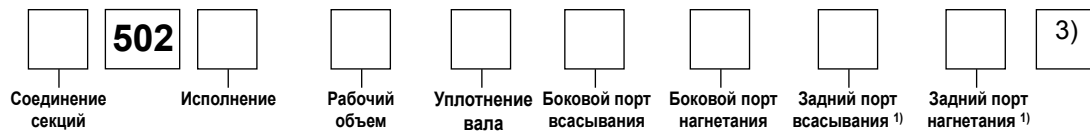
Тип насоса	Повышенной мощности, алюминиевый, внешнего зацепления.
Тип крепления	SAE, прямоугольный фланец, сквозные отверстия в корпусе. Специальные типы - по запросу.
Порты	SAE и метрические разъемные фланцы, и другие
Тип вала	SAE шлицевой, шпоночный, конический, цилиндрический, лапки под приемные пазы. Специальный по запросу.
Частота вращения	500 – 5000 об/мин, см. технические данные
Рабочий объем	См. технические данные
Привод	Рекомендуется прямой привод через упругую муфту.
Осевая / радиальная нагрузка	Агрегаты, подверженные осевым или радиальным нагрузкам, необходимо заказывать с наружным подшипником.
Давление всасывания	Рабочий диапазон от 0,8 до 2 бар абс. Мин. давление всасывания 0,5 бар абс. при кратковременной работе без нагрузки. Рекомендуется консультация.
Давление нагнетания	См. технические данные
Рост давления	Максимум 3000 бар/сек
Скорость потока	См. номограмму скорости потока в трубе
Гидравлические жидкости	Гидравлическое масло HLP, DIN 51524-2
Температура жидкости	Диапазон рабочих температур от -15 до +80°C. Макс. допустимое рабочее давление зависит от температуры жидкости. Температура холодного запуска от -20 до -15°C при частоте вращения ≤ 1500 об/мин. Макс. допустимое рабочее давление зависит от температуры жидкости.

Вязкость жидкости	<p>Диапазон рабочей вязкости от 8 до 1000 мм²/с. (511 и 517) от 20 до 1000 мм²/с (502 и 505) Макс. допустимое рабочее давление зависит от вязкости.</p> <p>Диапазон вязкости для холодного запуска от 1000 до 2000 мм²/с при рабочем давлении p≤10 бар и частоте вращения n ≤1500 об/мин</p>
Диапазон температуры окружающей среды	от -40 до +70°C
Фильтрация	Согласно ISO 4406 класс 19/17/13
Направление вращения (вид со стороны приводного вала)	По часовой стрелке, против часовой стрелки или реверсивное. Внимание! Использовать насос только при указанном направлении вращения.
Многосекционные насосы	<ul style="list-style-type: none"> • Поставляются двух- и трехсекционные насосы. • Макс. нагрузка на валу должна соответствовать ограничениям, приведенным в таблице расчетных нагрузок на валу в этом каталоге. • Макс. нагрузка определяется сложением значений крутящих моментов для каждой секции насоса, нагружаемой одновременно.
Возможность раздельного или общего всасывания	<p>Конфигурация с раздельным всасыванием:</p> <ul style="list-style-type: none"> • Каждая секция имеет индивидуальные порты всасывания и нагнетания. <p>Конфигурация с общим всасыванием:</p> <ul style="list-style-type: none"> • Две секции имеют общий порт всасывания.



Не все варианты кодов для заказа могут быть предложены. Проверьте сначала имеющиеся в наличии номера по каталогу. По вопросу еще не введенных в использование номеров по каталогу или по особым запросам следует обращаться в корпорацию Parker Hannifin.

1) Указывается только код последней секции.



Код	Соединение секций
S	Раздельное всасывание
C	Общее всасывание

Код	Варианты портов
B1	Без портов
D2 ²⁾	9/16 - 18 резьба UNF
D3 ²⁾ *	3/4 - 16 резьба UNF
E1	1/4 - 19 резьба BSP
E2	3/8 - 19 резьба BSP
E3*	1/2 - 14 резьба BSP
G1 ²⁾	M14x1,5 резьба
G3 ²⁾ *	M18x1,5 резьба
J1*	8 мм - Ø26 мм - M5 квадратный фланец
J2*	10 мм - Ø26 мм - M5 квадратный фланец
J3*	8 мм - Ø30 мм - M6 квадратный фланец
J4*	12 мм - Ø30 мм - M6 квадратный фланец

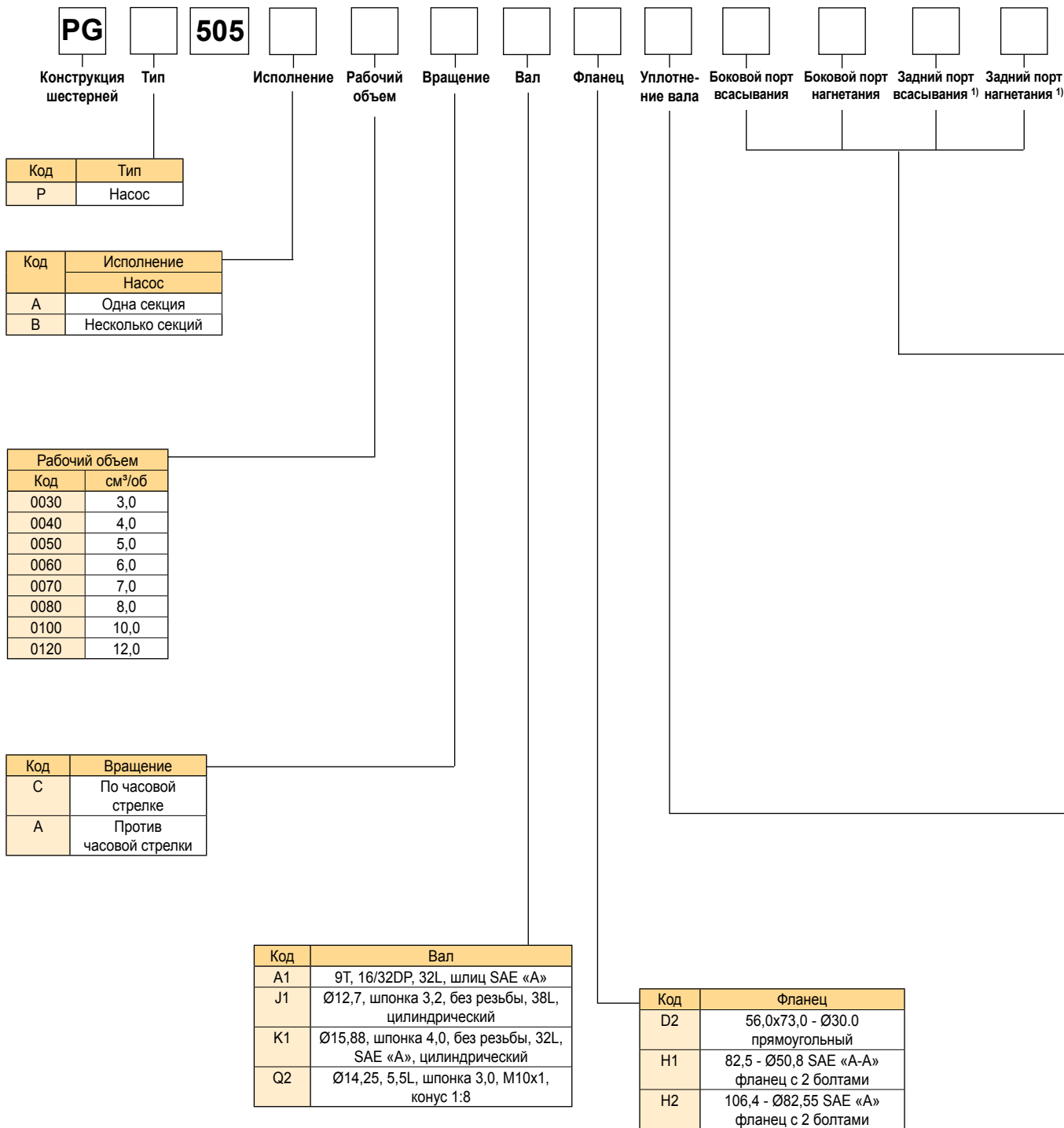
2) Нестандартный, только по запросу

*) Не используется для задних портов

Код	Уплотнение вала
X	Без уплотнения
N	NBR
V	FPM, FKM

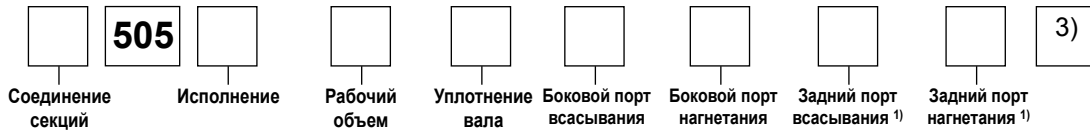
Код	Фланец
D1	52,2x72,0 - Ø25,4 прямоугольный
H1	82,5 - Ø50,8 SAE «A-A» фланец с 2 болтами
P1	40,0x40,0 - Ø32,0 с уплотнением, с отверстиями, сквозной болтовой фланец

3) Для строенной гидромашин с дополнительной секцией «В» повторить рабочий объем, уплотнение вала между секциями, боковой порт всасывания, боковой порт нагнетания, задний порт всасывания, задний порт нагнетания.



Не все варианты кодов для заказа могут быть предложены. Проверяйте сначала имеющиеся в наличии номера по каталогу. По вопросу еще не введенных в использование номеров по каталогу или по особым запросам следует обращаться в корпорацию Parker Hannifin.

1) Указывается только код последней секции.



Код	Соединение секций
S	Раздельное всасывание
C	Общее всасывание

Код	Варианты портов
B1	Без портов
D2 ²⁾	9/16 - 18 резьба UNF
D3 ²⁾	3/4 - 16 резьба UNF
D4*	7/8 - 14 резьба UNF
D5*	1 1/16 - 12 резьба UN
E2	3/8 - 19 резьба BSP
E3*	1/2 - 14 резьба BSP
E5*	3/4 - 16 резьба BSP
G1	M14x1,5 резьба
G3*	M18x1,5 резьба
G4*	M22x1,5 резьба
J3*	8 мм - Ø30 мм - M6 квадратный фланец
J4*	12 мм - Ø30 мм - M6 квадратный фланец
J5*	15 мм - Ø35 мм - M6 квадратный фланец
J7*	20 мм - Ø40 мм - M6 квадратный фланец

2) Нестандартный, только по запросу

*) Не используется для задних портов

Код	Уплотнение вала
X	Без уплотнения
N	NBR
M	Двойной NBR
W	Двойной FPM

3) Для строенной гидромашины с дополнительной секцией «В» повторить рабочий объем, уплотнение вала между секциями, боковой порт всасывания, боковой порт нагнетания, задний порт всасывания, задний порт нагнетания.

PG		511										
Конструкция шестерней	Тип	Исполнение	Рабочий объем	Вращение	Вал	Фланец	Уплотнение вала	Боковой порт всасывания	Боковой порт нагнетания	Задний порт всасывания ¹⁾	Задний порт нагнетания ¹⁾	

Код	Тип
P	Насос
M	Гидромотор

Код	Исполнение	
	Насос	Гидромотор
A	Одна секция	Стандартный гидромотор без обратных клапанов
B	Несколько секций	Стандартный гидромотор с двумя обратными клапанами
C	-	Стандартный гидромотор с одним противокавитационным обратным клапаном
D	-	Стандартный гидромотор с одним противокавитационным обратным клапаном + дроссель
M	Одна секция с возможностью присоединения дополнительных секций	-

Уплотнение вала	
X	Без уплотнения
N	NBR
V	FPM, FKM
M	Двойной NBR
W	Двойной FPM

Код	Вал
A1	9T, 16/32DP, 32L, шлиц SAE «A»
C1	11T, 16/32DP, 38,2L, шлиц SAE 19-4
K1	Ø15,88, шпонка 4,0, без резьбы, 32L, шлиц SAE «A», цилиндрический
L6	Ø19,05, шпонка 4,8, без резьбы, 32L, шлиц SAE 19-1, цилиндрический
S1	Ø17,0, 7,7L, шпонка 3,0, M12x1,5, конус 1:5
S2	Ø16,65, 12,0L, шпонка 3,2, M12x1,5, конус 1:8
V5	Короткий вал 8x6,5, лапка под паз
S8*	Ø20, 9,4L, шпонка 4,0, M14x1,5, конус 1:5
F5	V8x32x36 DIN ISO 14 шлиц (аналогично стандарту DIN 5462)

Рабочий объем*	
Код	см³/об
0060	6,0
0080	8,0
0100	10,0
0110	11,0
0140	14,0
0160	16,0
0190	19,0
0230	23,0
0270	27,0
0330	33,0

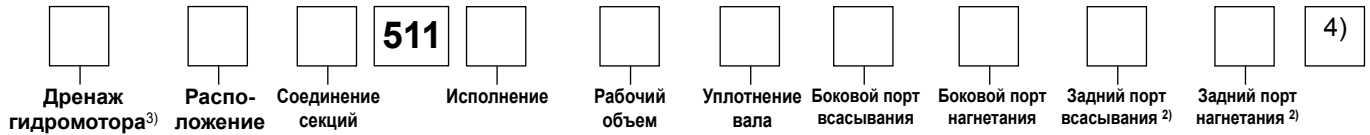
Код	Вращение
C	По часовой стрелке
A	Против часовой стрелки
B	реверсивное

¹⁾ Другие по запросу

^{*)} Использовать только с наружным подшипником.

Не все варианты кодов для заказа могут быть предложены. Проверяйте сначала имеющиеся в наличии номера по каталогу. По вопросу еще не введенных в использование номеров по каталогу или по особым запросам следует обращаться в корпорацию Parker Hannifin.

¹⁾ Указывается только код последней секции.



Код	Дренаж гидромотора
B1	без дренажа
A ²⁾	7/16 - 20 резьба UNF
C	9/16 - 18 резьба UNF
G	1/4 резьба BSP
N ²⁾	M10x1 метрическая резьба
P ²⁾	M12x1,5 метрическая резьба

2) Нестандартный, только по запросу

Код	Соединение секций
S	Раздельное всасывание
C	Общее всасывание

Код	Расположение дренажного порта
2	Снизу
3	Сверху
4	Сзади
5	Справа, если смотреть на вал
6	Слева, если смотреть на вал

Код	Фланец
D3	71,4x96,0 - Ø36,47 прямоугольный
D4	72,0x100,0 - Ø80 прямоугольный
H2	106,4 - Ø82,55 SAE «А» фланец с 2 болтами
H3	146,1 - Ø101,6 SAE «В» фланец с 2 болтами
Q1 ²⁾	60,0x60,0 - Ø52,0 с уплотнительным кольцом, сквозной болтовой фланец
Q2	60,0x60,0 - Ø50,0 без уплотнительного кольца, сквозной болтовой фланец
Q3 ²⁾	60,0x60,0 - Ø52,0 с уплотнительным кольцом, сквозной болтовой фланец
Q4	60,0x60,0 - Ø50,0 без уплотнительного кольца, сквозной болтовой фланец
F4	72,0x100,0 - Ø80,0 прямоугольный, с наружным подшипником и цельным валом.
C3	80x80 - Ø80,0 фланец с 4 болтами

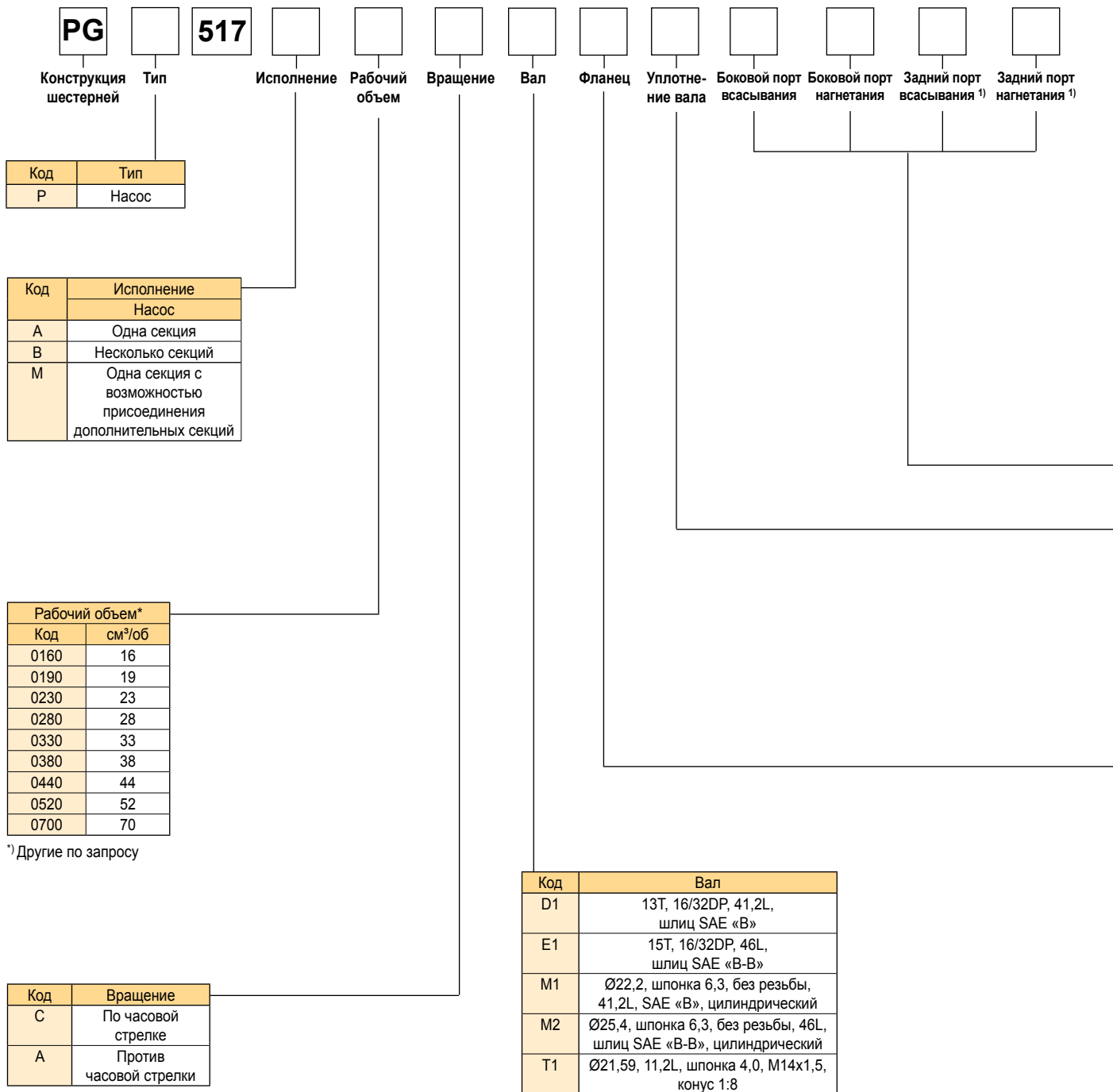
2) Нестандартный, только по запросу

Код	Варианты портов	Код	Варианты портов
B1	Без портов	L1*	13 мм-Ø30 мм-M6 ромбич. фланец
D2 ²⁾	9/16 - 18 резьба UNF	L2*	19 мм-Ø40 мм-M8 ромбич. фланец
D3 ²⁾	3/4 - 16 резьба UNF	N1 ²⁾ *	1/2"-5/16-18 резьба UNC разъемный фланец SAE
D4 ²⁾	7/8 - 14 резьба UNF	N2 ²⁾ *	3/4"-3/8-16 резьба UNC разъемный фланец SAE
D5 ²⁾	1 1/16 - 12 резьба UN	N3 ²⁾ *	1"-3/8-16 резьба UNC разъемный фланец SAE
D6 ²⁾ *	1 5/16 - 12 резьба UN	N4 ²⁾ *	1 1/4"-7/16-14 резьба UNC разъемный фланец SAE
D7 ²⁾ *	1 5/8 - 12 резьба UN	P1*	12,7 мм - M8 метрический разъемный фланец
E2	3/8 - 19 резьба BSP	P2*	19,0 мм - M10 метрический разъемный фланец
E3	1/2 - 12 резьба BSP	P3*	25,4 мм - M10 метрический разъемный фланец
E4*	5/8 - 14 резьба BSP	P4*	31,8 мм - M10 метрический разъемный фланец
E5*	3/4 - 14 резьба BSP		
E6*	1 - 11 резьба BSP		
E7*	1 1/4 - 11 резьба BSP		
G1 ²⁾	M14x1,5 резьба		
G3 ²⁾	M18x1,5 резьба		
G4 ²⁾	M22x1,5 резьба		
G5 ²⁾ *	M26x1,5 резьба		
G7 ²⁾ *	M30x1,5 резьба		
J3 ²⁾ *	8 мм - Ø30 мм - M6 квадратный		
J4 ²⁾ *	12 мм - Ø30 мм - M6 квадратный		
J5*	15 мм - Ø35 мм - M6 квадратный		
J6 ²⁾ *	15 мм - Ø40 мм - M8 квадратный		
J7*	20 мм - Ø40 мм - M6 квадратный		
J8*	18 мм - Ø55 мм - M8 квадратный		
J9*	26 мм - Ø55 мм - M8 квадратный		

2) Нестандартный, только по запросу
*) Не используется для задних портов

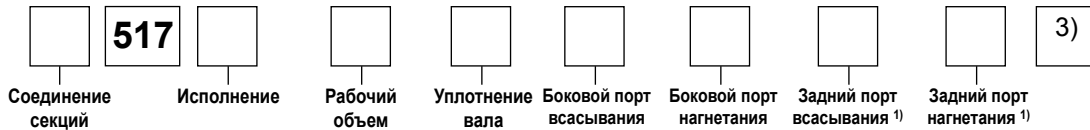
3) только для гидромоторов

4) Для строенной гидромашин с дополнительной секцией «В» повторить рабочий объем, уплотнение вала между секциями, боковой порт всасывания, боковой порт нагнетания, задний порт всасывания, задний порт нагнетания.



Не все варианты кодов для заказа могут быть предложены. Проверяйте сначала имеющиеся в наличии номера по каталогу. По вопросу еще не введенных в использование номеров по каталогу или по особым запросам следует обращаться в корпорацию Parker Hannifin.

1) Указывается только код последней секции.



Код	Соединение секций
S	Раздельное всасывание
C	Общее всасывание

Код	Уплотнение вала
X	Без уплотнения
N	NBR
V	FPM, FKM
M	Двойной NBR
W	Двойной FPM

Код	Фланец
D7	98,4x128,2 - Ø50,77 прямоугольный
H3	146,1 - Ø101,6 SAE «В» фланец с 2 болтами
K6	146,1 - Ø101,6 SAE «В» фланец с 2 болтами, алюминиевый

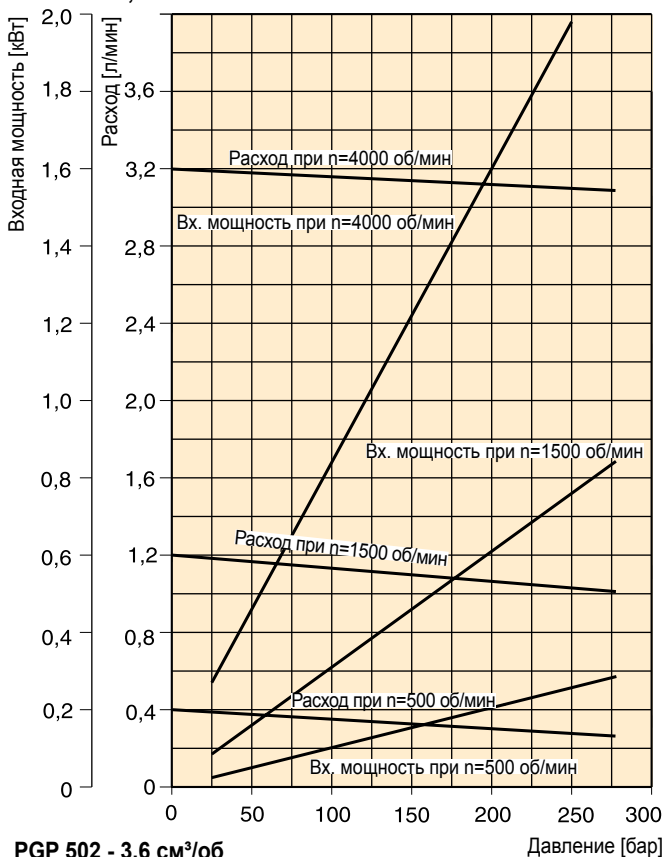
Код	Варианты портов	Код	Варианты портов
B1	Без портов	L1*	13 мм-Ø30 мм-M6 ромбич. фланец
D3 ²⁾	3/4 - 16 резьба UNF	L2*	19 мм-Ø40 мм-M8 ромбич. фланец
D4 ²⁾	7/8 - 14 резьба UNF	L3*	27 мм-Ø51 мм-M10 ромбич. фланец
D5 ²⁾	1 1/16 - 12 резьба UN	N1 ²⁾ *	1/2"-5/16-18 резьба UNC разъемный фланец SAE
D6 ²⁾	1 5/16 - 12 резьба UN	N2 ²⁾ *	3/4"-3/8-16 резьба UNC разъемный фланец SAE
D7 ²⁾ *	1 5/8 - 12 резьба UN	N3 ²⁾ *	1"-3/8-16 резьба UNC разъемный фланец SAE
D8*	1 7/8 - 12 резьба UN	N4 ²⁾ *	1 1/4"-7/16-14 резьба UNC разъемный фланец SAE
E3	1/2 - 12 резьба BSP	N5 ²⁾ *	1 1/2"-1/2-13 резьба UNC разъемный фланец SAE
E4	5/8 - 14 резьба BSP	P1 ²⁾ *	12,7 мм - M8 метрический разъемный фланец
E5	3/4 - 16 резьба BSP	P2*	19,0 мм - M10 метрический разъемный фланец
E6	1 - 11 резьба BSP	P3*	25,4 мм - M10 метрический разъемный фланец
E7*	1 1/4 - 11 резьба BSP	P4*	31,8 мм - M10 метрический разъемный фланец
E8*	1 1/2 - 11 резьба BSP	P5*	38,1 мм - M12 метрический разъемный фланец
G4 ²⁾	M22x1,5 резьба		
G5 ²⁾	M26x1,5 резьба		
G7 ²⁾	M30x1,5 резьба		
G8 ²⁾	M33x2 резьба		
G9 ²⁾ *	M42x2 резьба		
J5*	15 мм - Ø35 мм - M6 квадратный		
J7*	20 мм - Ø40 мм - M6 квадратный		
J8*	18 мм - Ø55 мм - M8 квадратный		
J9*	26 мм - Ø55 мм - M8 квадратный		

2) Нестандартный, только по запросу

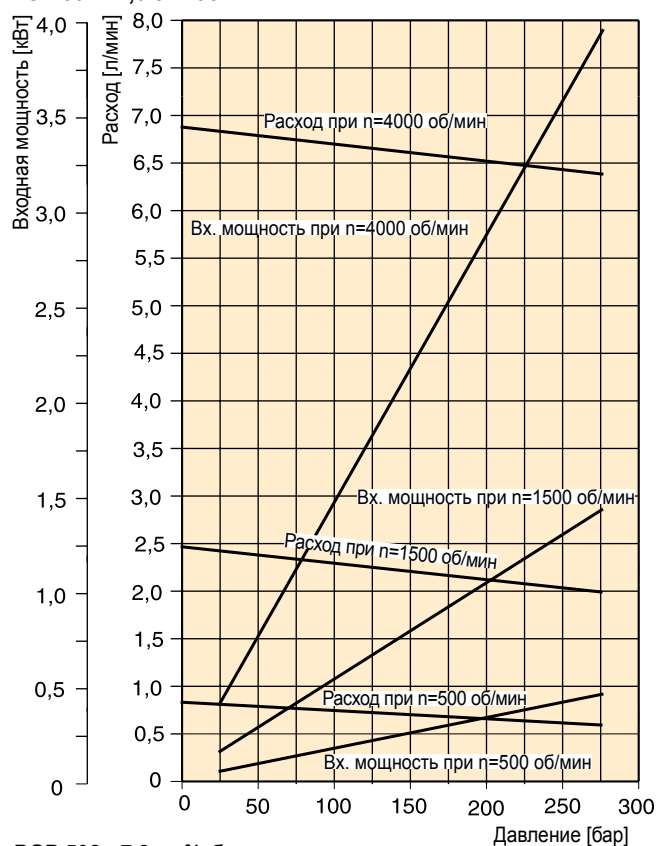
*) Не используется для задних портов

3) Для строенной гидромашин с дополнительной секцией «В» повторить рабочий объем, уплотнение вала между секциями, боковой порт всасывания, боковой порт нагнетания, задний порт всасывания, задний порт нагнетания.

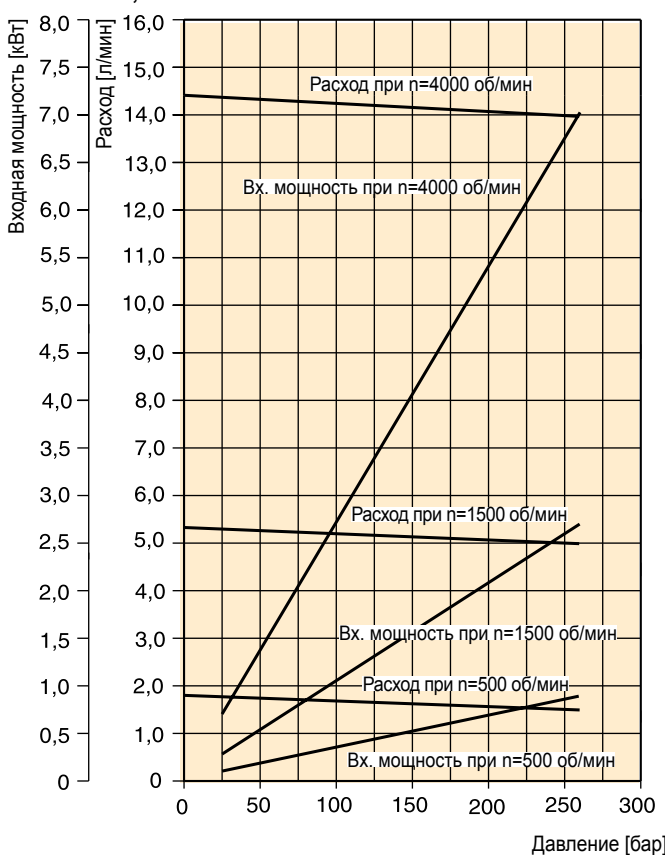
PGP 502 - 0,8 см³/об



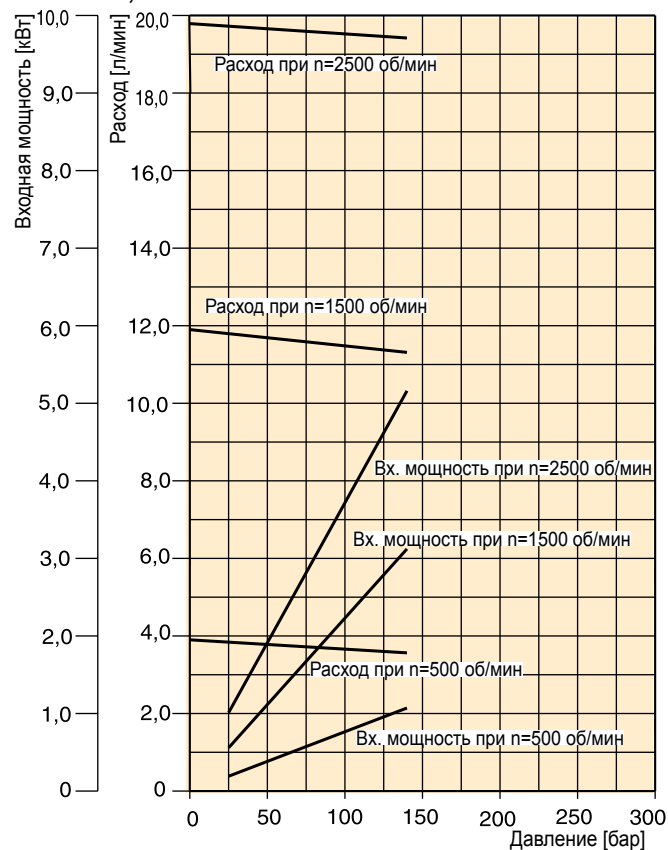
PGP 502 - 1,6 см³/об



PGP 502 - 3,6 см³/об



PGP 502 - 7,9 см³/об

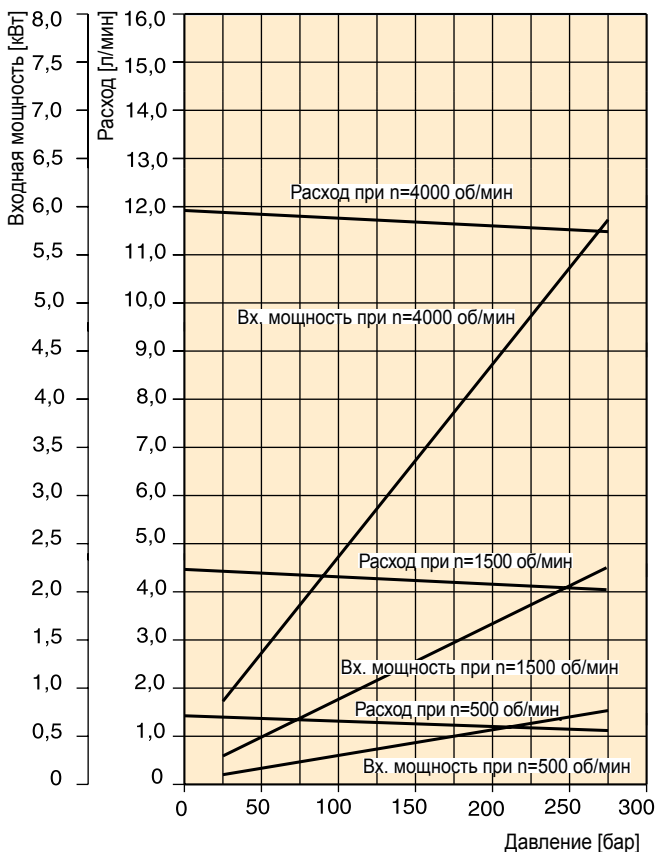


Температура жидкости: 45 ± 2 °C;

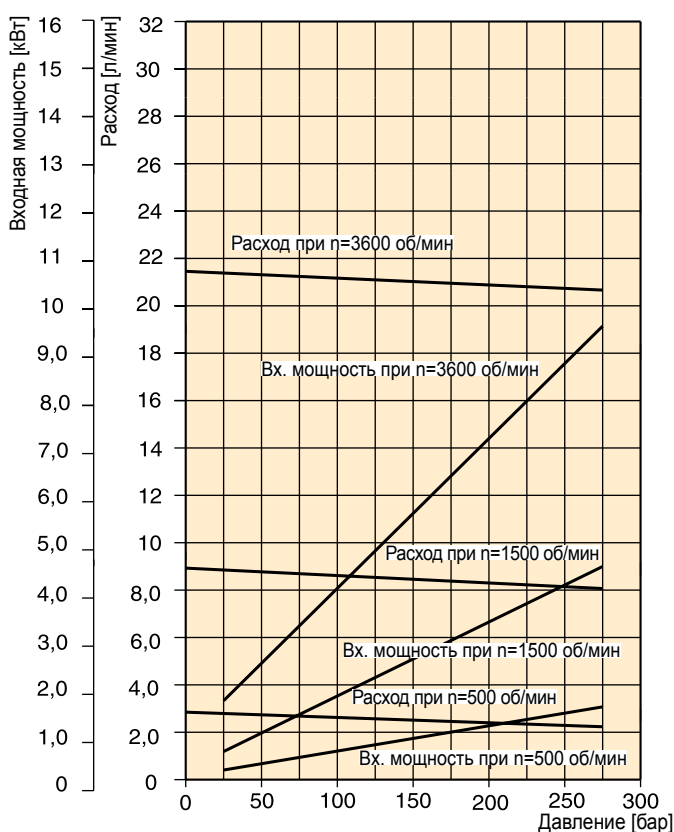
Вязкость: 36 мм²/с;

Давление всасывания: 0,9 + 0,1 бар абс.

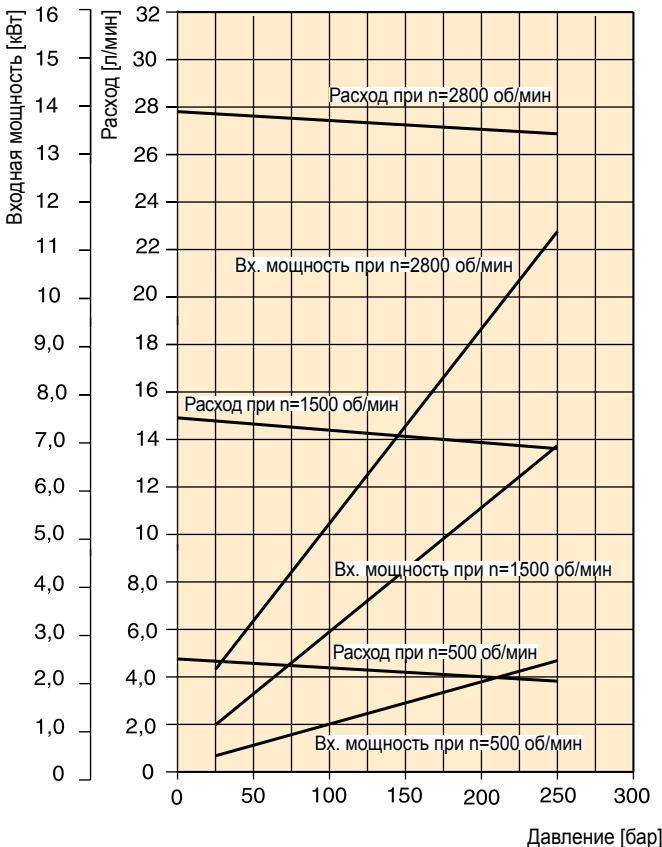
PGP505 - 3,0 см³/об



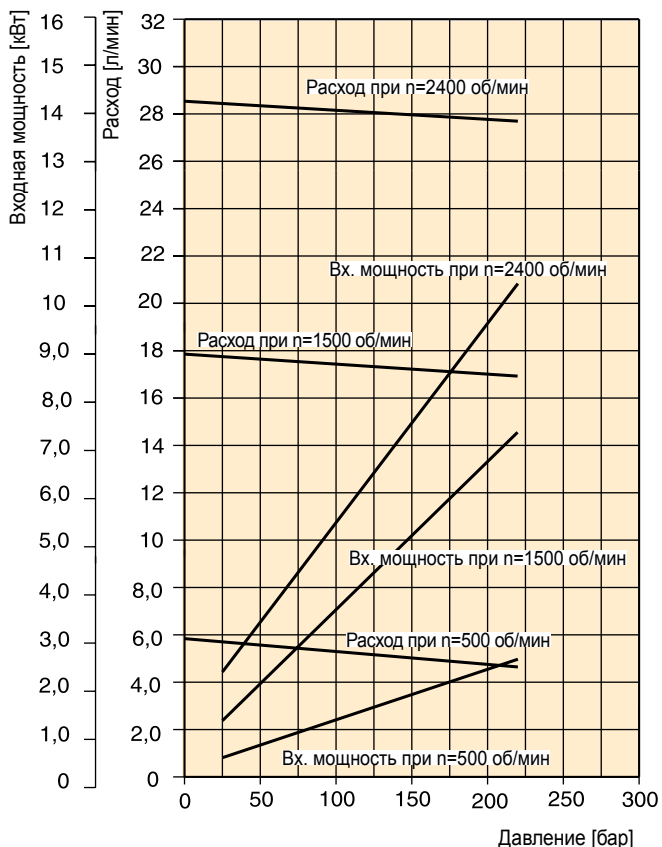
PGP505 - 6,0 см³/об



PGP505 - 10,0 см³/об



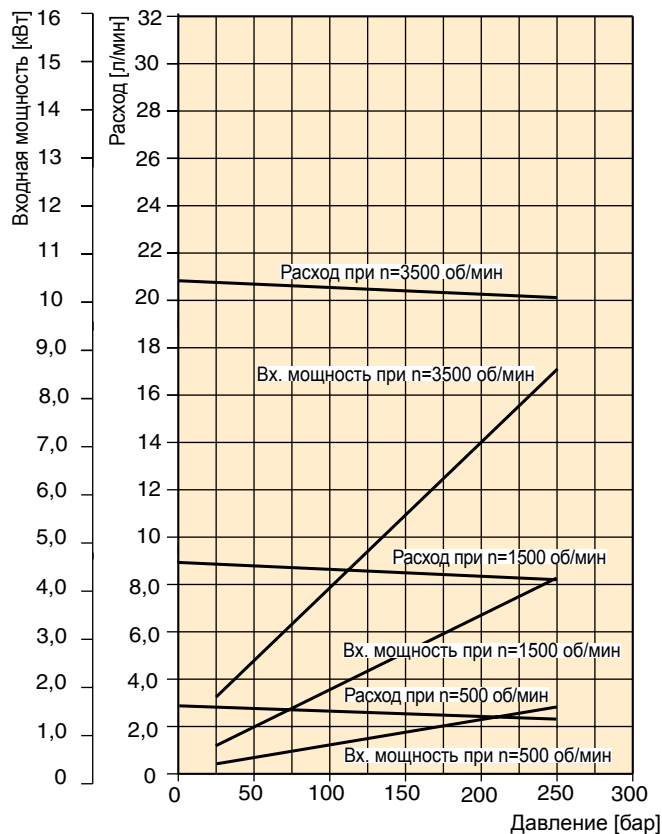
PGP505 - 12,0 см³/об



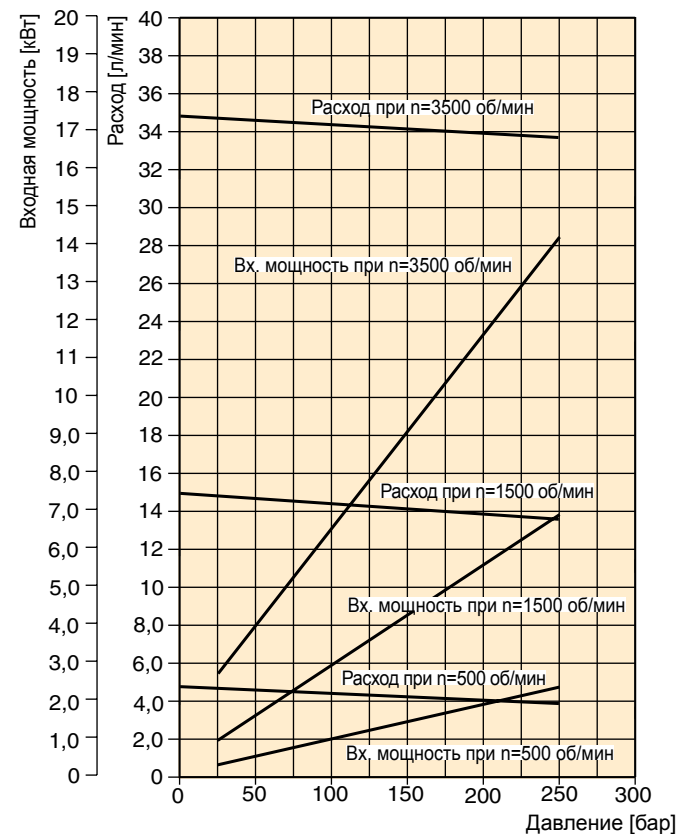
Температура жидкости: 45 ± 2 °С; Вязкость: 36 мм²/с;

Давление всасывания: 0,9 + 0,1 бар абс.

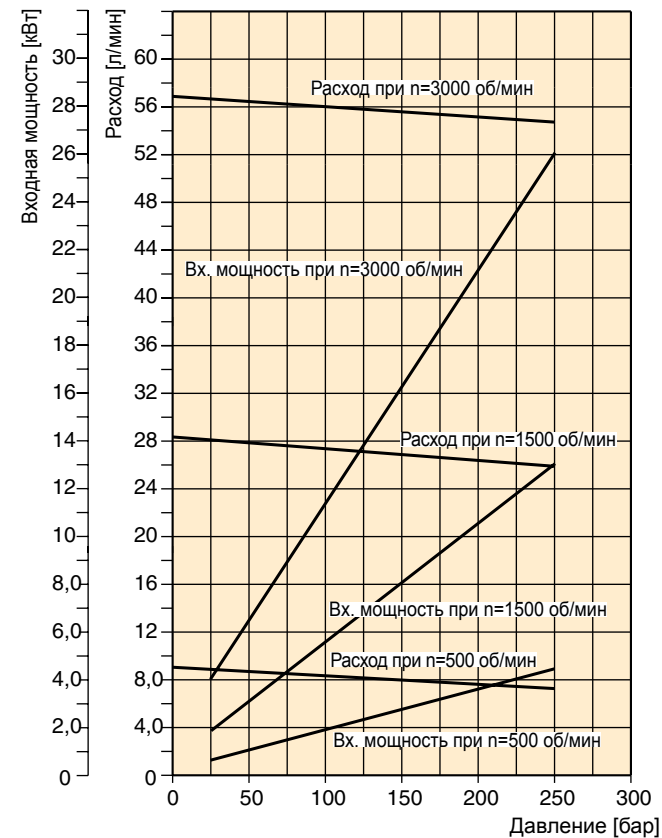
PGP511 - 6,0 см³/об



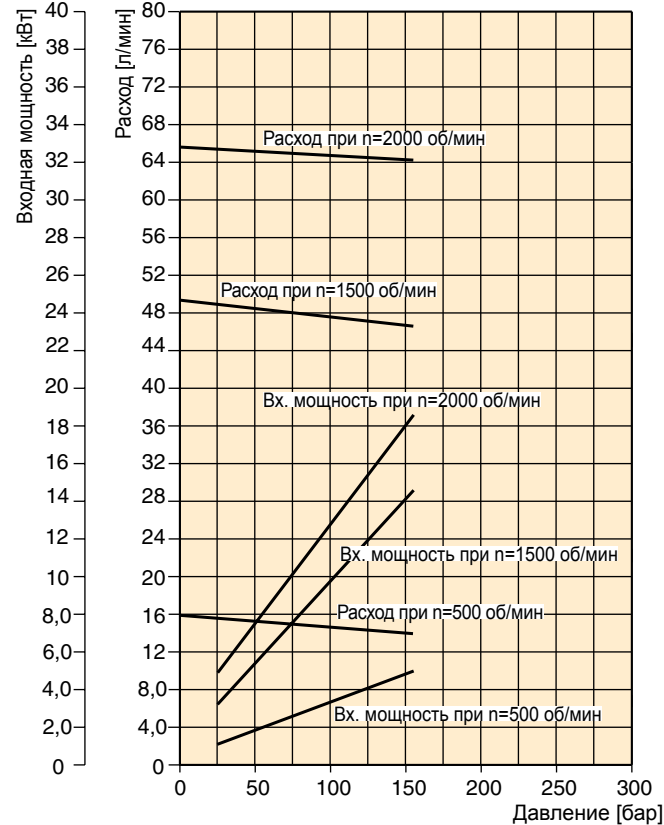
PGP511 - 10,0 см³/об



PGP511 - 19,0 см³/об



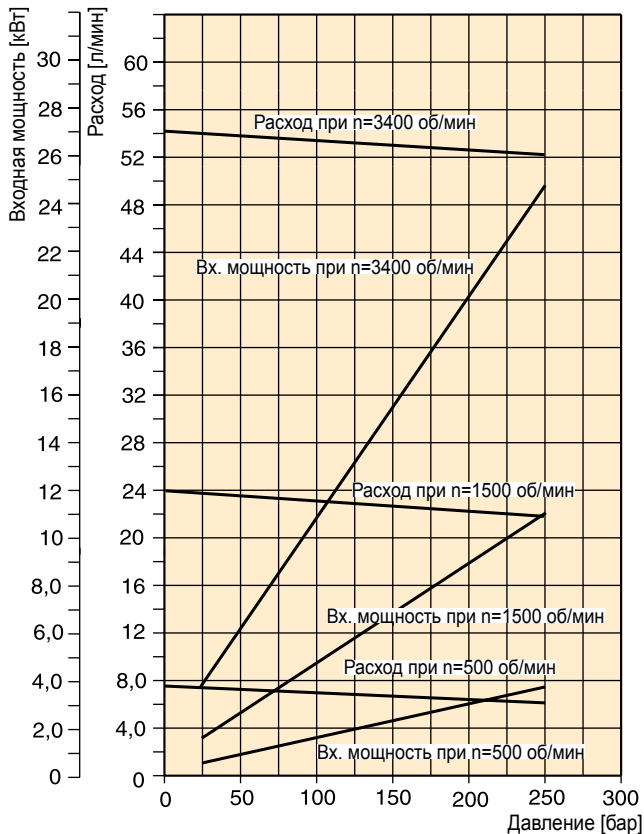
PGP511 - 33,0 см³/об



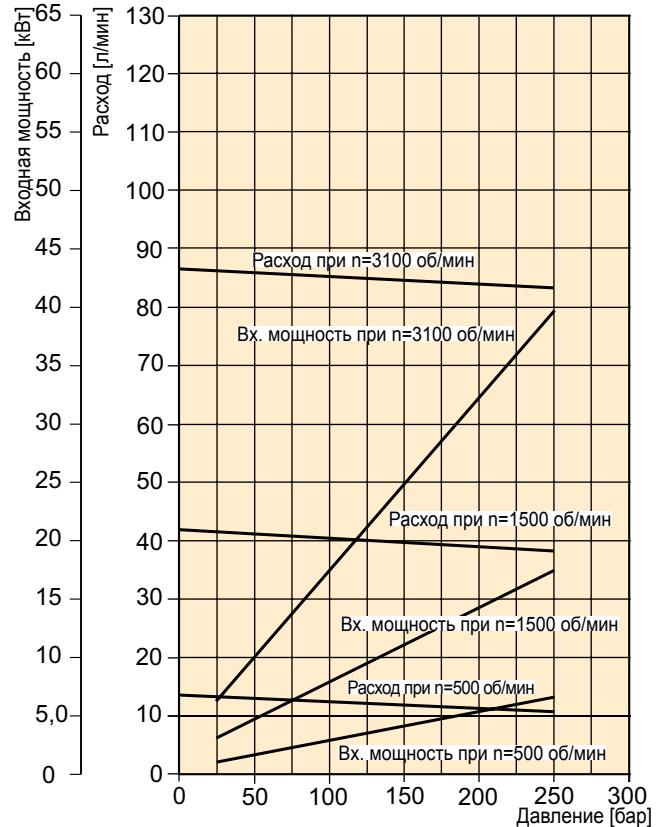
Температура жидкости: 45 ± 2 °C; Вязкость: 36 мм²/с;

Давление всасывания: 0,9 + 0,1 бар абс.

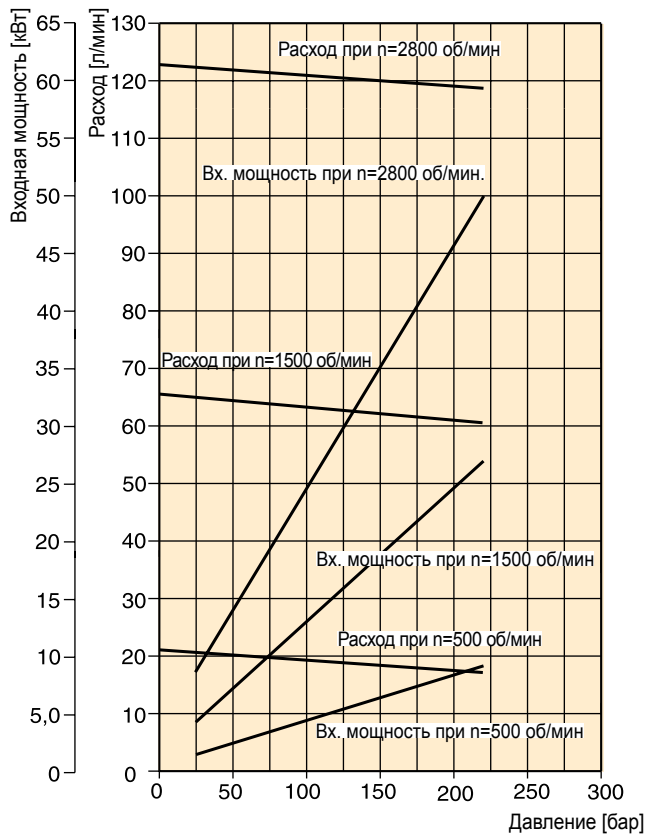
PGP517 - 16,0 см³/об



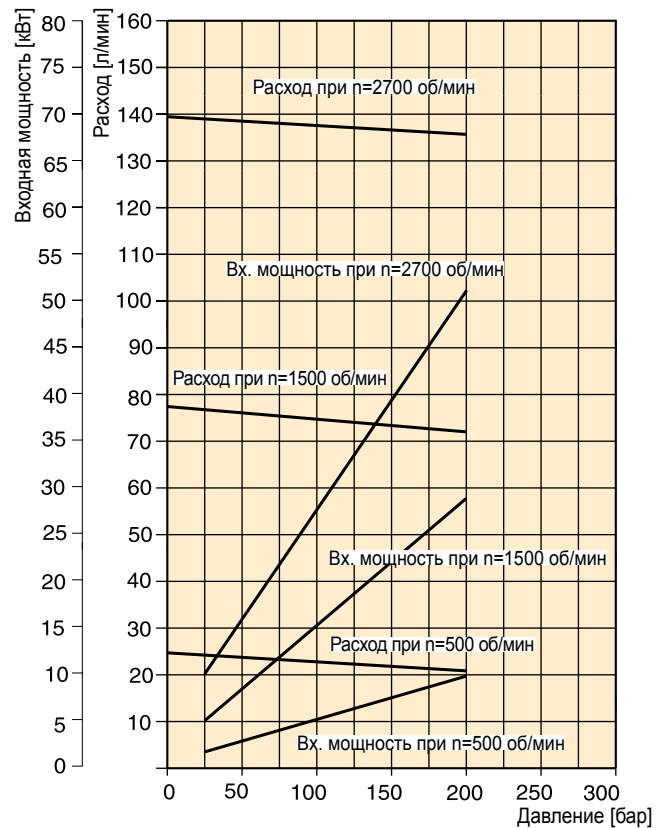
PGP517 - 28,0 см³/об



PGP517 - 44,0 см³/об



PGP517 - 52,0 см³/об



Температура жидкости: 45 ± 2 °C; Вязкость: 36 мм²/с;

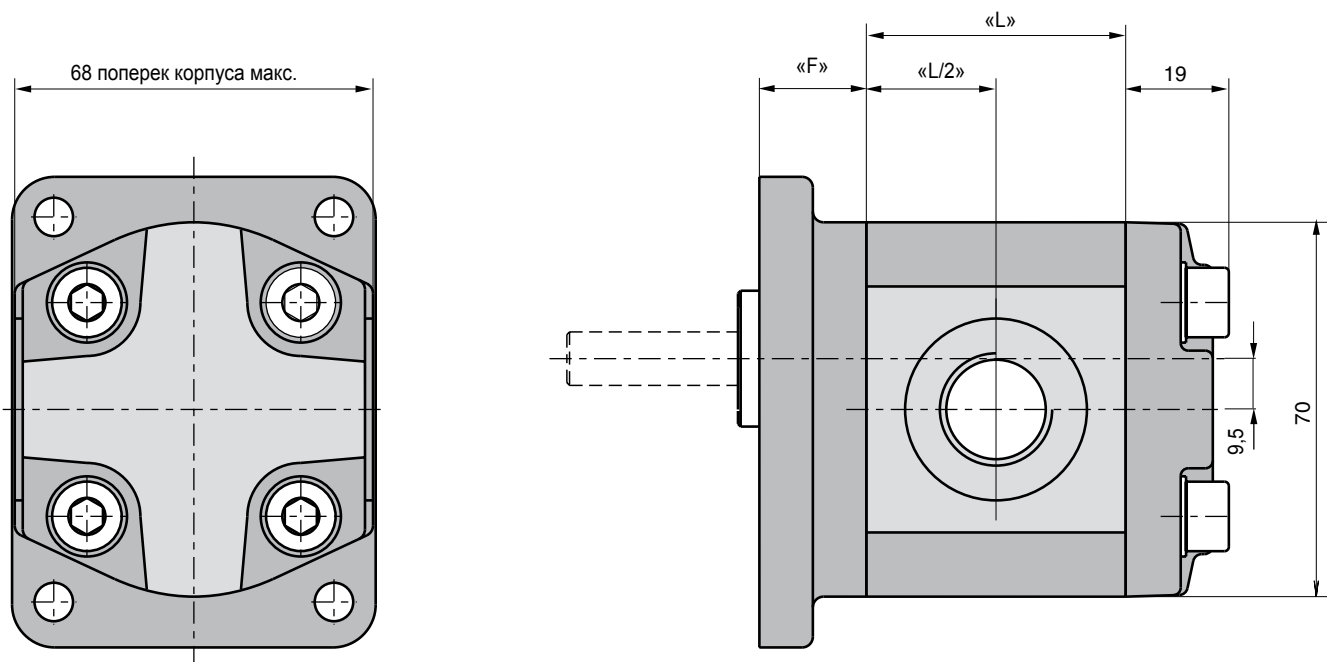
Давление всасывания: 0,9 + 0,1 бар абс.

Технические характеристики насоса PGP 502 - Стандартный рабочий объем

Рабочий объем насоса	Код	0008	0012	0016	0021	0025	0033	0036	0043	0048	0058	0062	0079
	см³/об.	0,8	1,2	1,6	2,1	2,5	3,3	3,6	4,3	4,8	5,8	6,2	7,9
Максимальное постоянное давление	бар	280	280	280	280	280	280	260	250	230	200	180	160
Минимальная скорость при максимальном давлении нагнетания	об./мин.	500	500	500	500	500	500	500	500	500	500	500	500
Максимальная скорость при нулевом давлении всасывания и максимальном давлении нагнетания	об./мин.	5000	5000	4500	4500	4000	4000	4000	3500	3000	3000	3000	3000
Входная мощность при максим. давлении и 1500 об/мин	кВт	0,82	1,1	1,4	1,7	2,0	2,5	2,6	2,6	2,4	2,8	2,9	3,0
Размер «L»	мм	35,3	36,8	38,3	39,9	41,5	44,5	45,6	48,5	50,0	53,8	55,3	61,6
Приблизительный вес ¹⁾	кг	1,1	1,1	1,1	1,1	1,2	1,2	1,2	1,3	1,4	1,4	1,5	1,6

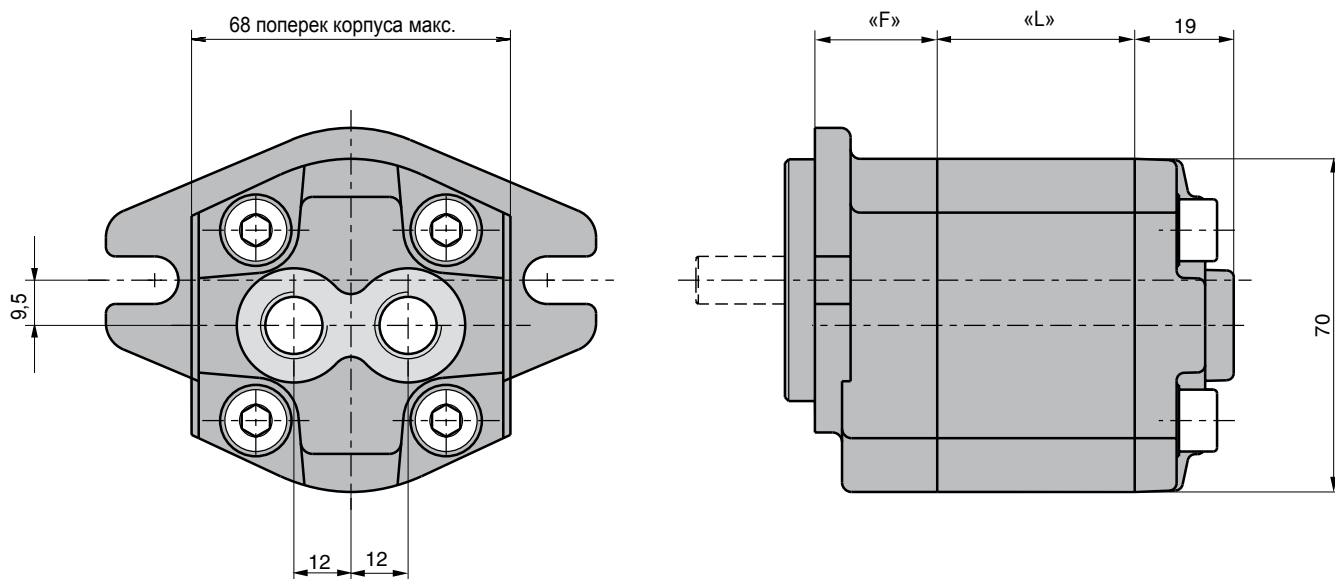
¹⁾ Односекционный насос с фланцем D1 и задней крышкой без портов B1

Односекционный PGP 502



Размер «L2» см. таблицу выше
 Размер «F» см. таблицу на стр. 20
 Размеры валов см. стр. 22

Односекционный секция PGP 502 с задними портами

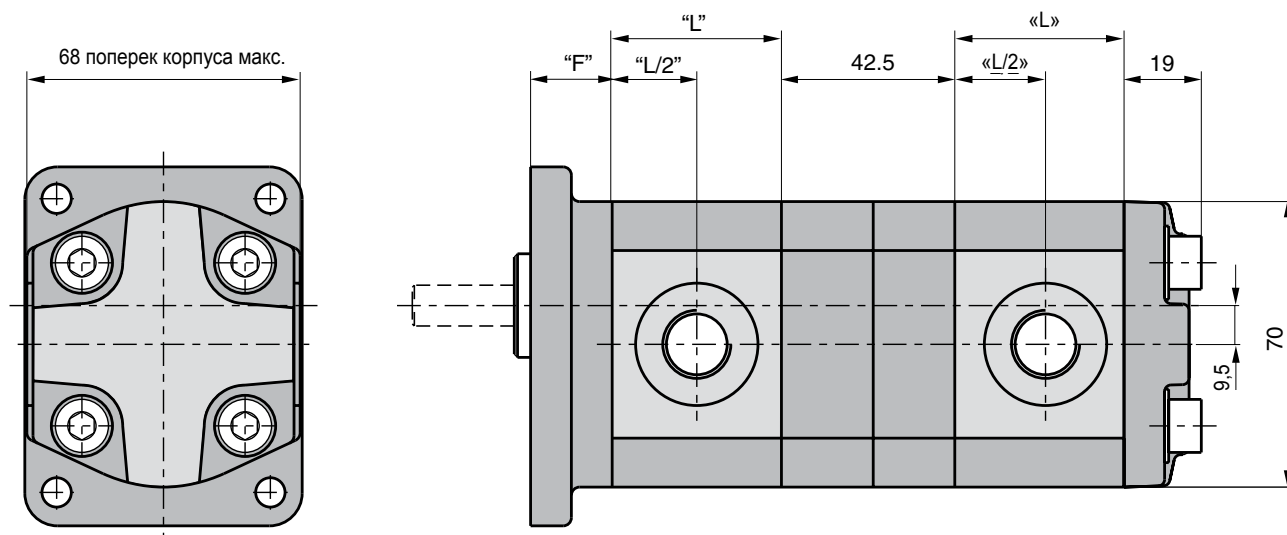


Размер «L» см. таблицу на стр. 18

Размер «F» см. таблицу на стр. 20

Размеры валов см. стр. 22

Двухсекционный PGP 502



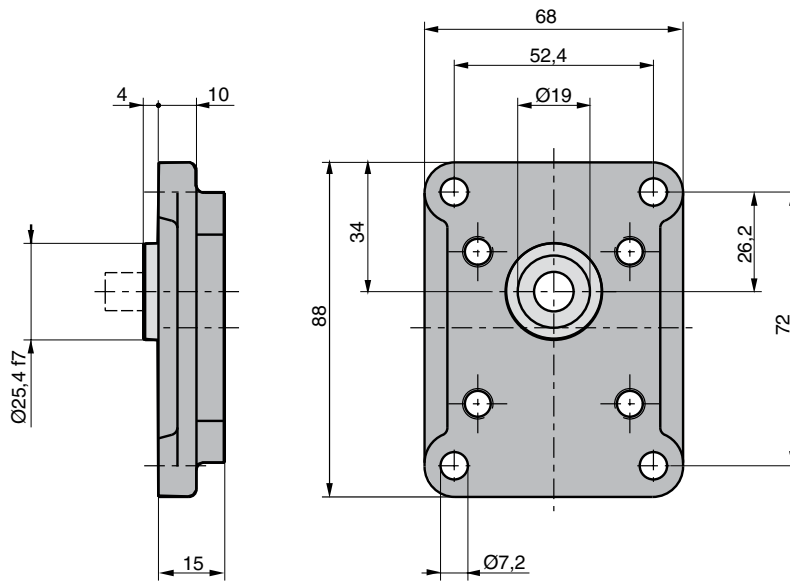
Размер «L» см. таблицу на стр. 18

Размер «F» см. таблицу на стр. 20

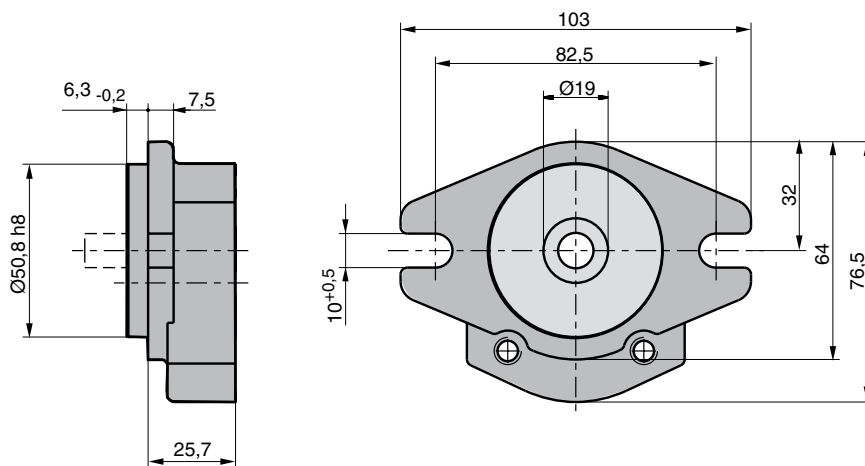
Размеры валов см. стр. 22

Монтажный фланец модели PGP 502

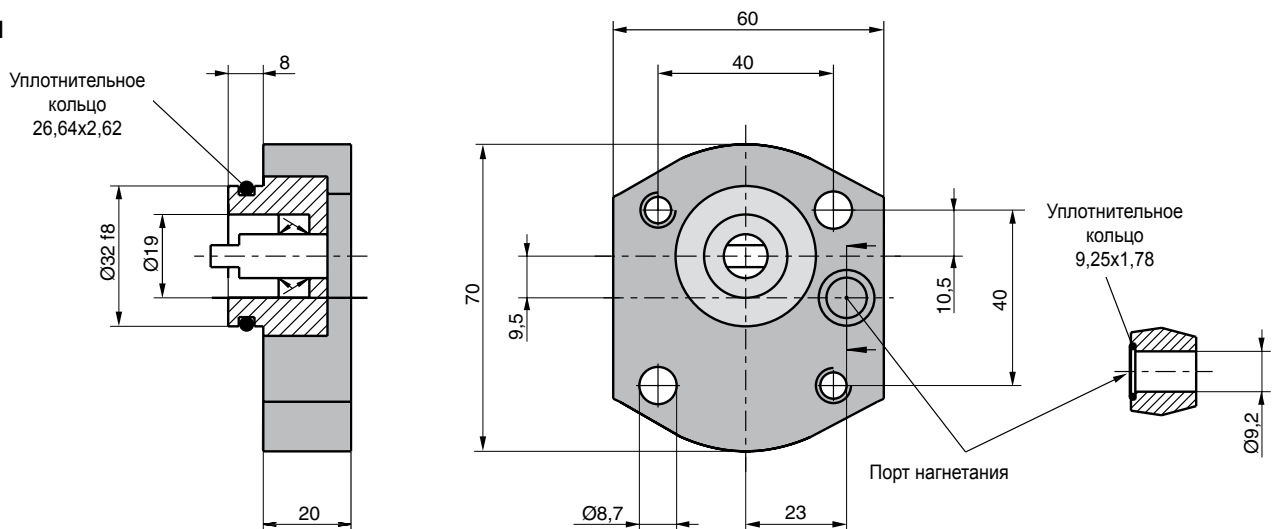
Код D1



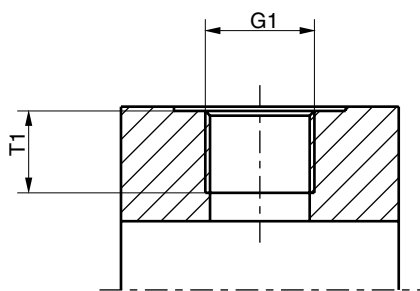
Код H1



Код P1

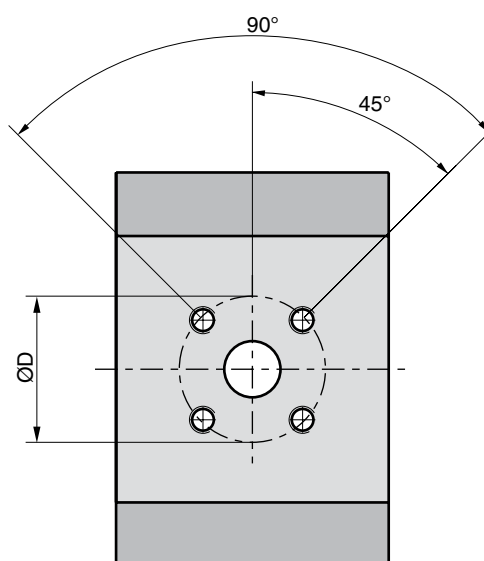
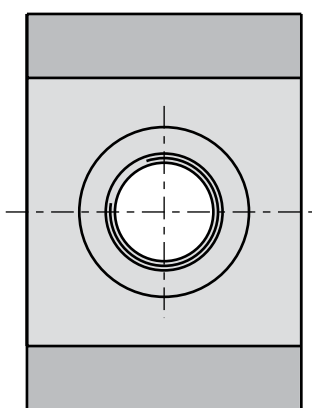
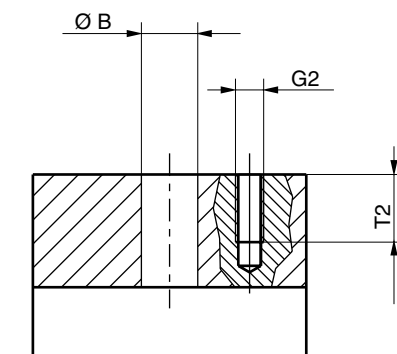


Порты модели PGP 502

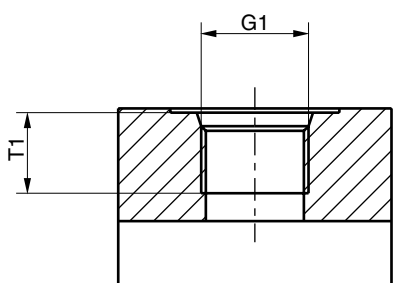


Код E Стандартная британская трубная цилиндрическая резьба (BSPP)

Код G Метрическая цилиндрическая резьба



Код J Европейский фланец



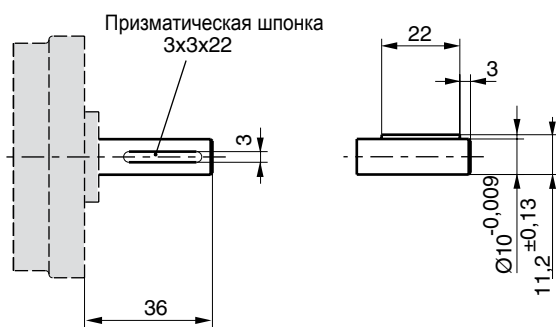
Код D Цилиндрическая резьба SAE

PGP 502

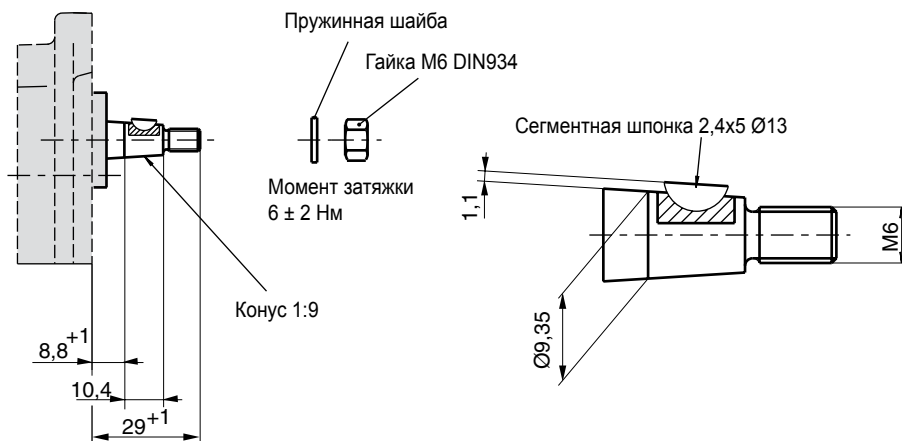
Код	G1	G2	T1	Ø B	Ø D	T2
D2	9/16 -18 резьба UNF		12,7			
D3	3/4 -16 резьба UNF		14,3			
E1	1/4 -19 резьба BSP		12,0			
E2	3/8 -19 резьба BSP		12,0			
E3	1/2 -14 резьба BSP		14,0			
G1	M14x1.5		12,0			
G3	M18x1.5		12,0			
J1		M5		8,0	26,0	12,0
J2		M5		10,0	26,0	12,0
J3		M6		8,0	30,0	12,0
J4		M6		12,0	30,0	12,0

Приводной вал модели PGP 502

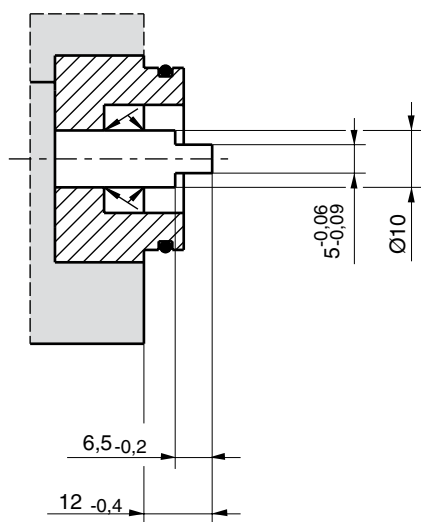
Код Н1



Код Р2



Код V1



PGP 502- Допустимая нагрузка на валу

Код	Описание	Расчетный крутящий момент [Нм]
Н1	Ø10, шпонка 3,0, без резьбы, 36L цилиндрический	30
Р2	Ø9,95, 8,8L, шпонка 2,4, М6 конус 1:8	30
V1	длинный вал 5x6,5 без муфты лапка под паз	20

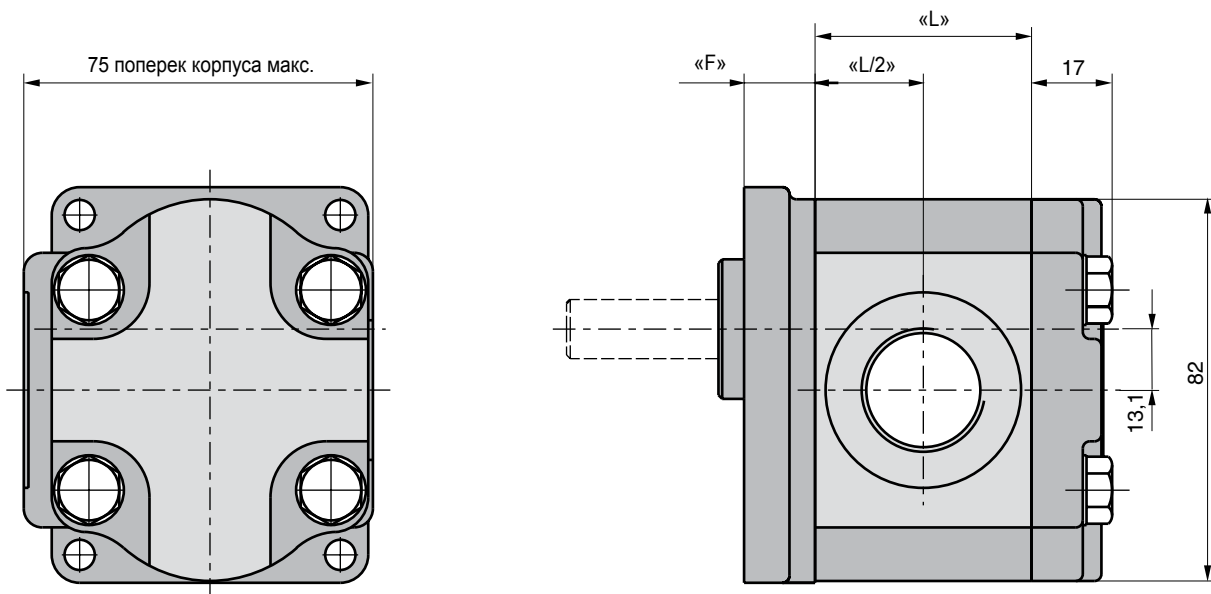
$$\text{Крутящий момент [Нм]} = \frac{\text{Рабочий объем [см}^3\text{/об.]} \times \text{давление [бар]}}{57,2}$$

Технические характеристики PGP 505 - Стандартный рабочий объем

Рабочий объем насоса	Код	0030	0040	0050	0060	0070	0080	0100	0110	0120
	см³/об.	3,0	4,0	5,0	6,0	7,0	8,0	10,0	11,0	12,0
Максимальное постоянное давление	бар	275	275	275	275	275	275	250	250	220
Минимальная скорость при максимальном давлении нагнетания	об./мин.	500	500	500	500	500	500	500	500	500
Максимальная скорость при нулевом давлении всасывания и максимальном давлении нагнетания	об./мин.	4000	4000	4000	3600	3300	3000	2800	2400	2400
Входная мощность насоса при максимальном давлении и скорости 1500 об/мин	кВт	2,3	3,0	3,8	4,5	5,3	6,0	6,9	7,6	7,5
Размер «L»	мм	41,1	43,8	46,5	49,1	51,8	54,5	59,8	62,5	65,2
Приблизительный вес ¹⁾	кг	2,22	2,27	2,32	2,38	2,43	2,48	2,58	2,63	2,68

¹⁾ Односекционный насос с фланцем D3 и задней крышкой без портов В1

Односекционный PGP 505

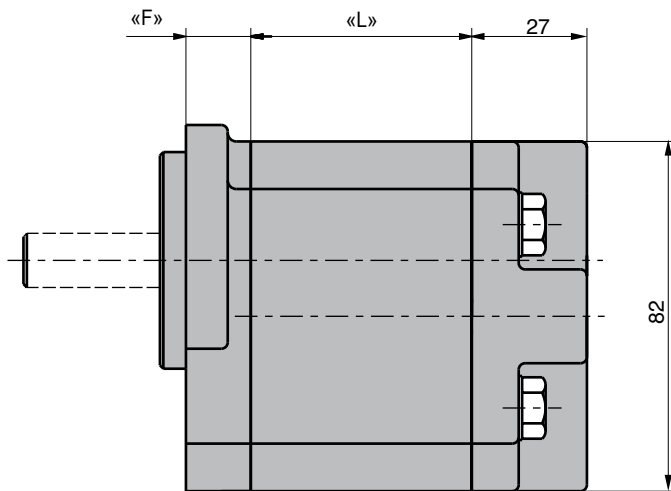
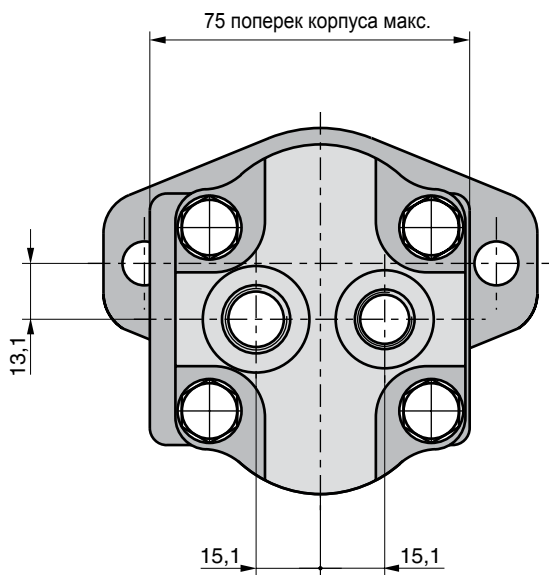


Размер «L» см. таблицу выше

Размер «F» см. фланцы на стр. 25

Размеры валов см. стр. 27 и 28

Односекционный PGP 505 с задними портами

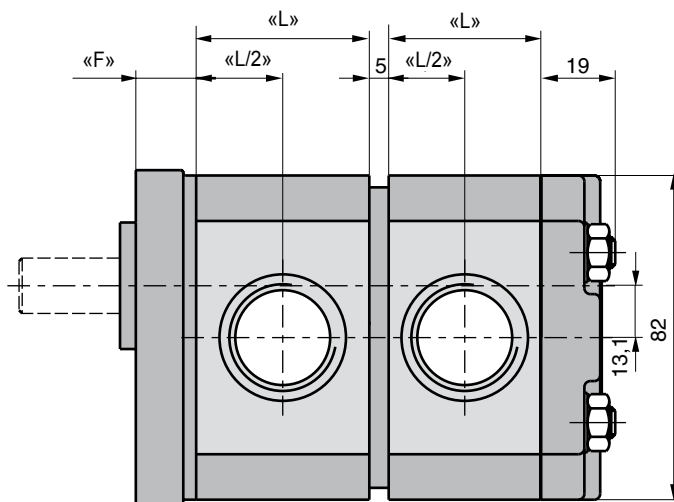
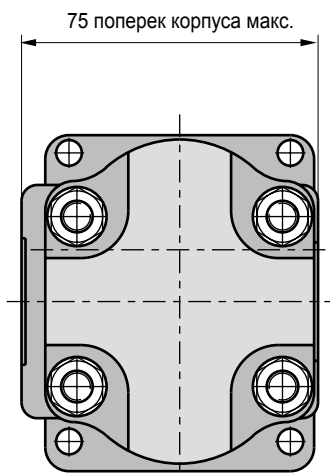


Размер «L» см. таблицу на стр. 23

Размер «F» см. фланцы на стр. 25

Размеры валов см. стр. 27 и 28

Двухсекционный PGP 505



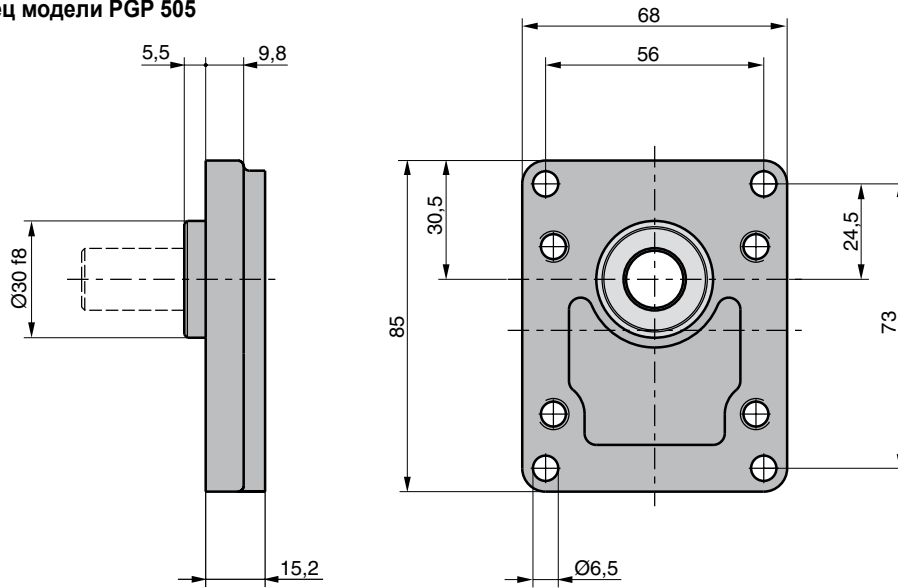
Размер «L» см. таблицу на стр. 23

Размер «F» см. фланцы на стр. 25

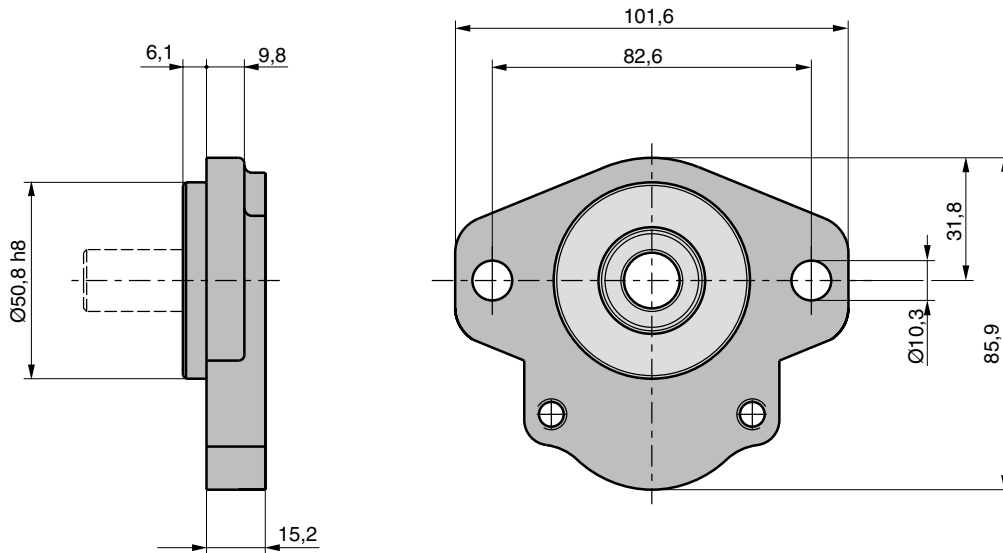
Размеры валов см. стр. 27 и 28

Монтажный фланец модели PGP 505

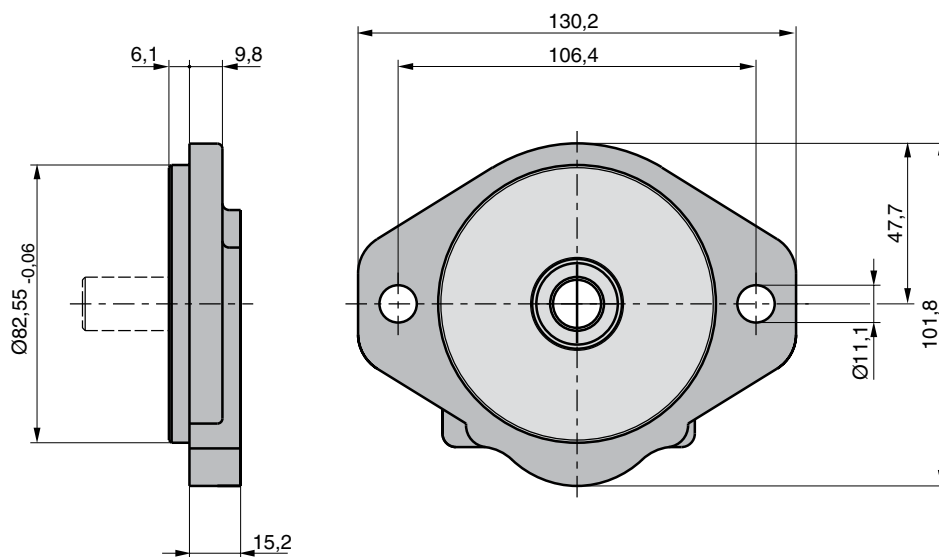
Код D2



Код H1



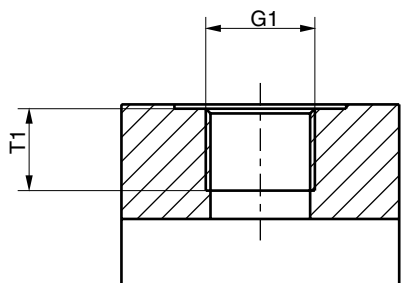
Код H2



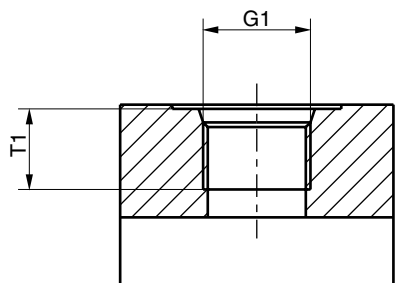
Порты модели PGP 505

Код E
 Стандартная британская трубная резьба

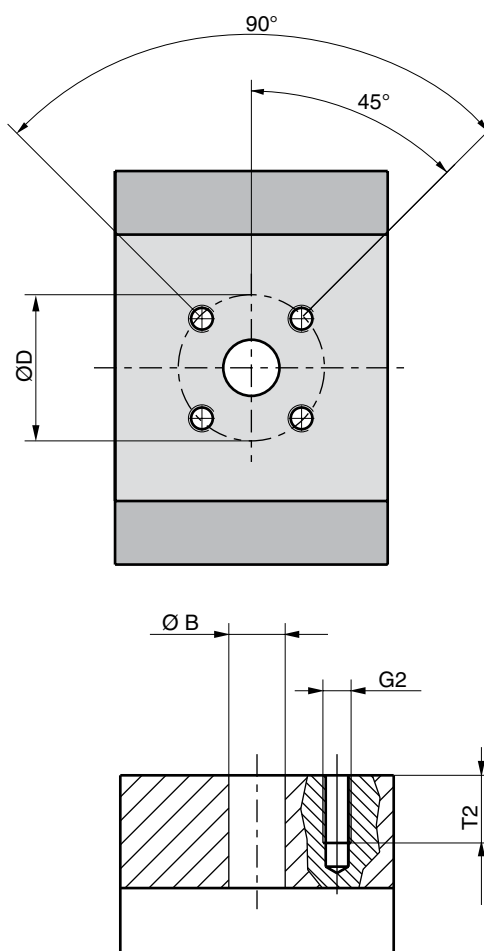
Код G
 Метрическая цилиндрическая резьба



Код D
 Цилиндрическая резьба SAE



Код J
 Европейский фланец

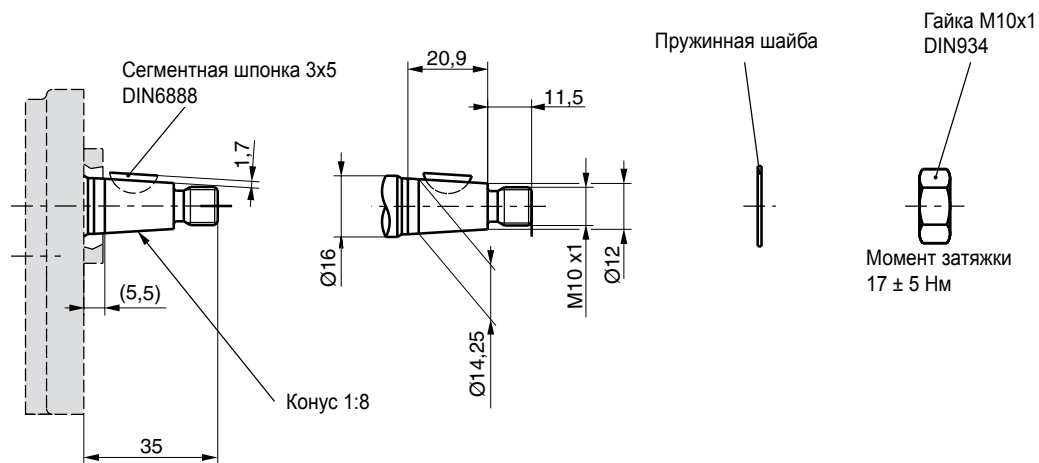


PGP 505

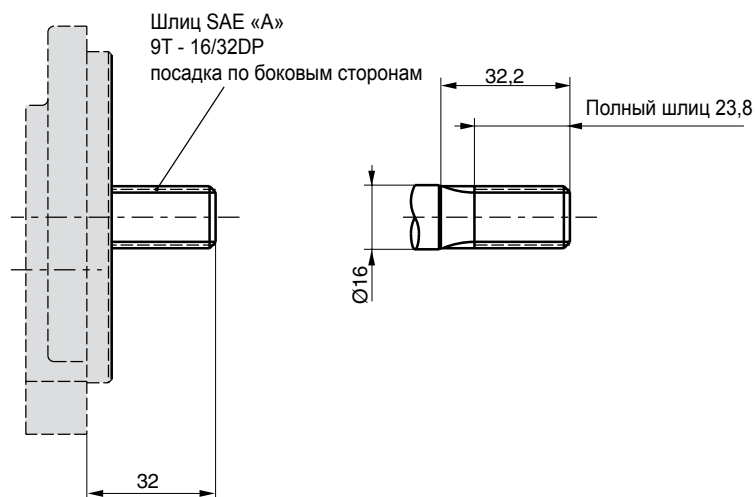
Код	G1	G2	T1	Ø B	Ø D	S	T2
Резьба	Резьба	Размеры					
D2	9/16 -18 резьба UNF		12,7				
D3	3/4 -16 резьба UNF		14,3				
D4	7/8 -14 резьба UNF		16,7				
D5	1 1/16-12 резьба UN		19,0				
E2	3/8 -19 резьба BSP		12,0				
E3	1/2 -14 резьба BSP		14,0				
E5	3/4 -14 резьба BSP		16,0				
G1	M 14x1,5		12,0				
G3	M 14x1,5		12,0				
G4	M 22x1,5		14,0				
J3		M6		8,0	30,0		12,0
J4		M6		12,0	30,0		12,0
J5		M6		15,0	35,0		12,5
J7		M6		20,0	40,0		13,0
K5		1/4UNC	14,2			25,15	13,0

Приводной вал модели PGP 505

Код Q2

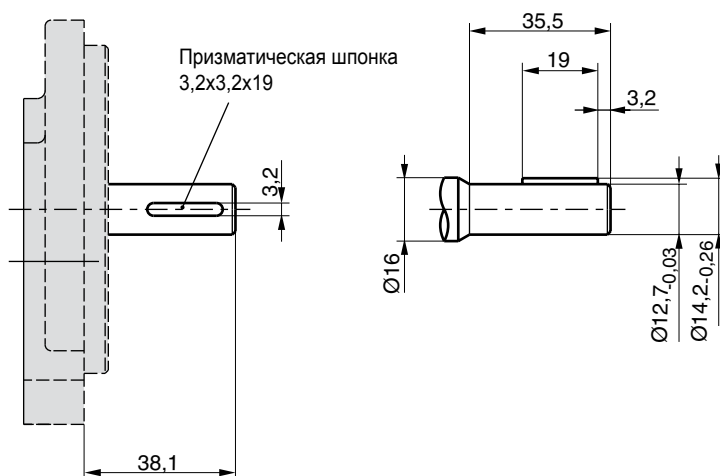


Код A1

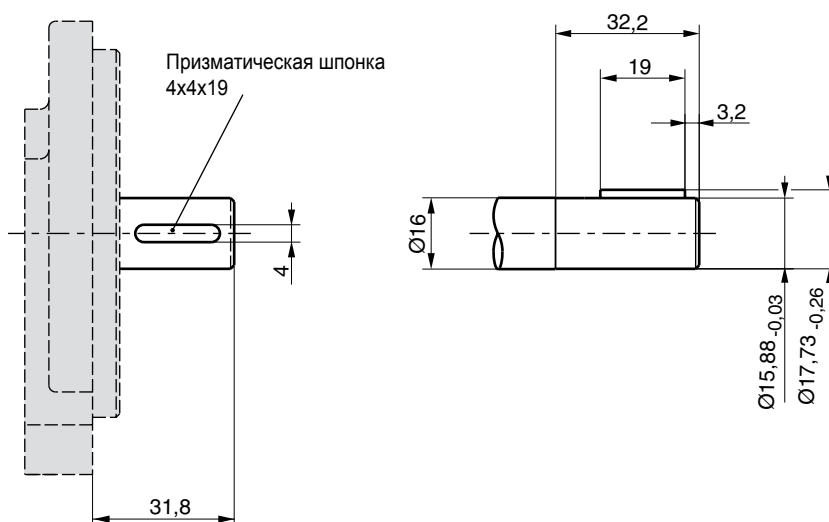


Приводной вал модели PGP 505

Код J1



Код K1



PGP 505- Допустимая нагрузка на валу

Код	Описание	Расчетный крутящий момент [Нм]
A1	9T,16/32DP, 32L, SAE «A» шлиц	108
J1	Ø12,7, шпонка 3,2, без резьбы, 38L цилиндрический	43
K1	Ø15,88, шпонка 4,0, без резьбы, 32L, шлиц SAE «A» цилиндрический	85
Q2	Ø14,25, 5,5L, шпонка 3,0, M10x1 конус 1:8	68
	Вал для соединения нескольких насосов	36

$$\text{Крутящий момент [Нм]} = \frac{\text{Рабочий объем [см}^3\text{/об.]} \times \text{давление [бар]}}{57,2}$$

Технические характеристики PGP 511, PGM511 - Стандартный рабочий объем

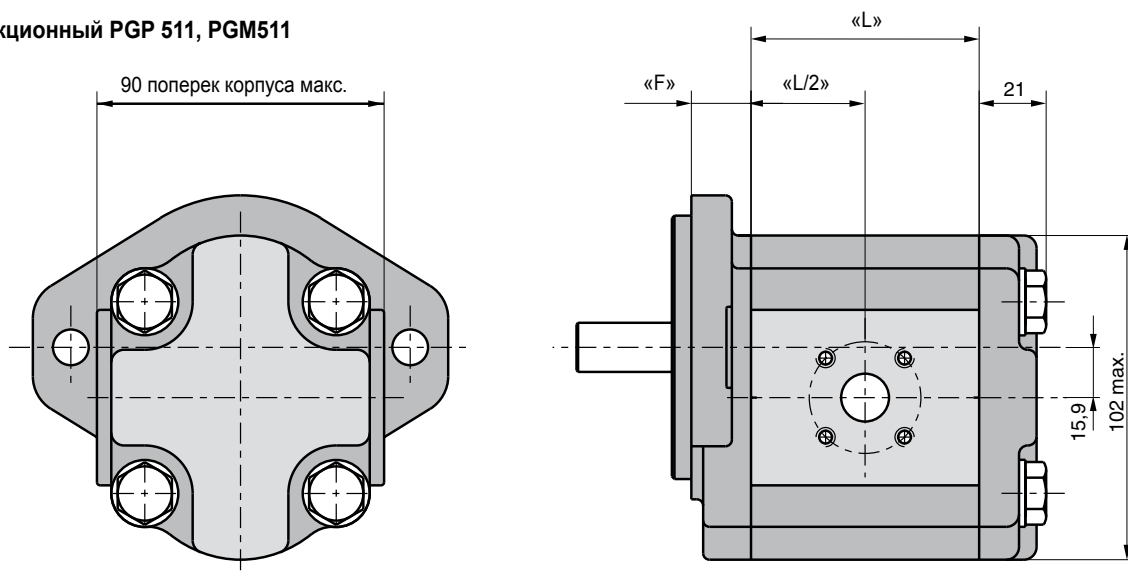
Рабочий объем насоса	Код	0060	0080	0100	0110	0140	0160	0190	0230	0270	0330
	см³/об.	6,0	8,0	10,0	11,0	14,0	16,0	19,0	23,0	27,0	33,0
Максимальное постоянное давление	бар	250	250	250	250	250	250	250	225	190	155
Минимальная скорость при нулевом давлении всасывания и максимальном давлении нагнетания	об./мин.	500	500	500	500	500	500	500	500	500	500
Максимальная скорость при нулевом всасывании и максимальном давлении нагнетания	об./мин.	3500	3500	3500	3500	3500	3500	3250	2750	2350	2000
Входная мощность насоса при максимальном давлении и скорости 1500 об/мин	кВт	4,5	6,0	7,5	8,3	10,5	12,0	14,3	14,7	14,9	17,3
Размер «L»	мм	50,1	53,3	56,5	58,0	62,8	65,9	70,6	76,9	83,2	92,6
Приблизительный вес ¹⁾	кг	3,40	3,47	3,55	3,57	3,71	3,79	3,91	4,06	4,21	4,45

¹⁾ Односекционный насос с фланцем Q1 и задней крышкой без портов В1

Секция с возможностью присоединения дополнительных секций PGP 511



Односекционный PGP 511, PGM511

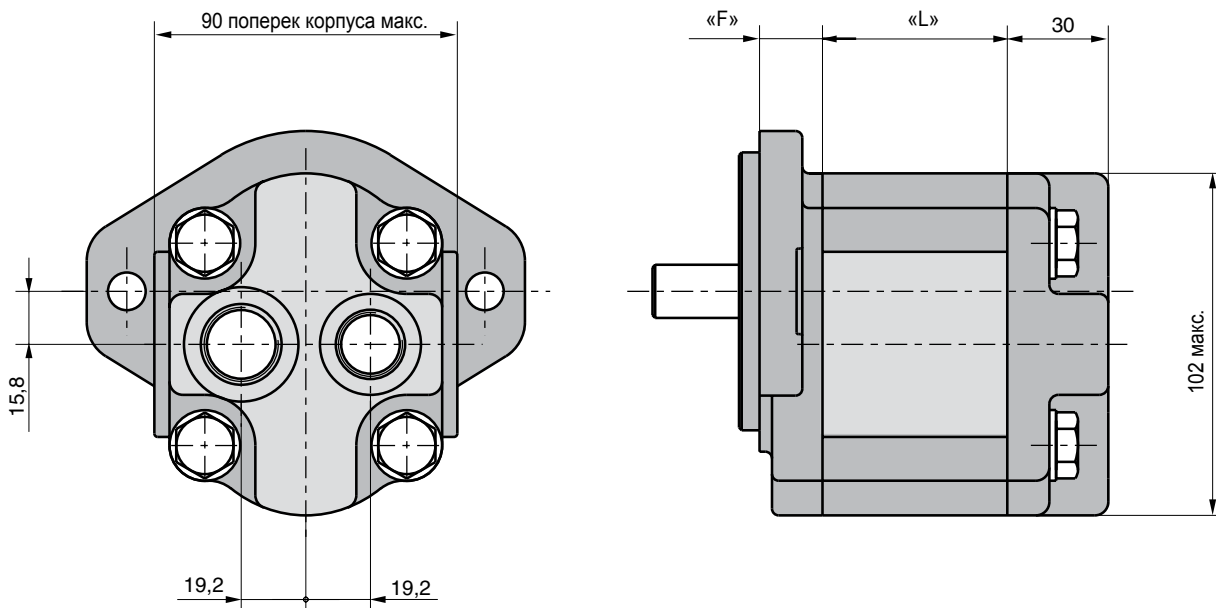


Размер «L» см. таблицу выше

Размер «F» см. фланцы на стр. 31-34

Размеры валов см. стр. 38 - 40

Односекционный PGP 511, PGM511 с задними портами

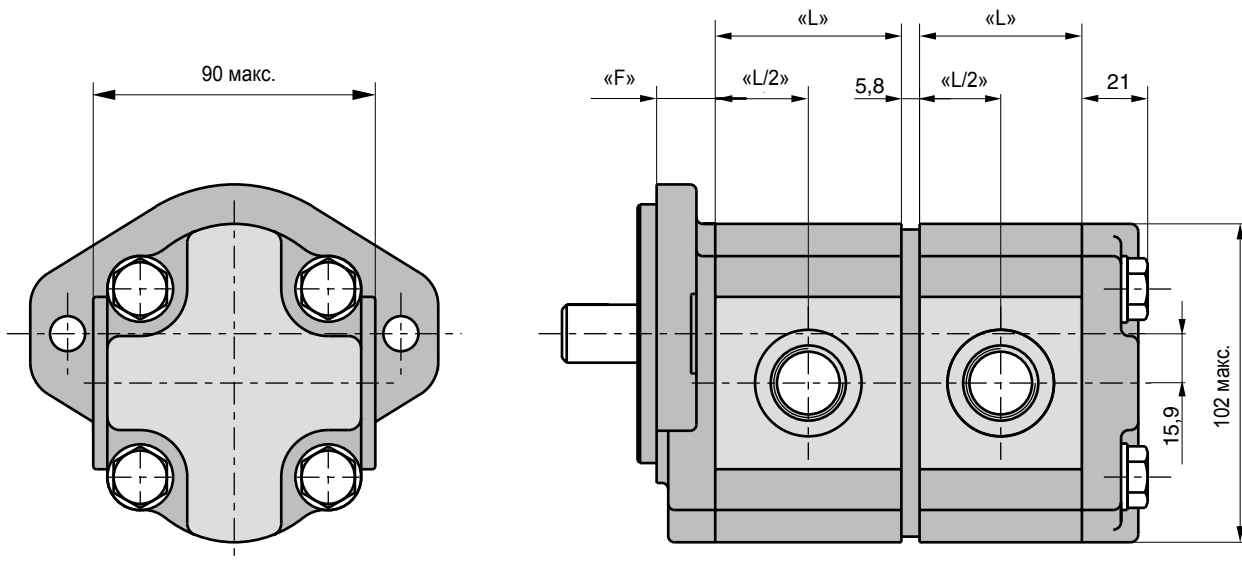


Размер «L» см. таблицу на стр. 29

Размер «F» см. фланцы на стр. 31-34

Размеры валов см. стр. 38 - 40

Двухсекционный PGP 511, PGM511



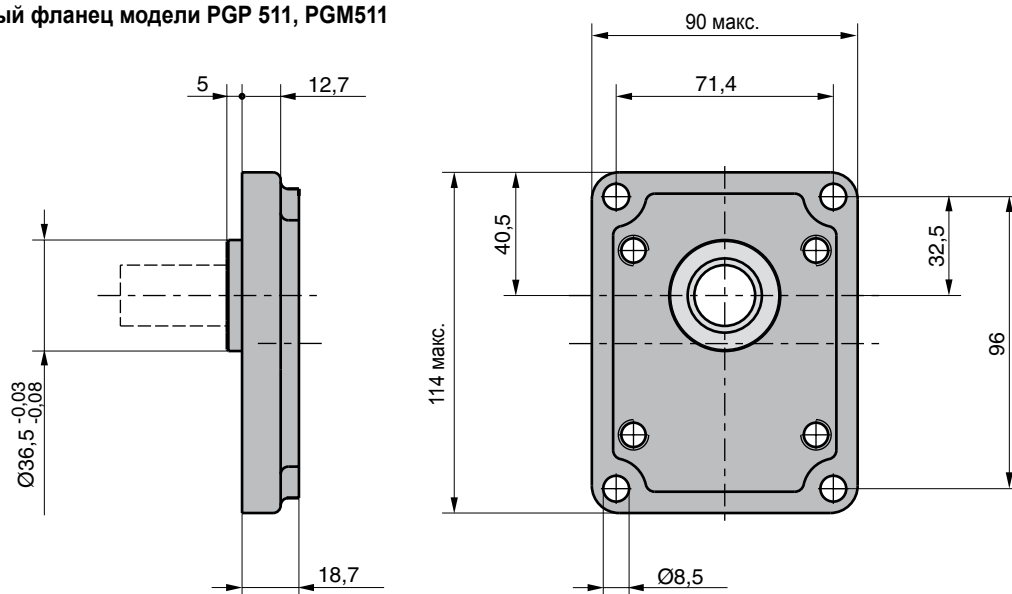
Размер «L» см. таблицу на стр. 29

Размер «F» см. фланцы на стр. 31-34

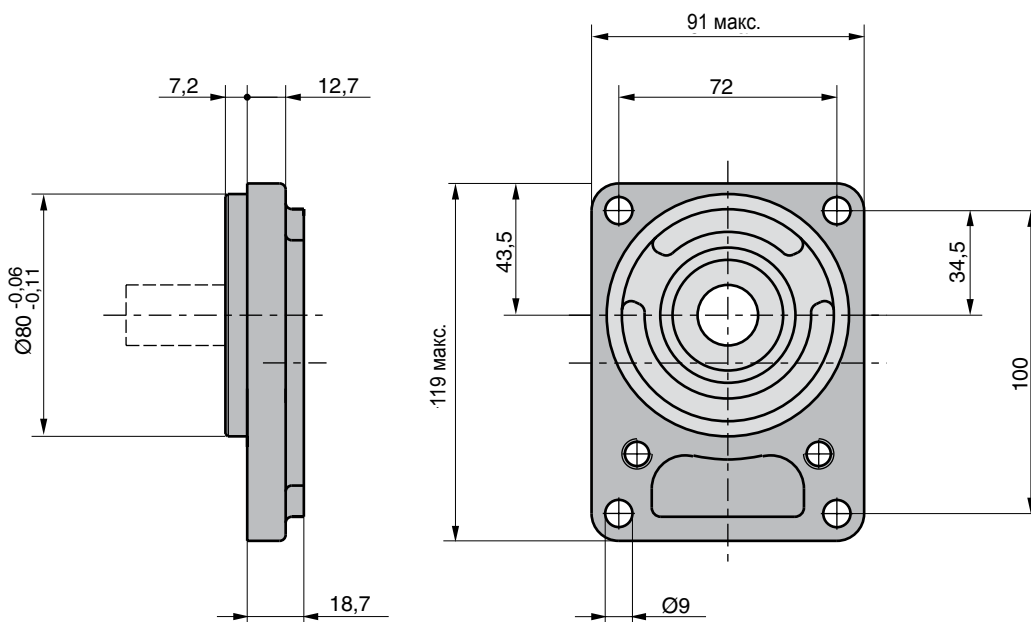
Размеры валов см. стр. 38 - 40

Монтажный фланец модели PGP 511, PGM511

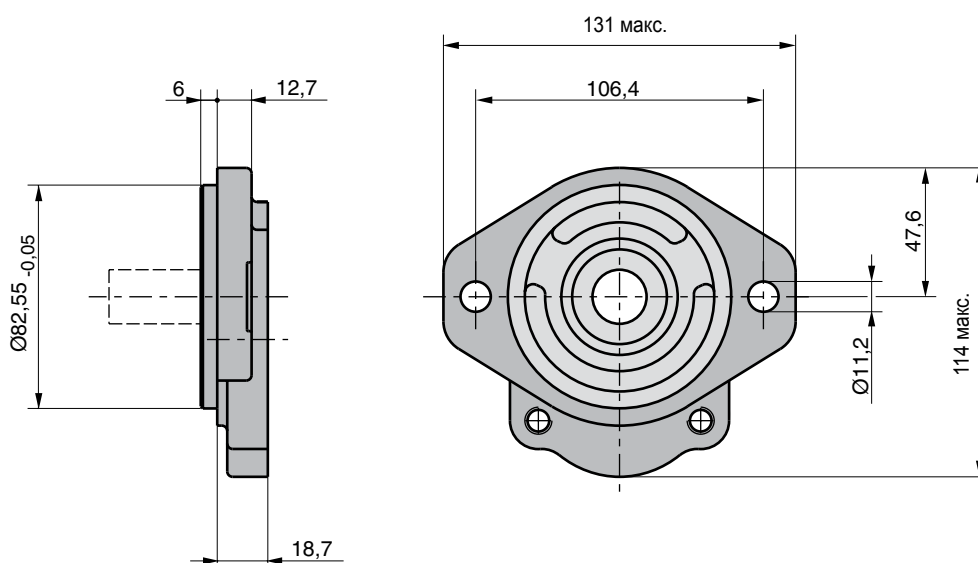
Код D3



Код D4

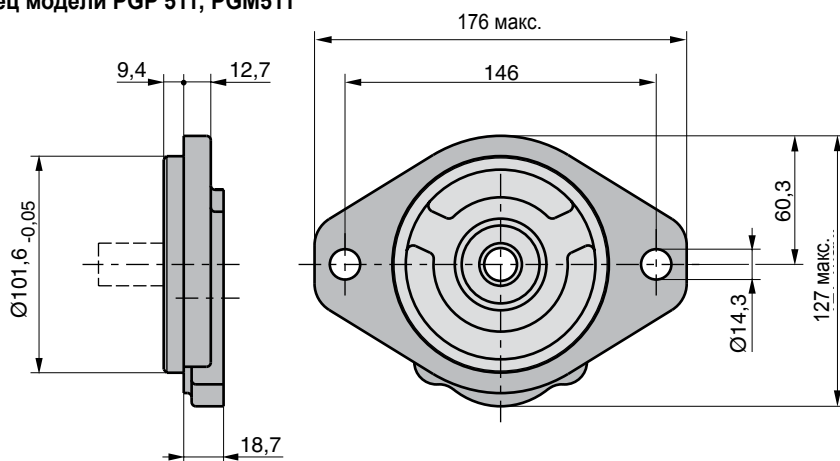


Код H2



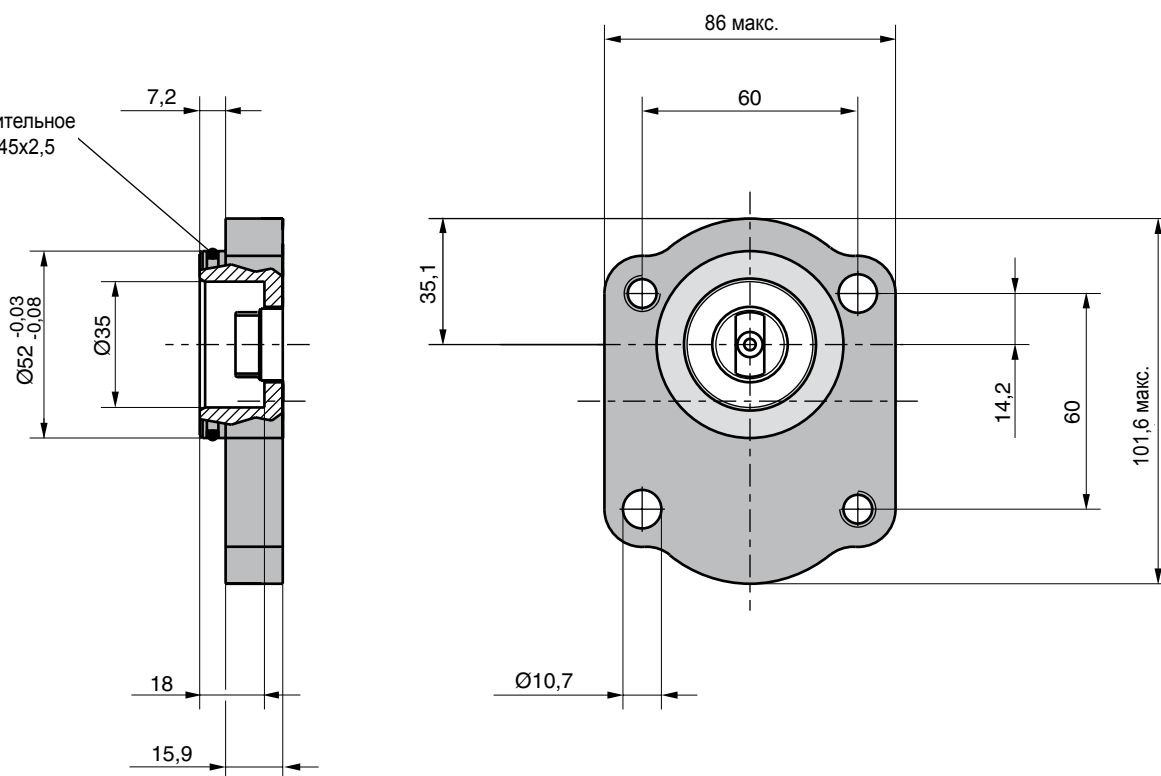
Монтажный фланец модели PGP 511, PGM511

Код НЗ



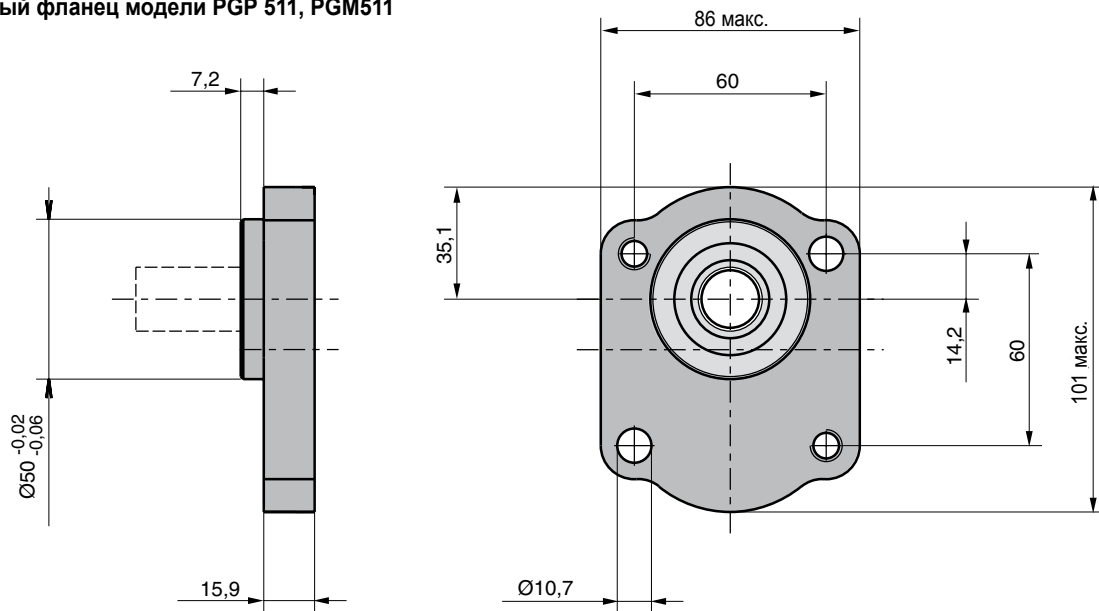
Код Q1

Уплотнительное
кольцо 45x2,5



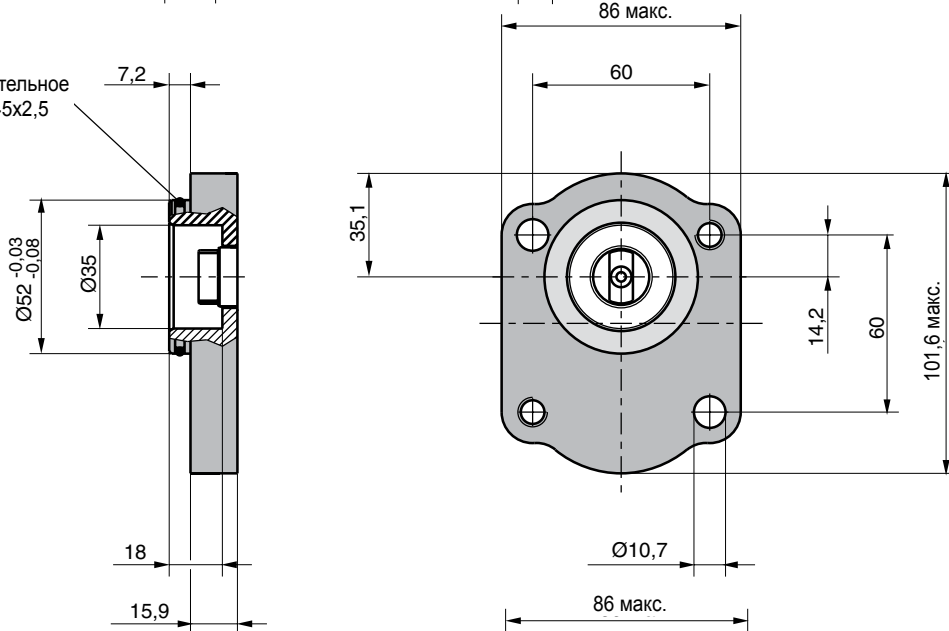
Монтажный фланец модели PGP 511, PGM511

Код Q2

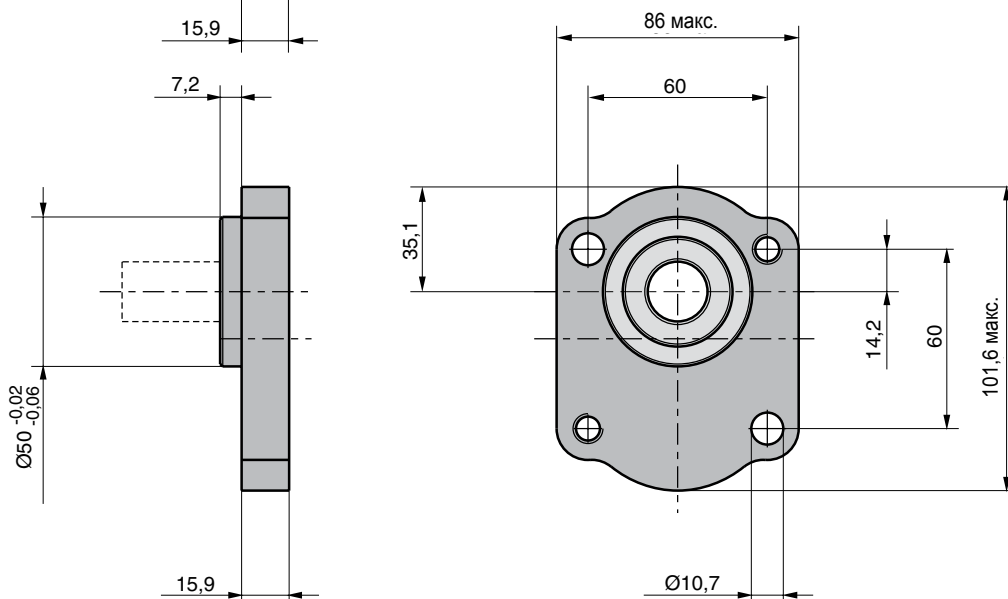


Код Q3

Уплотнительное
кольцо 45x2,5

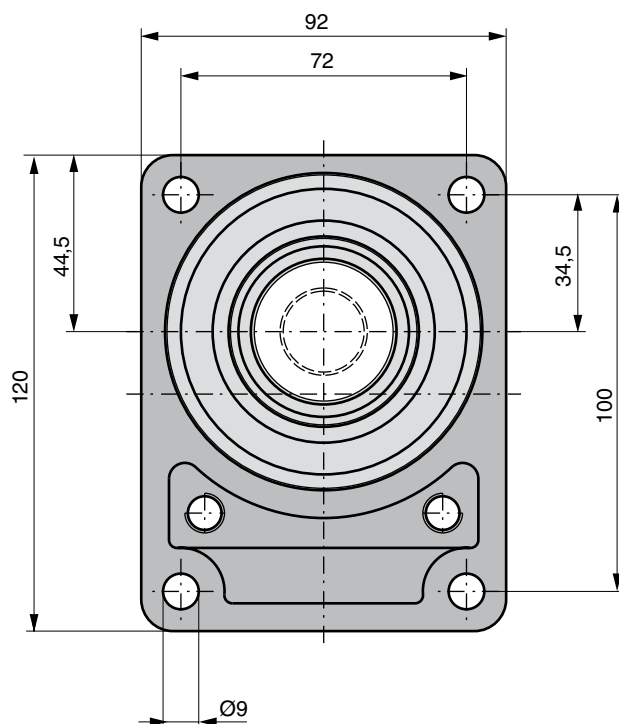
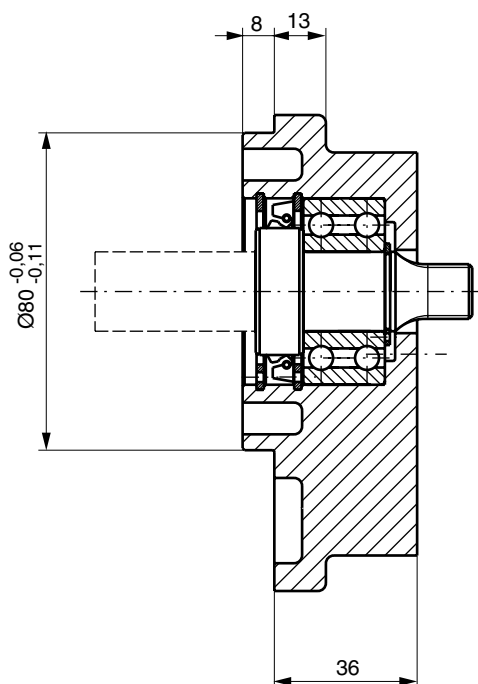


Код Q4

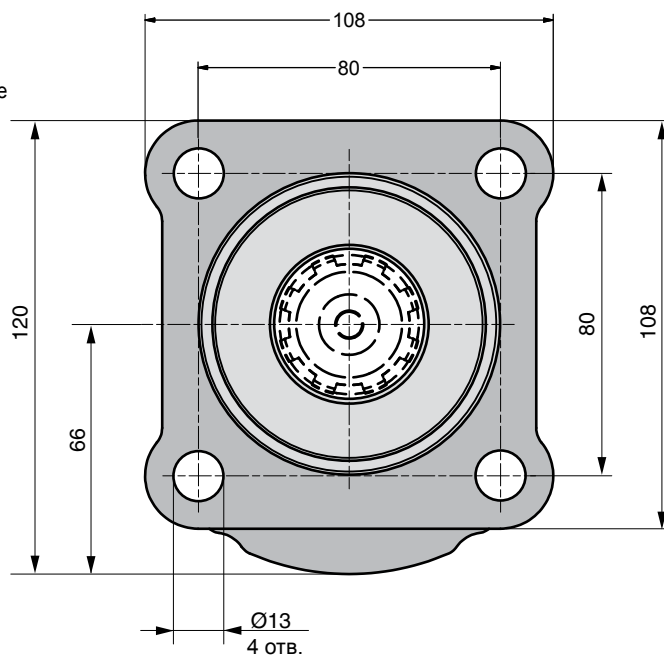
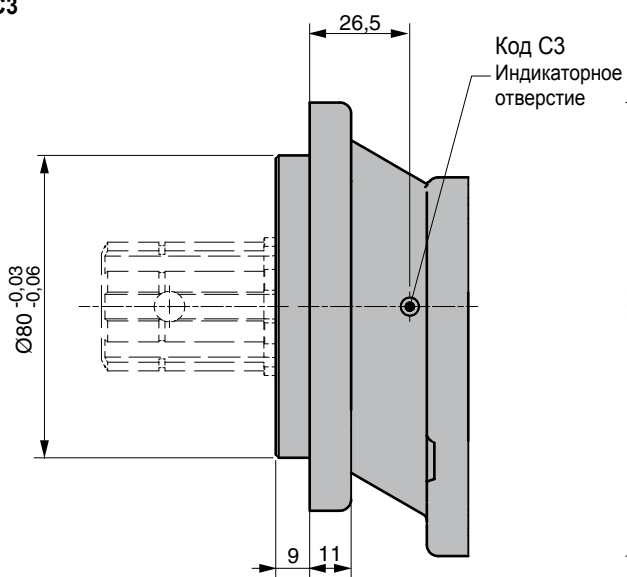


Монтажный фланец модели PGP 511, PGM511

Код F4



Код С3



Наружный подшипник PGP 511, PGM511

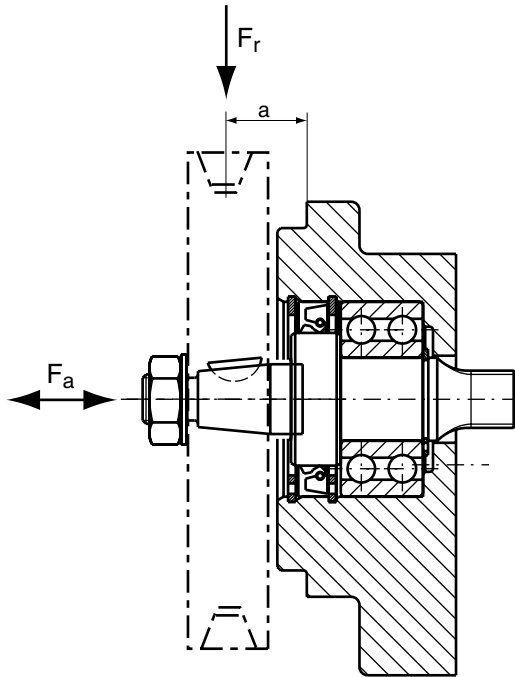
Нагрузки на подшипники для кода F4.

Устройства, подверженные осевым или радиальным нагрузкам, например, привод клиноременной или зубчатой передачи, должны быть оснащены наружным подшипником.

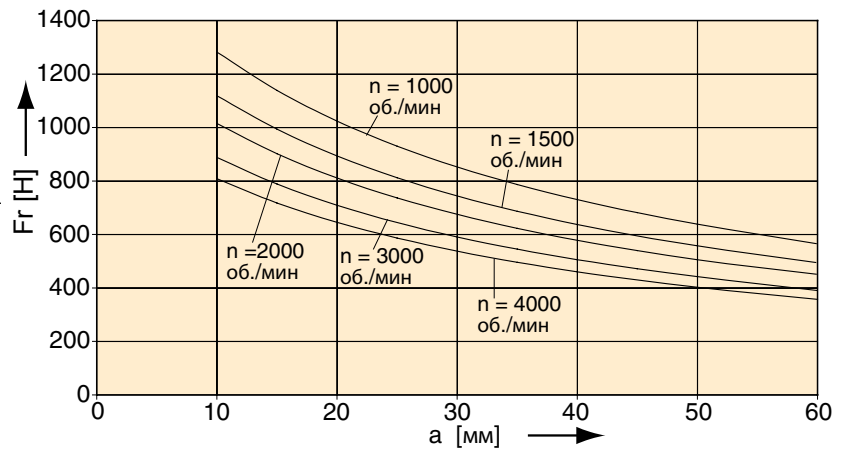
На схемах ниже показаны максимальные допустимые осевые или радиальные нагрузки, исходя из срока эксплуатации подшипника $L_H = 10000$ ч.

При применении осевой нагрузки F_r сокращается на $0,7 F_a$.

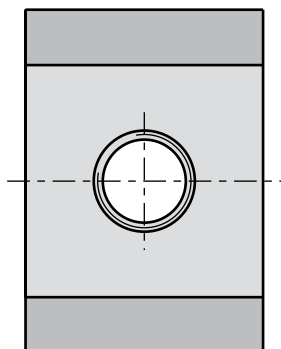
Код наружного подшипника F4



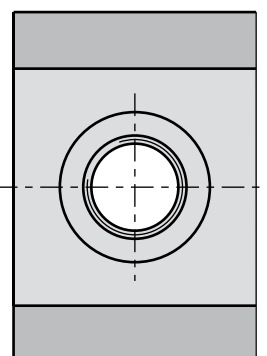
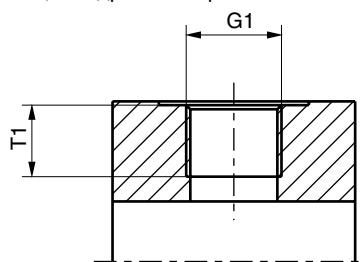
Нагрузка на вал для наружных подшипников PGP 511, PGM511



Порты модели PGP 511, PGM511



Код E
 Стандартная британская трубная резьба
Код G
 Метрическая цилиндрическая резьба

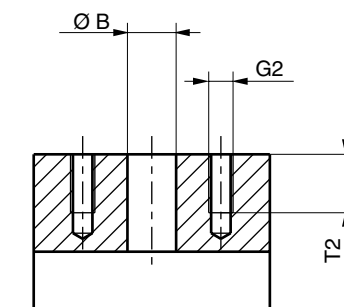
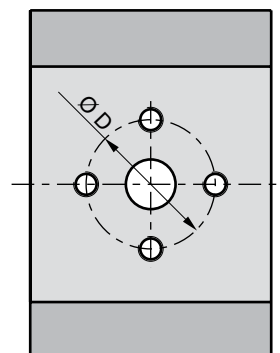


Код D
 Цилиндрическая резьба SAE

PGP 511, PGM511

Код	G1	T1
	Резьба	Размеры
D2	9/16 -18 резьба UNF	12,7
D3	3/4 -16 резьба UNF	14,3
D4	7/8 -14 резьба UNF	16,7
D5	1 1/16-12 резьба UN	19,0
D6	1 5/16-12 резьба UN	19,0
D7	1 5/8-12 резьба UN	19,0
E2	3/8 -19 резьба BSP	12,0
E3	1/2 -14 резьба BSP	14,0
E4	5/8 -14 резьба BSP	16,3
E5	3/4 -16 резьба BSP	16,0
E6	1-11 резьба BSP	18,0
E7	1 1/4-11 резьба BSP	20,0
G1	M 14x1,5	12,0
G3	M 18x1,5	12,0
G4	M 22x1,5	14,0
G5	M 26x1,5	16,0
G7	M 30x1,5	12,0

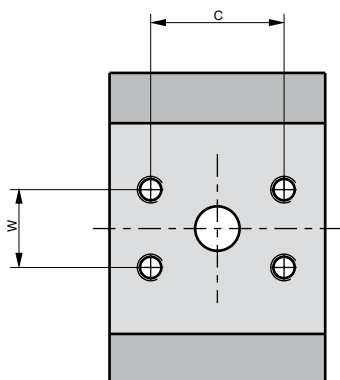
Код L
 Фланец с 4 болтами



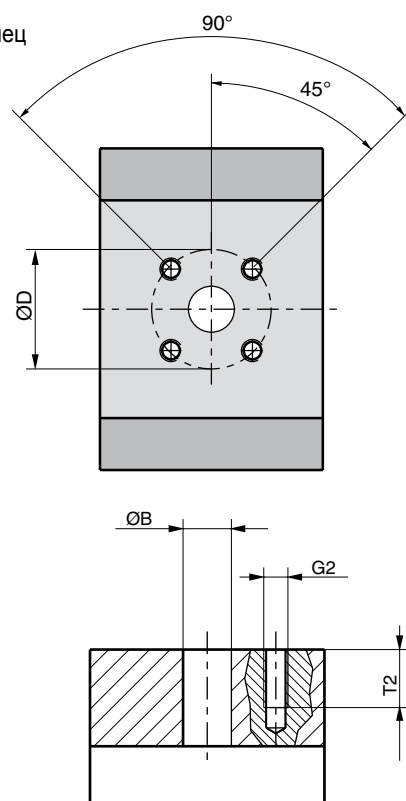
Порты модели PGP 511, PGM511

Код N
 Разъемный фланец
 SAE

Код P
 Разъемный фланец
 SAE с метрической
 резьбой



Код J
 Европейский фланец

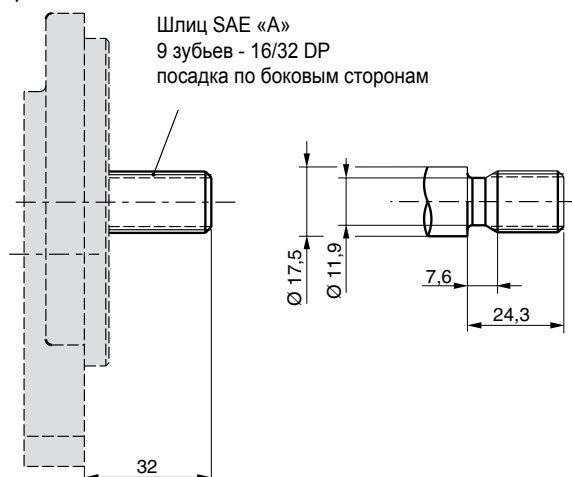


PGP 511, PGM511

Код	G2	Ø B	Ø D	S	C	W	T2
	Резьба						
J3	M6	8,0	30,0				12,0
J4	M6	12,0	30,0				12,0
J5	M6	15,0	35,0				12,5
J6	M8	15,0	40,0				15,0
J7	M6	20,0	40,0				13,0
J8	M8	18,0	55,0				15,0
J9	M8	26,0	55,0				15,0
K1	5/16 -18 резьба UNC	19,0		30,48			15,0
K2	M8	19,0		30,48			15,0
K3	M6	19,0		32,00			13,0
K4	M6	16,0		25,15			13,0
L1	M6	13,0	30,0				13,0
L2	M8	19,0	40,0				15,0
N1	5/16 -18 резьба UNC	12,7			38,10	17,48	15,0
N2	3/8 -16 резьба UNC	19,0			47,63	22,23	14,0
N3	3/8 -16 резьба UNC	25,4			52,37	26,19	20,6
N4	7/16 -14 резьба UNC	31,8			58,72	30,17	20,6
P1	M8	12,7			38,10	17,48	15,0
P2	M10	19,0			47,63	22,23	20,6
P3	M10	25,4			52,37	26,19	21,4
P4	M10	31,8			58,72	30,17	20,6

Приводной вал модели PGP 511, PGM511

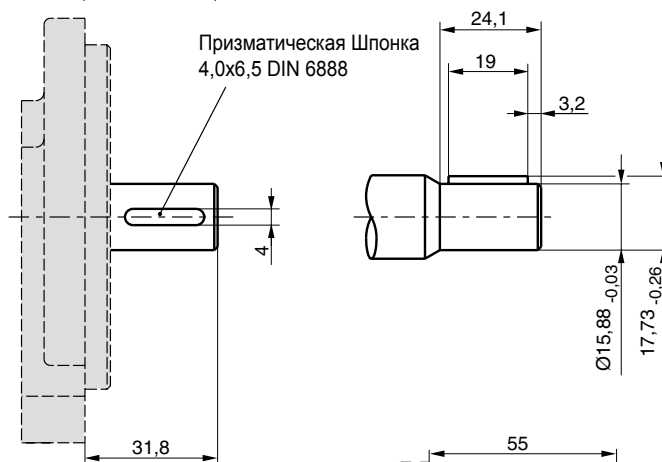
Код А1



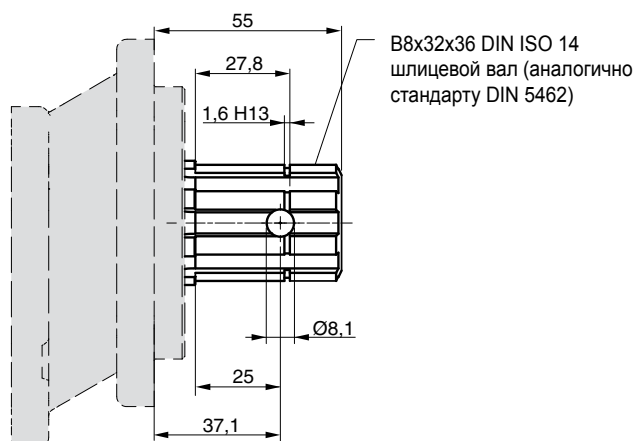
Код С1



Код К1

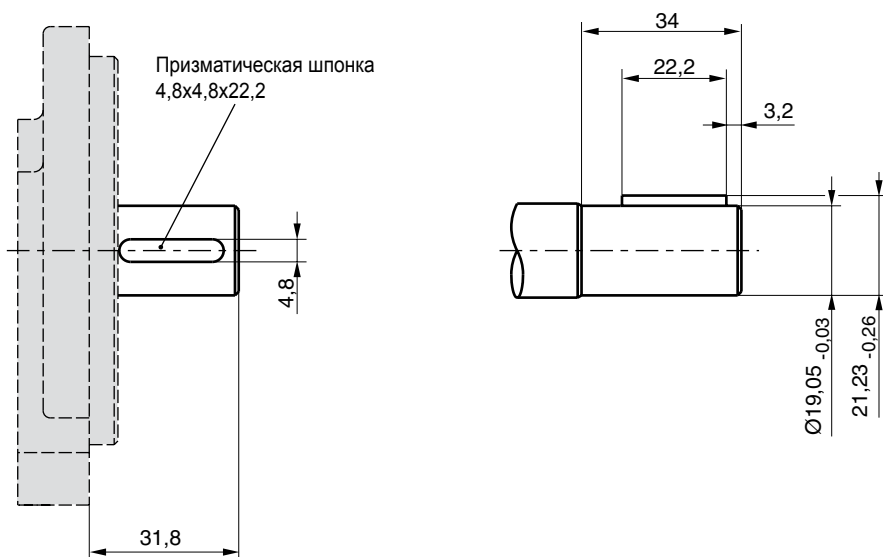


Код F5

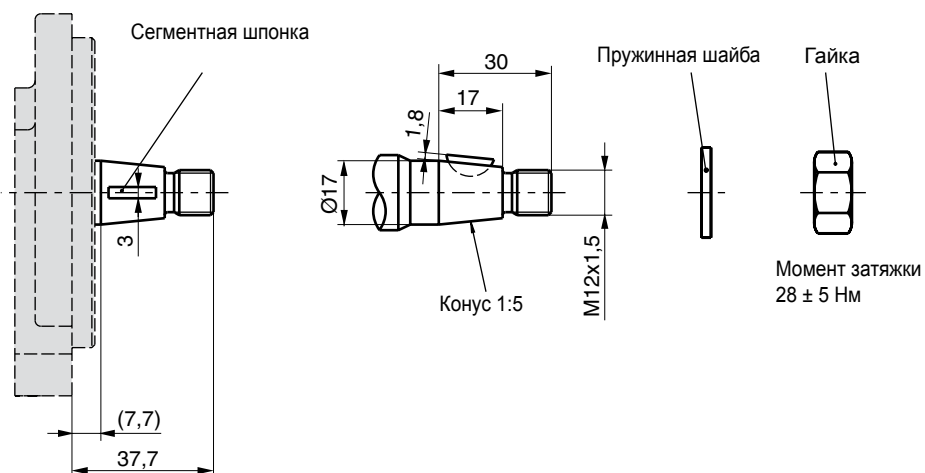


Приводной вал модели PGP 511, PGM511

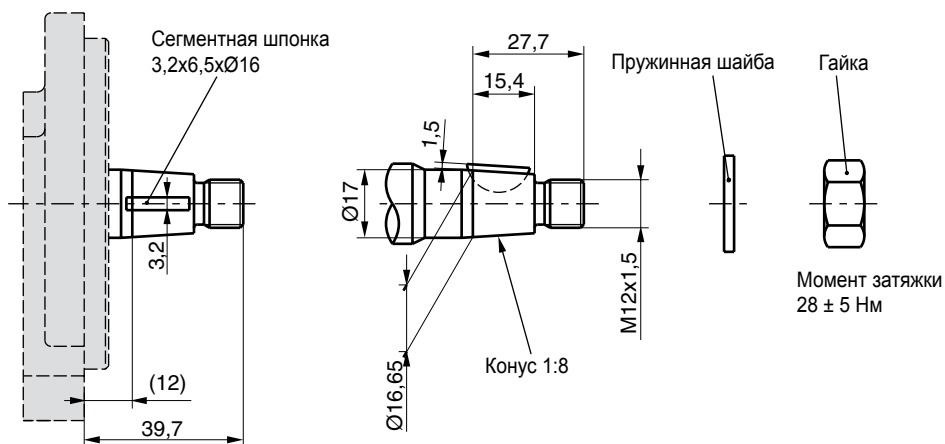
Код L6



Код S1

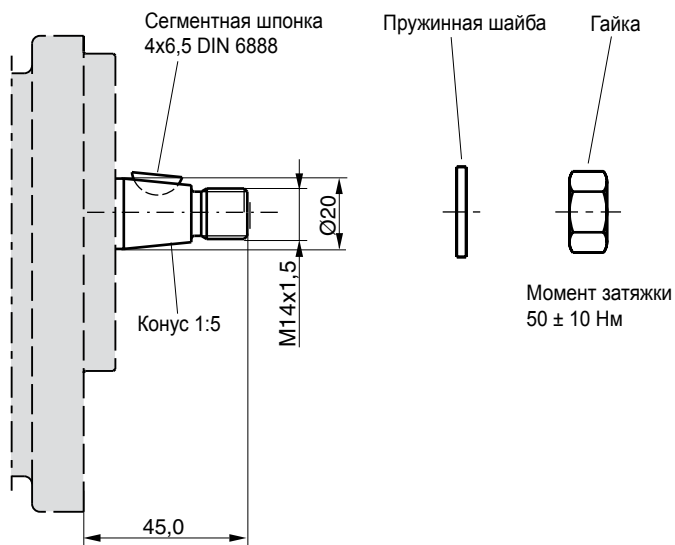


Код S2

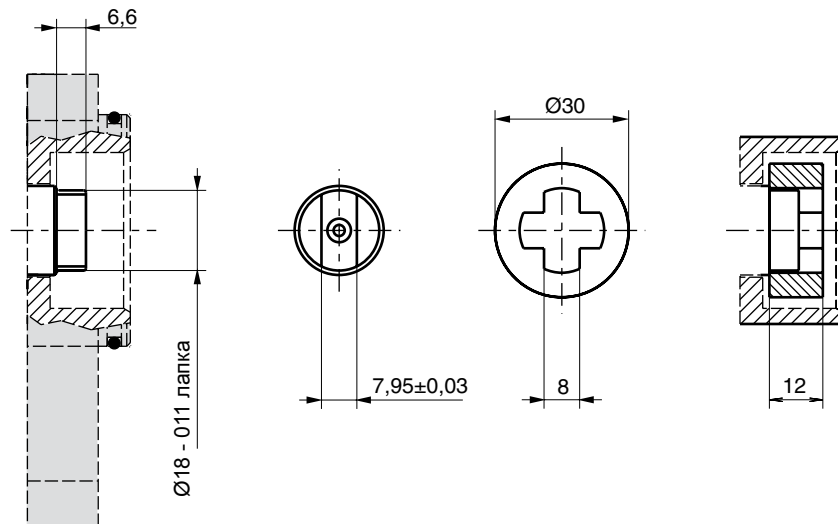


Приводной вал модели PGP 511, PGM511

Код S8



Код V5



PGP 511, PGM511- Допустимая нагрузка на валу

Код	Описание	Расчетный крутящий момент [Нм]
A1	9T, 16/32DP, 32L, SAE «A» шлиц	86
C1	11T, 16/32DP, 38,2L, SAE 19-4 шлиц	166
F5	B8x32x36 DIN ISO 14 (аналогично стандарту DIN 5462) шлиц	166
K1	Ø15,88, шпонка 4,0, без резьбы, 32L, шлиц SAE «A» цилиндрический	75
L6	Ø19,05, 4,8 шпонка, без резьбы, 32L, SAE 19-1 цилиндрический	145
S1	Ø17,0, 7,7L, шпонка 3,0, M12x1,5 конус 1:5	193
S2	Ø16,65, 12,0L, шпонка 3,2, M12x1,5 конус 1:8	198
S8	Ø20, 9,4L, шпонка 4,0, M14x1,5 конус 1:5	110
V5	короткий вал 8x6,5 лапка под паз	60
	Вал для соединения нескольких насосов	110

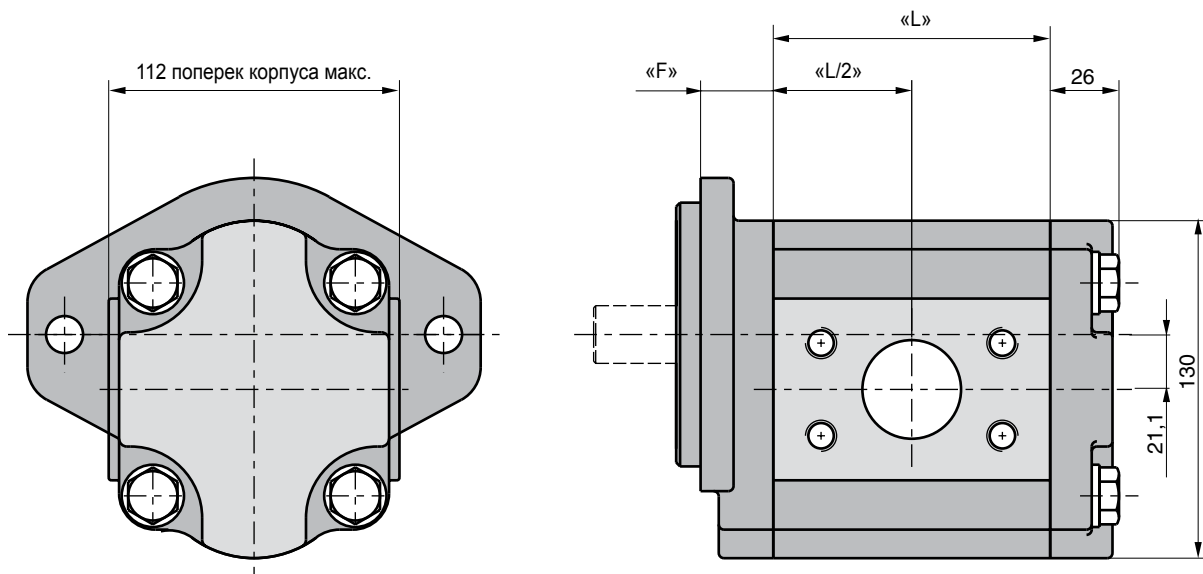
$$\text{Крутящий момент [Нм]} = \frac{\text{Рабочий объем [см}^3\text{/об.]} \times \text{давление [бар]}}{57,2}$$

Технические характеристики PGP 517 - Стандартный рабочий объем

Рабочий объем насоса	Код	0160	0190	0230	0280	0330	0380	0440	0520	0700
	см³/об.	16,0	19,0	23,0	28,0	33,0	38,0	44,0	52,0	70,0
Максимальное постоянное давление	бар	250	250	250	250	250	250	220	200	160
Минимальная скорость при максимальном давлении нагнетания	об./мин.	500	500	500	500	500	500	500	500	500
Максимальная скорость при нулевом давлении всасывания и максимальном давлении нагнетания	об./мин.	3400	3300	3300	3100	3000	3000	2800	2700	2400
Входная мощность насоса при максимальном давлении и скорости 1500 об/мин	кВт	11	13,1	15,8	19,3	22,7	26,1	27	28,6	31,2
Размер «L»	мм	70,3	73,3	77,4	82,4	87,5	92,5	98,6	106,7	124,9
Приблизительный вес ¹⁾	кг	8,00	8,12	8,29	8,50	8,70	8,91	9,16	9,49	10,24

¹⁾ Односекционный насос с фланцем НЗ и задней крышкой без портов В1

Односекционный PGP 517

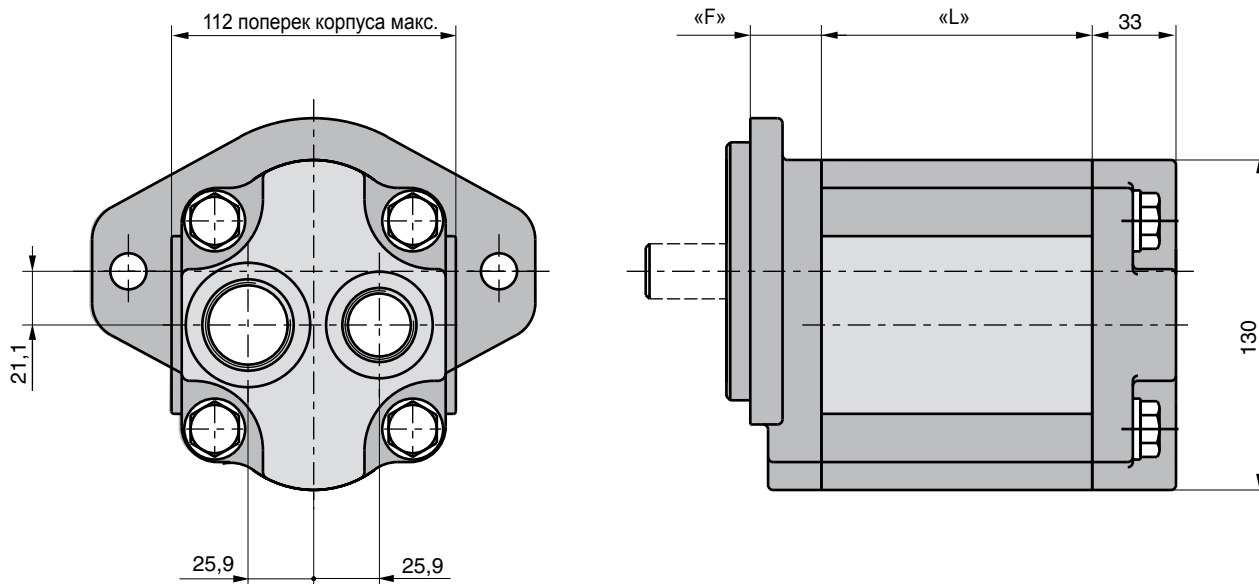


Размер «L» см. таблицу выше

Размер «F» см. таблицу на стр. 43

Размеры валов см. стр. 46 - 48

Односекционный PGP 517 с задними портами

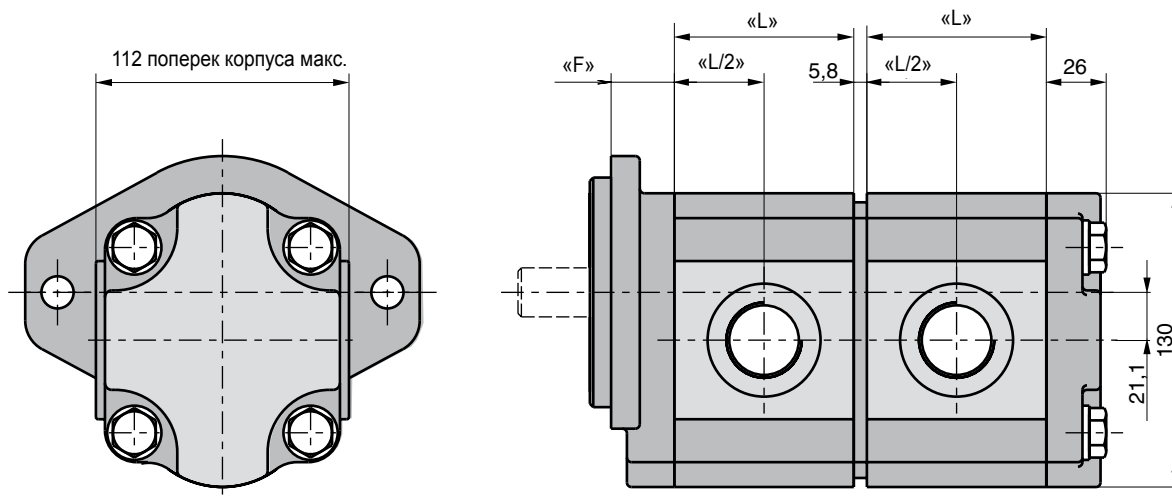


Размер «L» см. таблицу на стр. 41

Размер «F» см. таблицу на стр. 43

Размеры валов см. стр. 46 - 48

Двухсекционный PGP 517



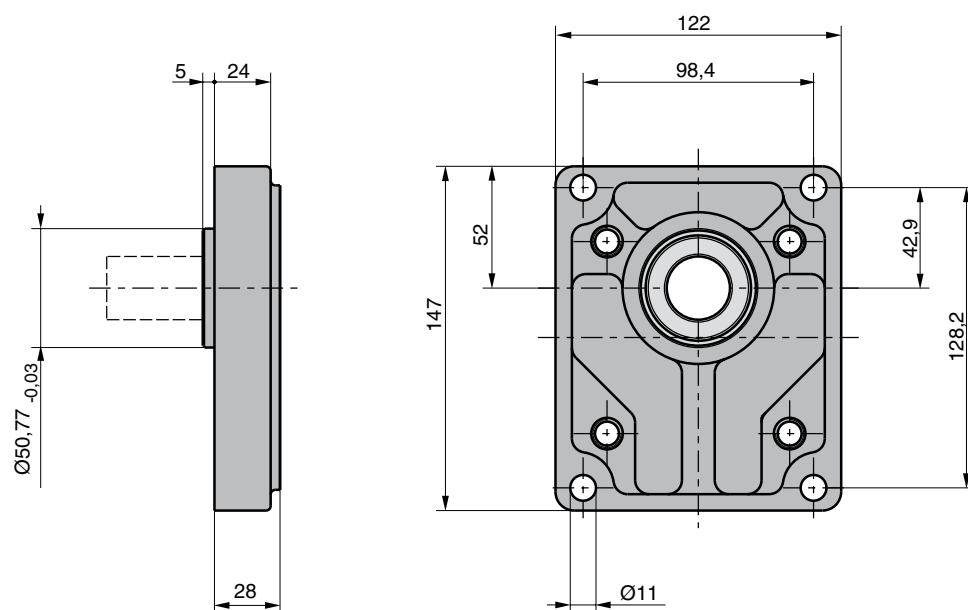
Размер «L» см. таблицу на стр. 41

Размер «F» см. таблицу на стр. 43

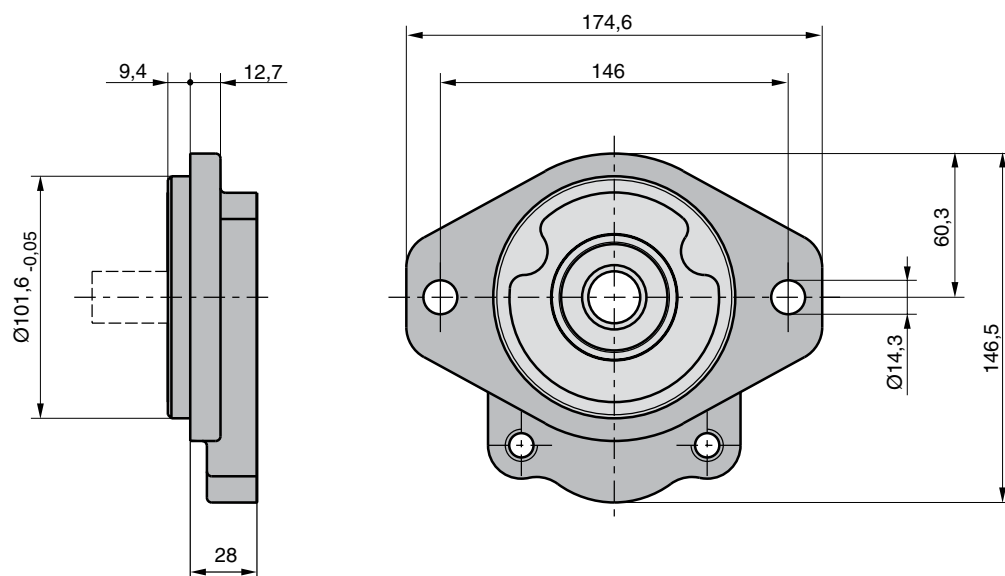
Размеры валов см. стр. 46 - 48

Монтажный фланец модели PGP 517

Код D7



Код H3/K6



Порты модели PGP 517

Код E

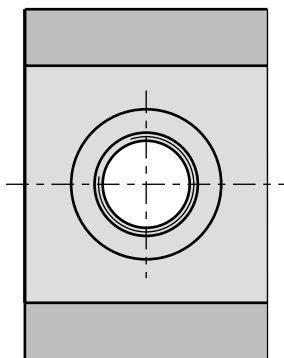
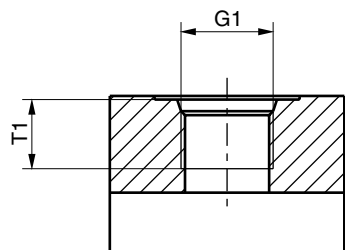
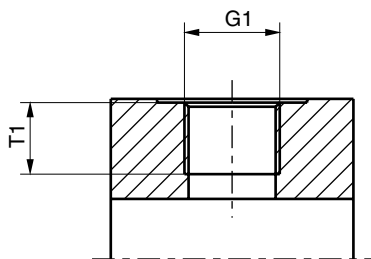
Стандартная британская трубная резьба

Код G

Метрическая цилиндрическая резьба

Код D

Цилиндрическая резьба SAE

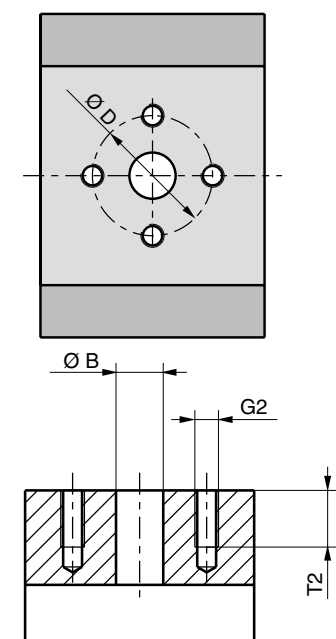


PGP 517

Код	G1	T1
	Резьба	Размеры
D2	9/16-18 UNF	12,7
D3	3/4-16 UNF	14,3
D4	7/8-14 UNF	16,7
D5	1 1/16-12 UN	19,0
D6	1 5/16-12 UN	19,0
D7	1 5/8-12 UN	19,0
D8	1 7/8-12 UN	19,0
E2	3/8-19 BSP	12,0
E3	1/2-14 BSP	14,0
E4	5/8-14 BSP	16,3
E5	3/4-16 BSP	16,0
E6	1-11 BSP	18,0
E7	1 1/4-11 BSP	20,0
E8	1 1/2-11 BSP	22,0
G4	M 22x1,5	14,0
G5	M 26x1,5	16,0
G7	M 30x1,5	12,0
G8	M 33x2	18,0
G9	M 42x2	20,0

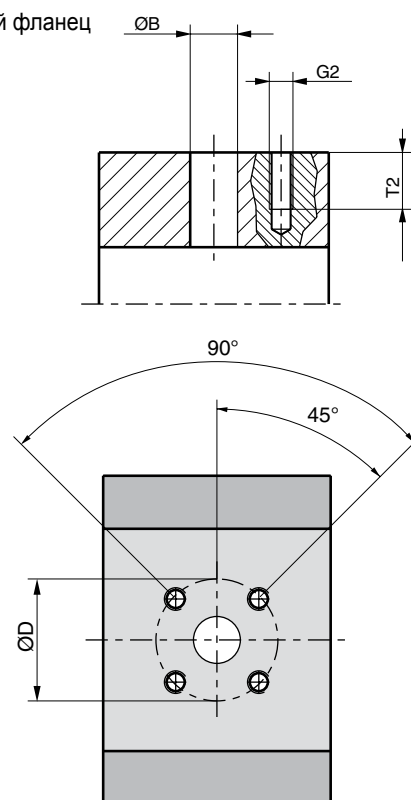
Порты модели PGP 517

Код L
 Фланец с 4 болтами



Код J

Европейский фланец



Код N

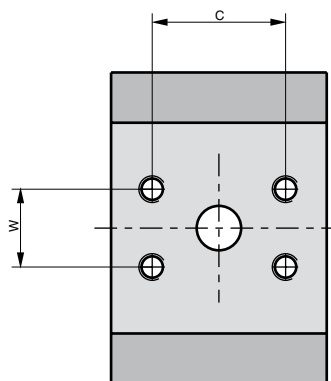
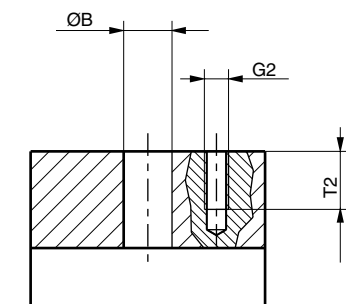
Разъемный фланец SAE

Код P

Разъемный фланец SAE с метрической резьбой

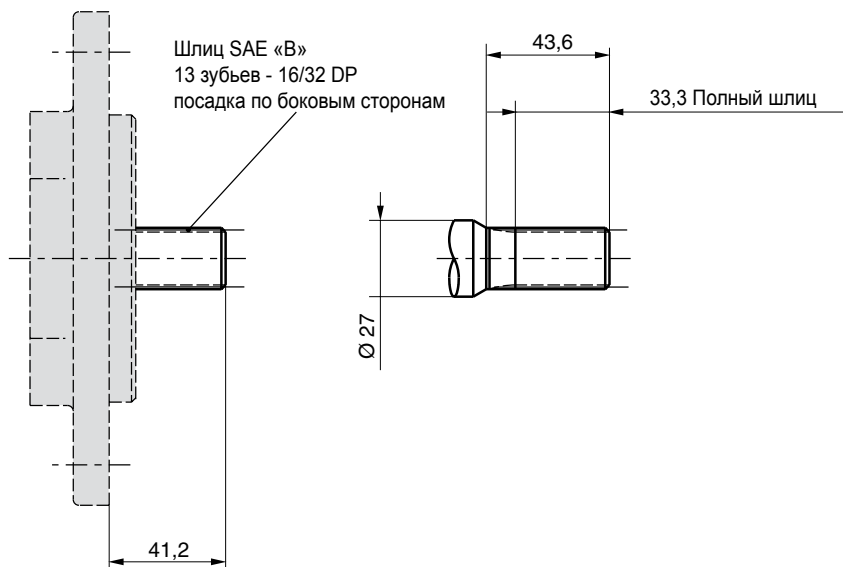
PGP 517

Код	G2	Ø B	Ø D	S	C	W	T2
	Резьба						
J5	M6	15,0	35,0				12,5
J7	M6	20,0	40,0				13,0
J8	M8	18,0	55,0				15,0
J9	M8	26,0	55,0				15,0
L1	M6	13,0	30,0				13,0
L2	M8	19,0	40,0				15,0
L3	M10	27,0	51,0				18,0
L4	1/4-20 UNF	13,0	30,0				13,0
N1	5/16-18 UNC	12,7			38,10	17,48	15,0
N2	3/8-16 UNC	19,0			47,63	22,23	14,0
N3	3/8-16 UNC	25,4			52,37	26,19	20,6
N4	7/16-14 UNC	31,8			58,72	30,17	20,6
N5	1/2-13 UNC	38,1			69,82	35,71	20,6
P1	M8	12,7			38,10	17,48	15,0
P2	M10	19,0			47,63	22,23	20,6
P3	M10	25,4			52,37	26,19	21,4
P4	M10	31,8			58,72	30,17	20,6
P5	M12	38,1			69,82	35,71	20,6

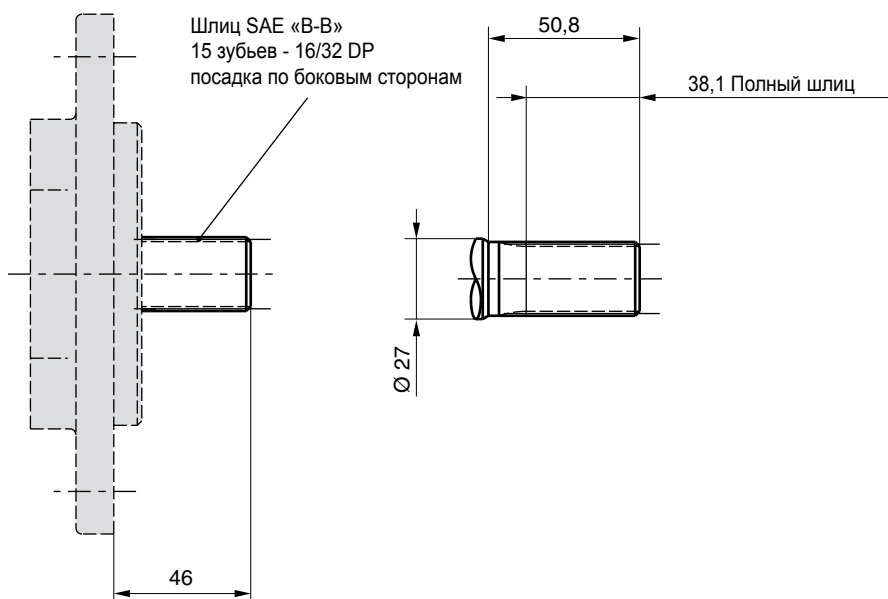


Приводной вал модели PGP 517

Код D1

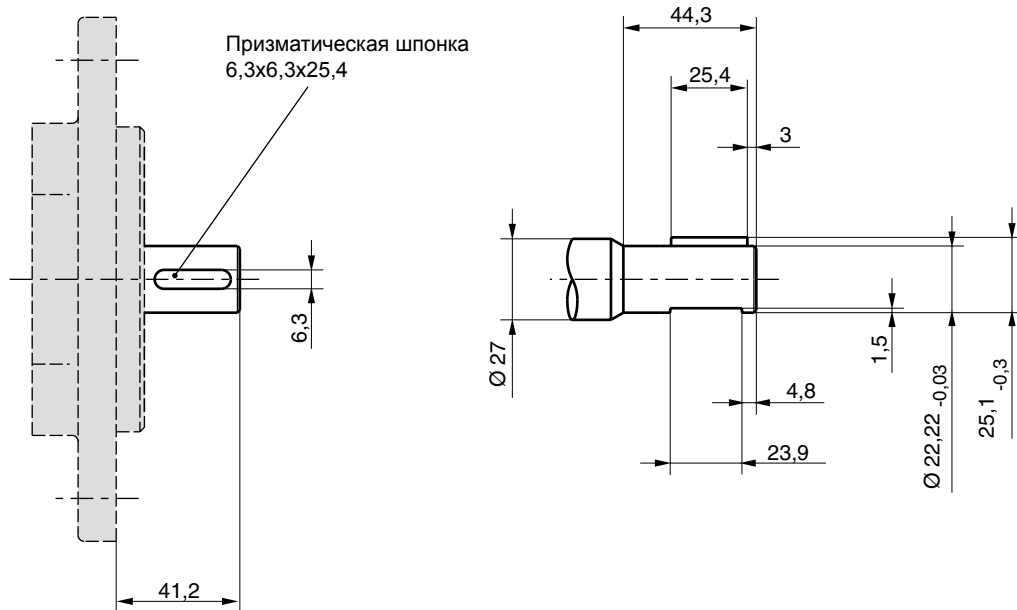


Код E1

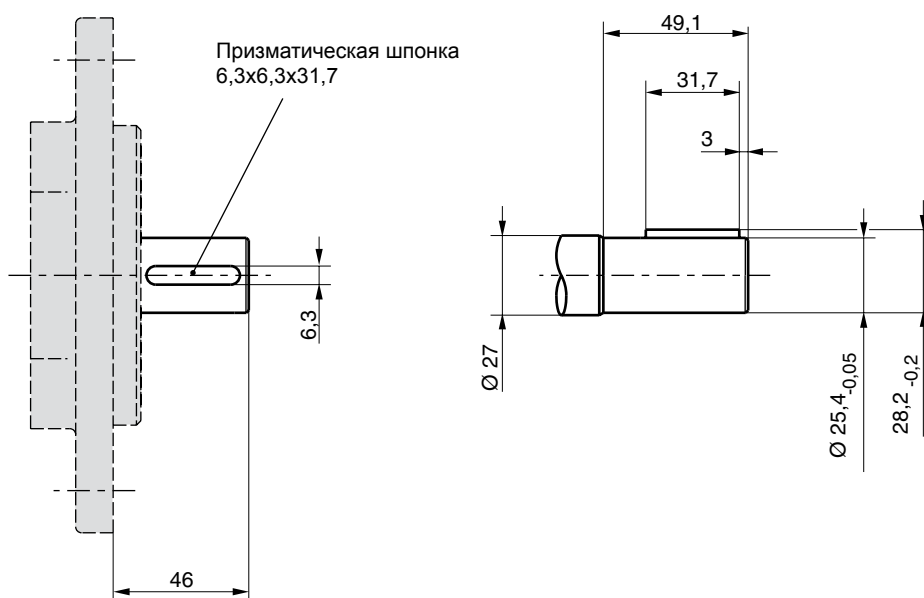


Приводной вал модели PGP 517

Код M1

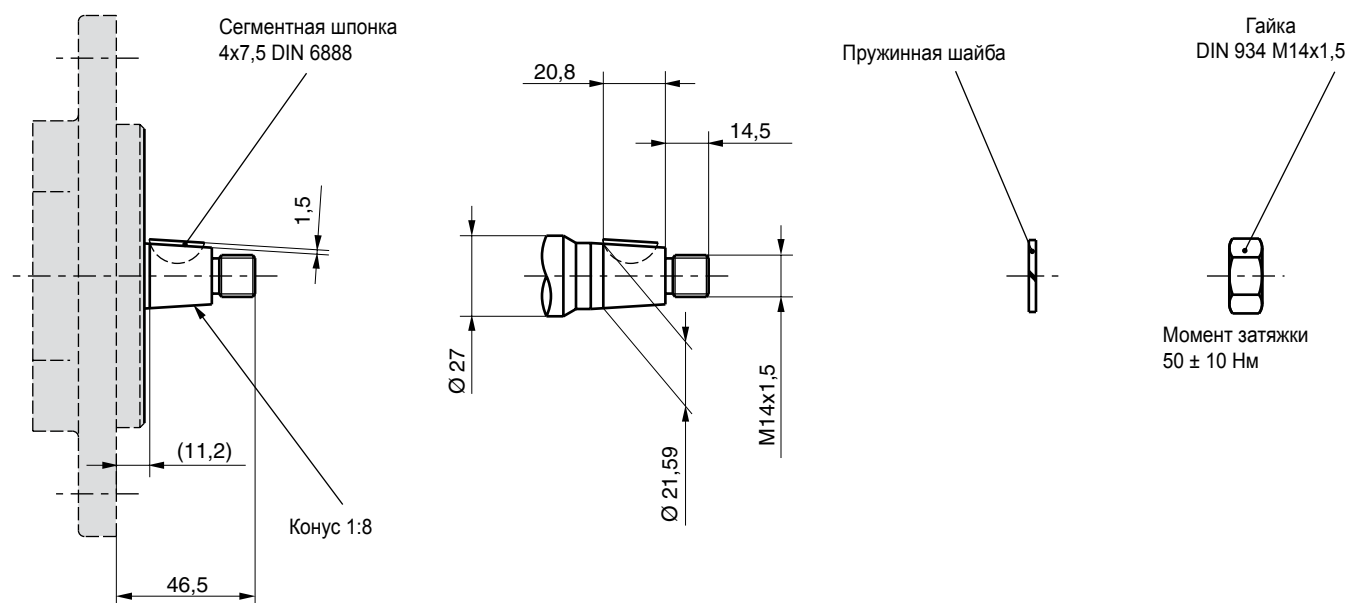


Код M2



Приводной вал модели PGP 517

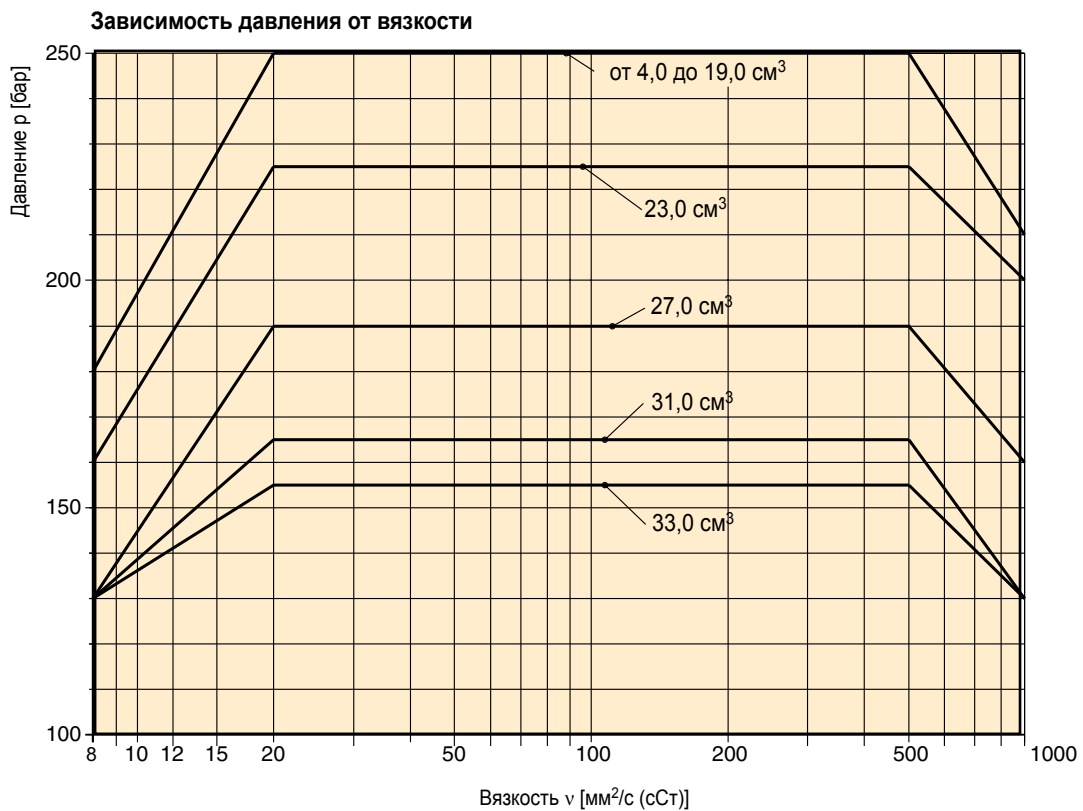
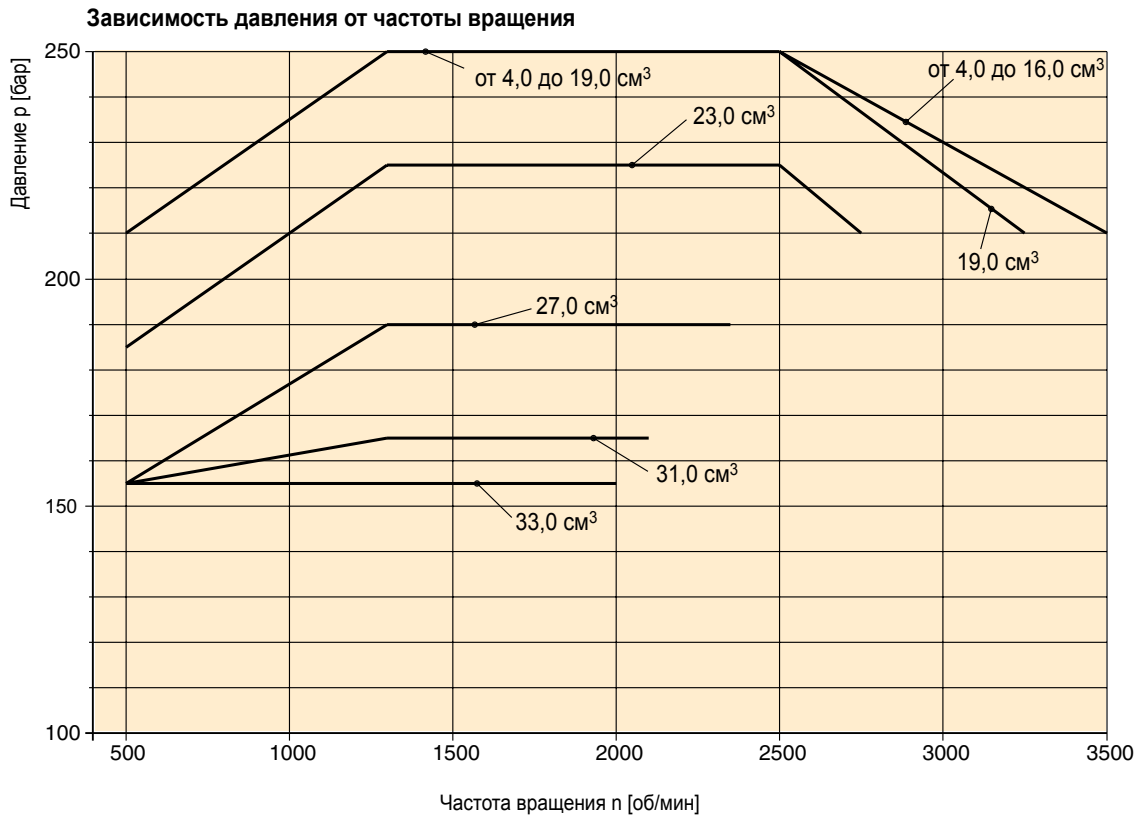
Код T1

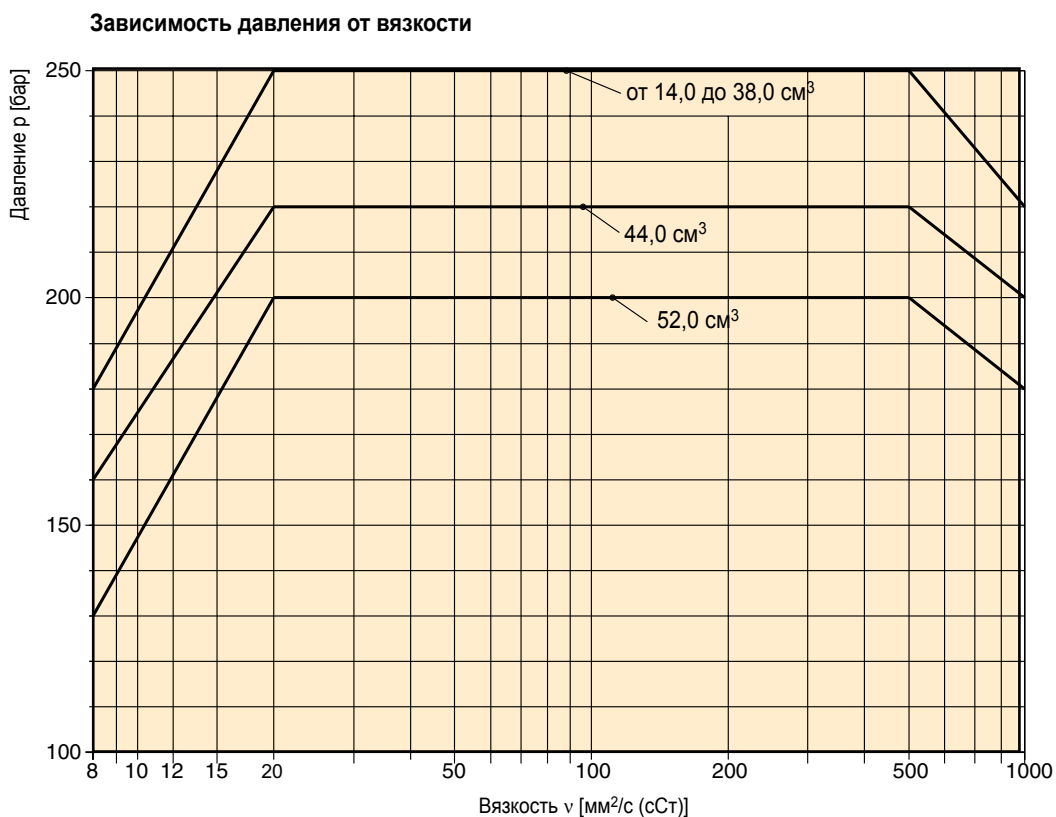
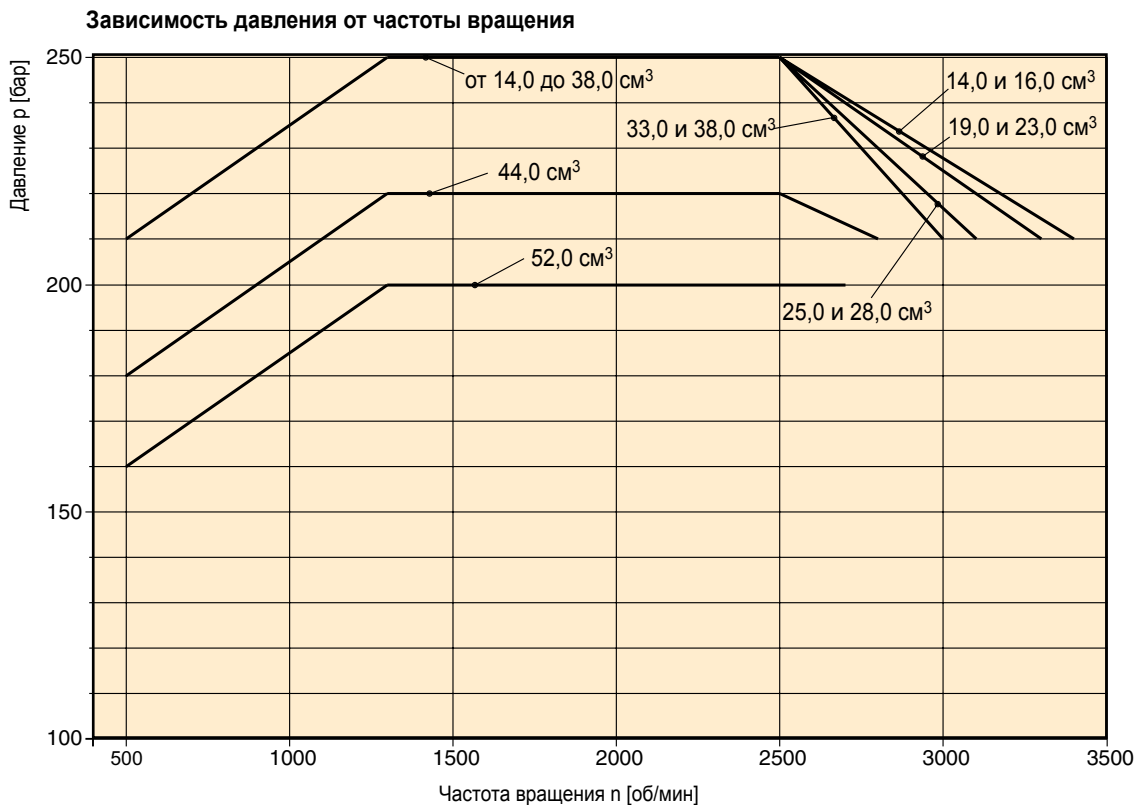


PGP 517- Допустимая нагрузка на валу

Код	Описание	Расчетный крутящий момент [Нм]
D1	13T, 16/32DP, 41,2L, SAE «B» шлиц	345
E1	15T, 16/32DP, 46L, SAE «B-B» шлиц	530
M1	Ø22,2, шпонка 6,3, без резьбы, 41,2L, SAE «B» цилиндрический	251
M2	Ø25,4, шпонка 6,3, без резьбы, 46L, SAE «B-B» цилиндрический	395
T1	Ø21,59, 11,2 L, шпонка 4,0, M14x1,5 конус 1:8	250
	Вал для соединения нескольких насосов	228

$$\text{Крутящий момент [Нм]} = \frac{\text{Рабочий объем [см}^3\text{/об.]} \times \text{давление [бар]}}{57,2}$$





В течение многих лет компания Parker Hannifin поставляет шестеренные насосы и гидромоторы для рынков мобильных машин и промышленного оборудования во всем мире, в особенности для погрузочных, сельскохозяйственных и строительных машин. Многие насосы и гидромоторы Parker были разработаны и испытаны в соответствии с конкретными потребностями этих отраслей.

Стратегия компании Parker по предоставлению решений на высоком техническом уровне в сочетании с отмеченной наградами гибкой производственной системой позволяет предлагать широкий спектр стандартных вариантов исполнения, соответствующих нормам: SAE, DIN, Европейским нормам, а также другие специальные исполнения.

Особенности

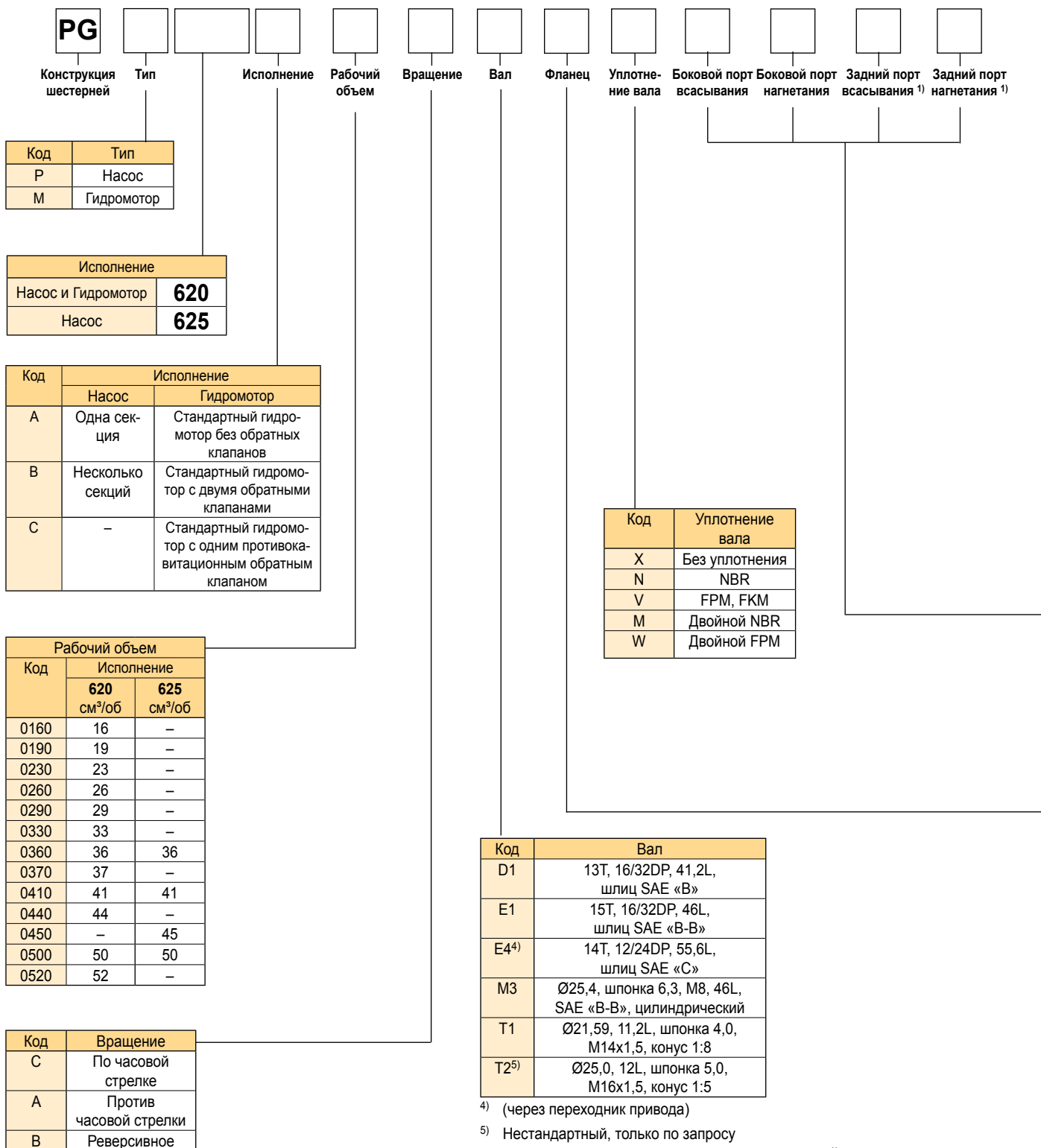
- Уникальная конструкция корпуса с блокировкой
- Шестерни с 12 зубьями, усовершенствованные компенсаторы
- Поставляются двух- и трехсекционные насосы, в том числе с секциями из различных типоразмерных групп
- Общие порты всасывания для двоярных и строенных насосов
- Непрерывная работа при рабочем давлении до 310 бар
- Обкатка в производственных условиях для соответствия условиям применения заказчика и для достижения оптимального объёмного КПД



- Разгруженные подшипники обеспечивают высокую эффективность
- Пониженный уровень шума по сравнению с прежними моделями
- Возможность использования проходной передачи высокой мощности
- Широкий спектр встроенных клапанов для гидрорулей, тормозных систем, приводов вентиляторов и рабочего оборудования
- Встроенные разгрузочные клапаны с электромагнитным и «LS» управлением

Тип насоса	Повышенной мощности, в чугунном корпусе, внешнего зацепления.
Тип крепления	SAE, прямоугольный фланец, сквозные отверстия в корпусе. Специальные типы - по запросу.
Порты	SAE и метрические разъемные фланцы, и другие
Тип вала	SAE шлицевой, шпоночный, конический, цилиндрический, лапки под приемные пазы. Специальный по запросу.
Частота вращения	500 – 3500 об/мин, см. технические данные
Рабочий объем	См. технические данные
Привод	Рекомендуется прямой привод через эластичную муфту
Осевая / Радиальная нагрузка	Насосы, подверженные осевым или радиальным нагрузкам, необходимо заказывать с наружным подшипником.
Давление всасывания	Рабочий диапазон от 0,8 до 2 бар абс. Мин. давление всасывания 0,5 бар абс. Кратковременная работа без нагрузки. Рекомендуется консультация.
Давление нагнетания	См. технические данные
Гидравлические жидкости	Гидравлическое масло HLP DIN 51524-2
Скорость потока	Номограмма скорости потока в трубе HLP, DIN 51524-2
Температура рабочей жидкости	Диапазон рабочих температур от -15 до +80°C. Макс. допустимое рабочее давление зависит от температуры жидкости. Температура холодного пуска от -20 до -15°C при частоте вращения ≤ 1500 об/мин.

Вязкость жидкости	Диапазон рабочей вязкости от 8 до 1000 мм ² /с. Макс. допустимое рабочее давление зависит от вязкости. Диапазон вязкости для холодного запуска от 1000 до 2000 мм ² /с при рабочем давлении p ≤ 10 бар и частоте вращения n ≤ 1500 об/мин
Диапазон температуры окружающей среды	от -40 до +70°C
Фильтрация	Согласно ISO 4406 класс 19/17/13
Направление вращения (вид со стороны приводного вала)	По часовой стрелке, против часовой стрелки или реверсивное. Внимание! Использовать насос только согласно указанному направлению вращения.
Многосекционные насосы	<ul style="list-style-type: none"> • Поставляются двух- и трехсекционные насосы. • Макс. нагрузка на валу должна соответствовать ограничениям, приведенным в таблице расчетных нагрузок на валу в этом каталоге. • Макс. нагрузка определяется сложением значений крутящих моментов для каждой секции насоса, нагружаемой одновременно.
Возможность раздельного или общего всасывания.	<p>Конфигурация с раздельным всасыванием:</p> <ul style="list-style-type: none"> • Каждая секция имеет индивидуальные порты всасывания и нагнетания. <p>Конфигурация с общим всасыванием:</p> <ul style="list-style-type: none"> • Две секции имеют общий порт всасывания.

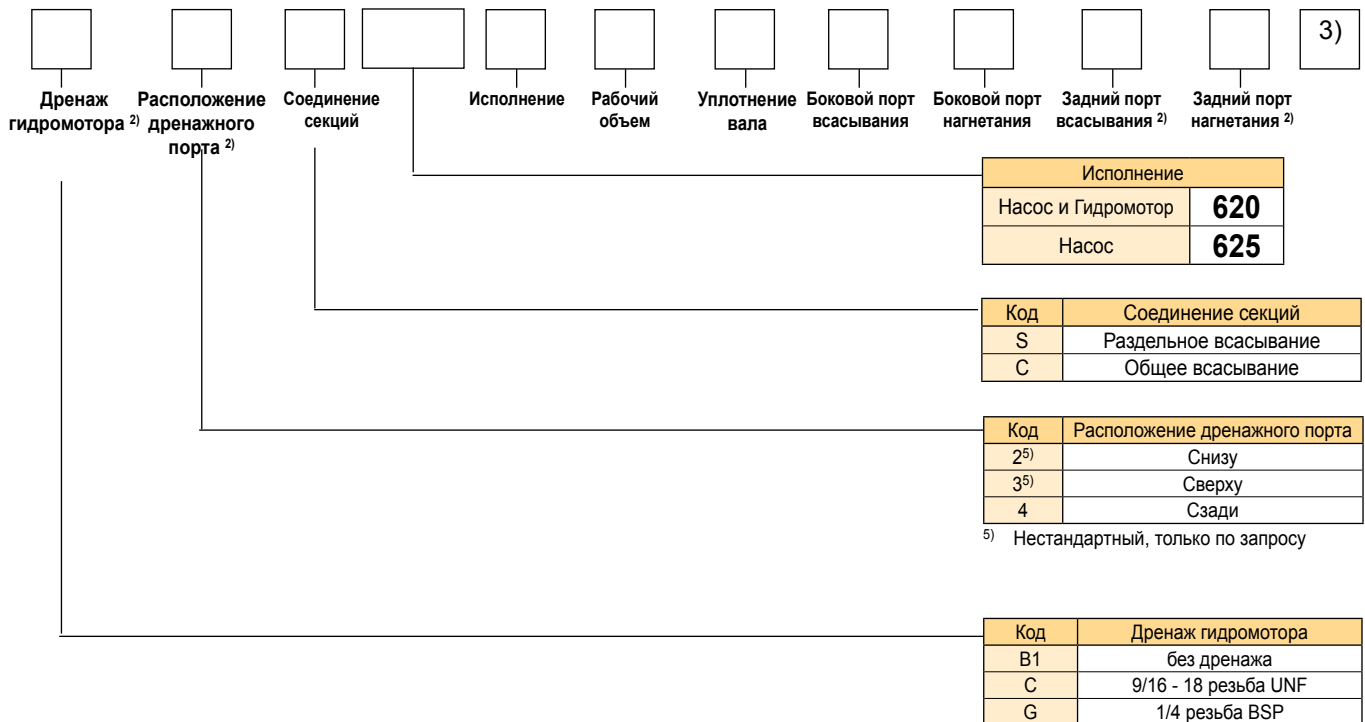


Не все варианты кодов для заказа могут быть предложены. Проверяйте сначала имеющиеся в наличии номера по каталогу. По вопросу еще не введенных в использование номеров по каталогу или по особым запросам следует обращаться в корпорацию Parker Hannifin.

⁴⁾ (через переходник привода)

⁵⁾ Нестандартный, только по запросу

¹⁾ Указывается только код последней секции.



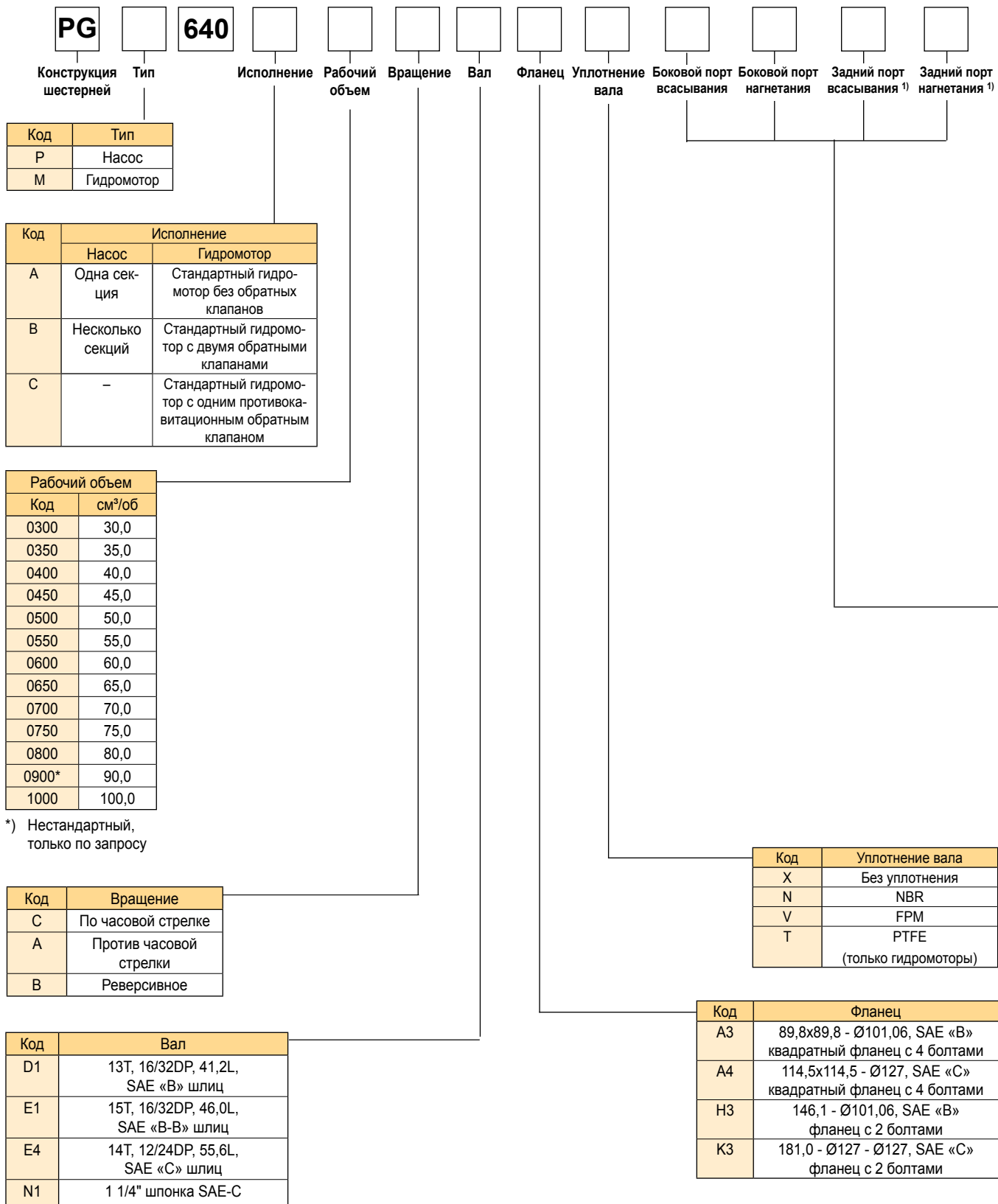
Код	Варианты портов	Код	Варианты портов
B1	Без портов	S2 ⁵⁾ *	3/4"-3/8-16 резьба UNC разъемный фланец SAE
D3 ⁵⁾	3/4 - 16 резьба UNF	S3 ⁵⁾ *	1"-3/8-16 резьба UNC разъемный фланец SAE
D4 ⁵⁾	7/8 - 14 резьба UNF	S4 ⁵⁾ *	1 1/4"-7/16-14 резьба UNC разъемный фланец SAE
D5 ⁵⁾	1 1/16 - 12 резьба UN	S5 ⁵⁾ *	1 1/2"-1/2-13 резьба UNC разъемный фланец SAE
D6 ⁵⁾ *	1 5/16 - 12 резьба UN	S6 ⁵⁾ *	2"-1/2-13 резьба UNC разъемный фланец SAE
D7 ⁵⁾ *	1 5/8 - 12 резьба UN	T2*	19,0 мм - M10 метрический разъемный фланец
D8 ⁵⁾ *	1 7/8 - 12 резьба UN	T3*	25,4 мм - M10 метрический разъемный фланец
E3	1/2 - 14 резьба BSP	T4*	31,8 мм - M10 метрический разъемный фланец
E4	5/8 - 14 резьба BSP	T5*	38,1 мм - M12 метрический разъемный фланец
E5	3/4 - 16 резьба BSP	T6*	50,8 мм - M12 метрический разъемный фланец
E6*	1 - 11 резьба BSP		
E7*	1 1/4 - 11 резьба BSP		
E8*	1 1/2 - 11 резьба BSP		
J5*	15 мм - Ø35 мм - M6 квадратный фланец		
J7*	20 мм - Ø40 мм - M6 квадратный фланец		
J8*	18 мм - Ø55 мм - M8 квадратный фланец		
J9*	26 мм - Ø55 мм - M8 квадратный фланец		
L1*	13 мм-Ø30 мм-M6 ромбич. фланец		
L2*	19 мм-Ø40 мм-M8 ромбич. фланец		
L3*	27 мм-Ø51 мм-M10 ромбич. фланец		

Код	Фланец
A3	89,8x89,8 - Ø101,6, SAE «B» квадратный фланец с 4 болтами
A4	114,5x114,5 - Ø127, SAE «C» квадратный фланец с 4 болтами
D7	98,4x128,2 - Ø50,77 прямоугольный
H2	106,4 - Ø82,55 SAE «A» фланец с 2 болтами
H3	146,1 - Ø101,6 SAE «B» фланец с 2 болтами
L3	89,8x89,8 - 101,6 SAE «B» фланец с 2/4 болтами

⁵⁾ Нестандартный, только по запросу
*) Не используется для задних портов

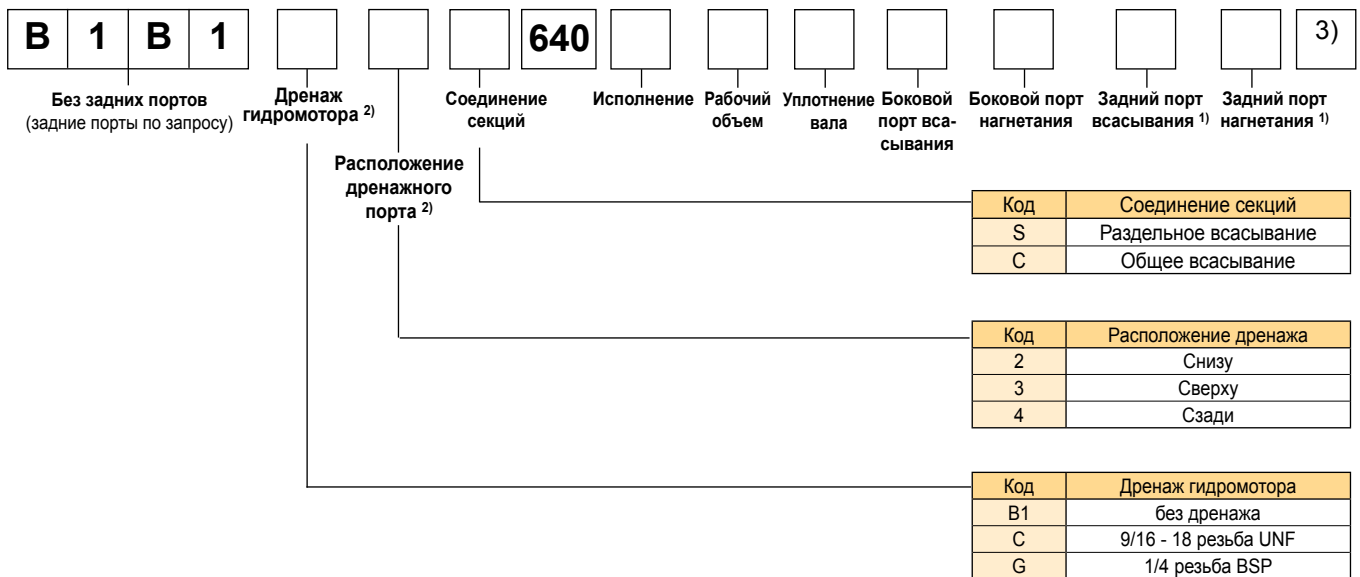
²⁾ только для гидромоторов

³⁾ Для строенной гидромашины с дополни-
тельной секцией «B» повторить рабочий
объем, уплотнение вала между секциями,
боковой порт всасывания, боковой порт
нагнетания, задний порт всасывания, за-
дний порт нагнетания.



Не все варианты кодов для заказа могут быть предложены. Проверьте сначала имеющиеся в наличии номера по каталогу. По вопросу еще не введенных в использование номеров по каталогу или по особым запросам следует обращаться в корпорацию Parker Hannifin.

1) Указывается только код последней секции.



Код	Варианты портов	Код	Варианты портов
B1	Без портов	S2 ⁴⁾ *	3/4"-3/8-16 резьба UNC разъемный фланец SAE
D5 ⁴⁾	1 1/16 - 12 резьба UN	S3 ⁴⁾ *	1"-3/8-16 резьба UNC разъемный фланец SAE
D6 ⁴⁾ *	1 5/16 - 12 резьба UN	S4 ⁴⁾ *	1 1/4"-7/16-14 резьба UNC разъемный фланец SAE
D7 ⁴⁾ *	1 5/8 - 12 резьба UN	S5 ⁴⁾ *	1 1/2"-1/2-13 резьба UNC разъемный фланец SAE
D8 ⁴⁾ *	1 7/8 - 12 резьба UN	S6 ⁴⁾ *	2"-1/2-13 резьба UNC разъемный фланец SAE
E4	5/8 - 14 резьба BSP	T2*	19,0 мм - M10 метрический разъемный фланец
E5	3/4 - 16 резьба BSP	T3*	25,4 мм - M10 метрический разъемный фланец
E6*	1 - 11 резьба BSP	T4*	31,8 мм - M10 метрический разъемный фланец
E7*	1 1/4 - 11 резьба BSP	T5*	38,1 мм - M12 метрический разъемный фланец
E8*	1 1/2 - 11 резьба BSP	T6*	50,8 мм - M12 метрический разъемный фланец
J8*	18 мм - Ø55 мм - M8 квадратный фланец		
J9*	26 мм - Ø55 мм - M8 квадратный фланец		
L2*	19 мм-Ø40 мм-M8 ромбич. фланец		
L3*	27 мм-Ø51 мм-M10 ромбич. фланец		

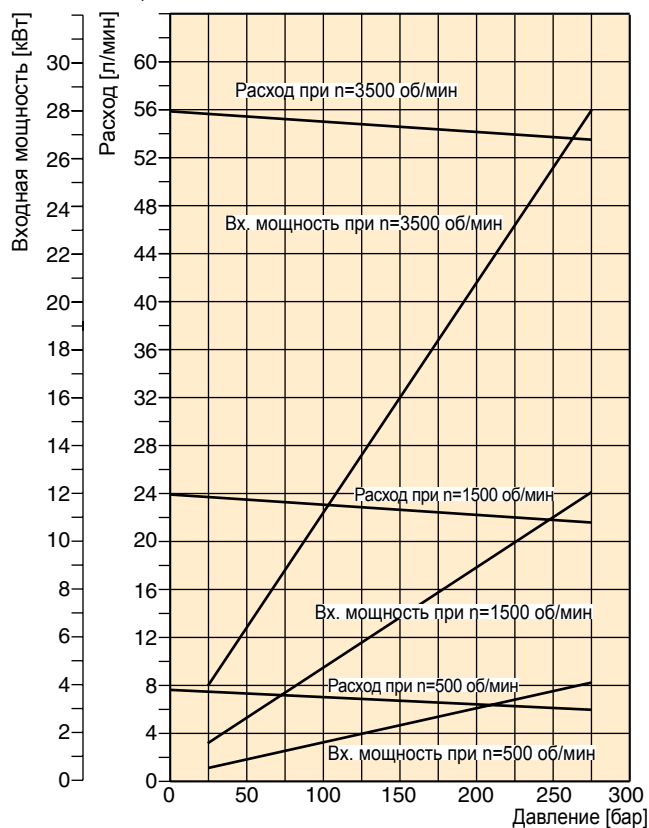
⁴⁾ Нестандартный, только по запросу

*) Не используется для задних портов

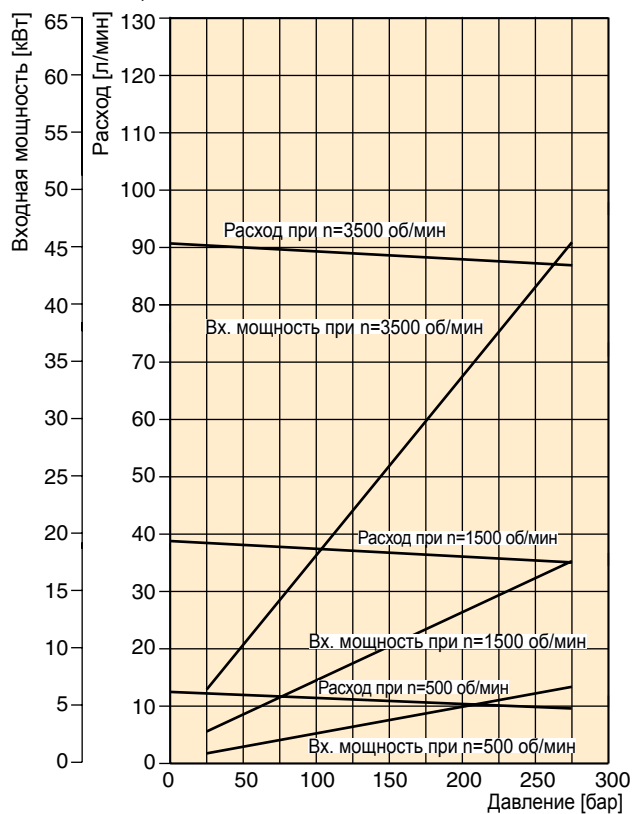
²⁾ только для гидромоторов

³⁾ Для строенной гидромашины с дополнительной секцией «В» повторить рабочий объем, уплотнение вала между секциями, боковой порт всасывания, боковой порт нагнетания, задний порт всасывания, задний порт нагнетания.

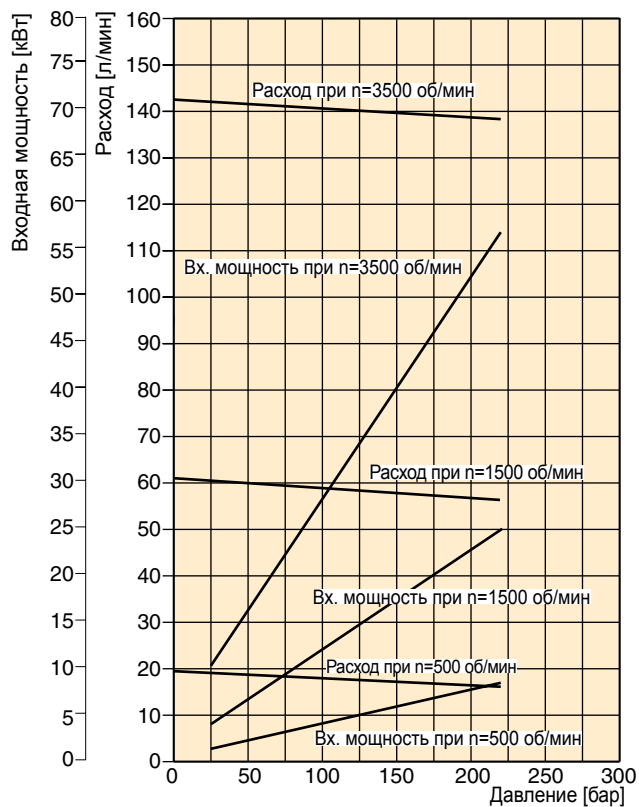
PGP 620 - 16,0 см³/об



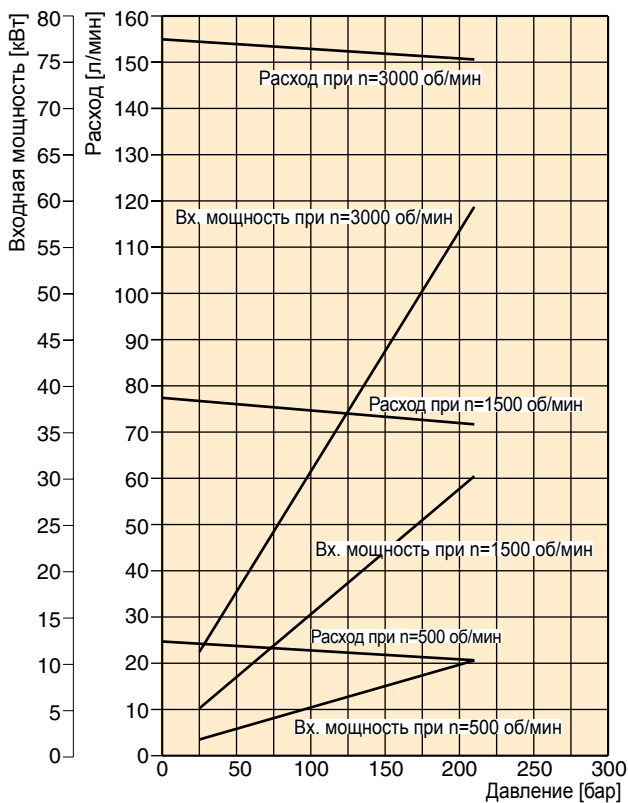
PGP 620 - 26,0 см³/об



PGP 620 - 41,0 см³/об



PGP 620 - 52,0 см³/об

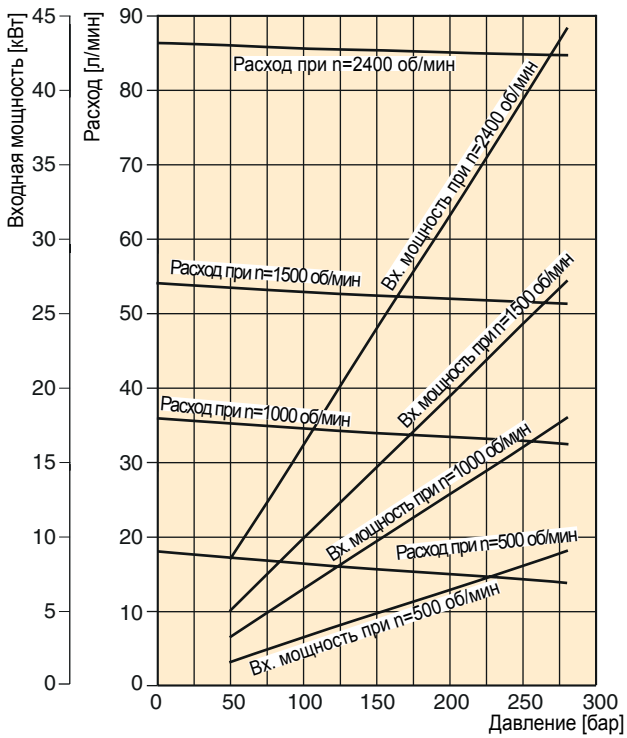


Температура жидкости: 45± 2°C

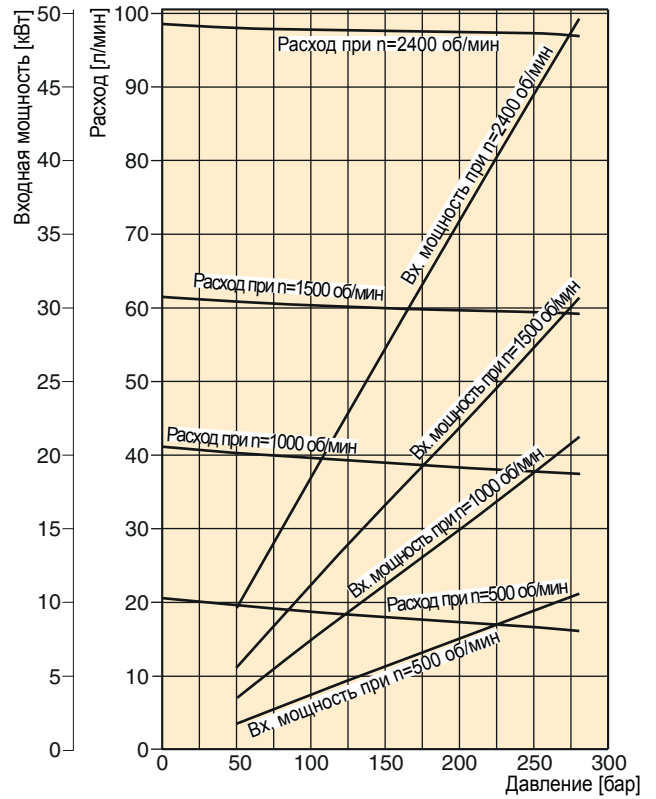
Вязкость: 36 мм²/с;

Давление всасывания: 0,9 + 0,1 бар абс.

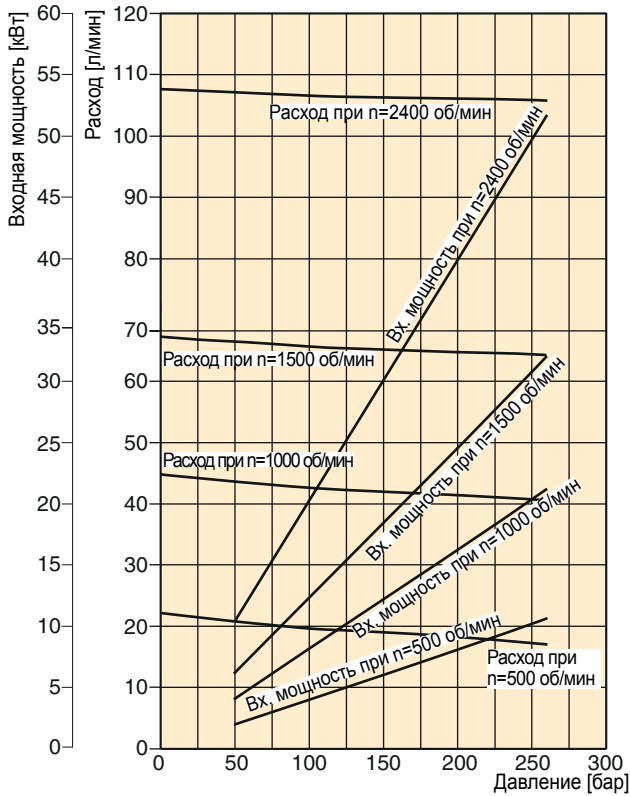
PGP 625 - 36,0 см³/об



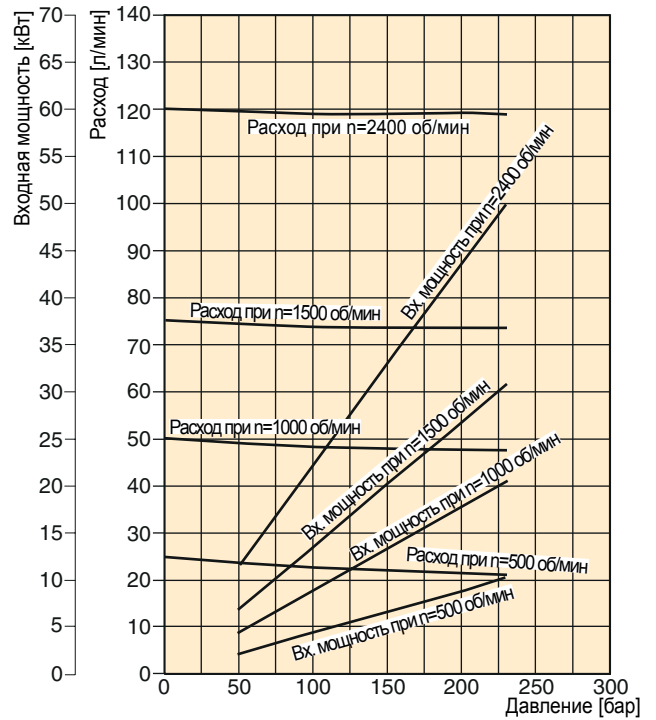
PGP 625 - 41,0 см³/об



PGP 625 - 45,0 см³/об



PGP 625 - 50,0 см³/об

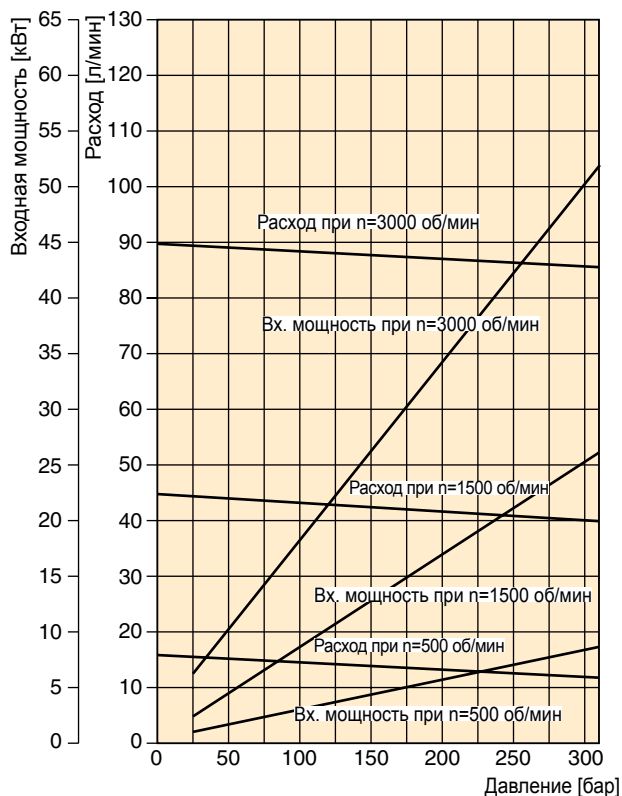


Температура жидкости: 45 ± 2 °C

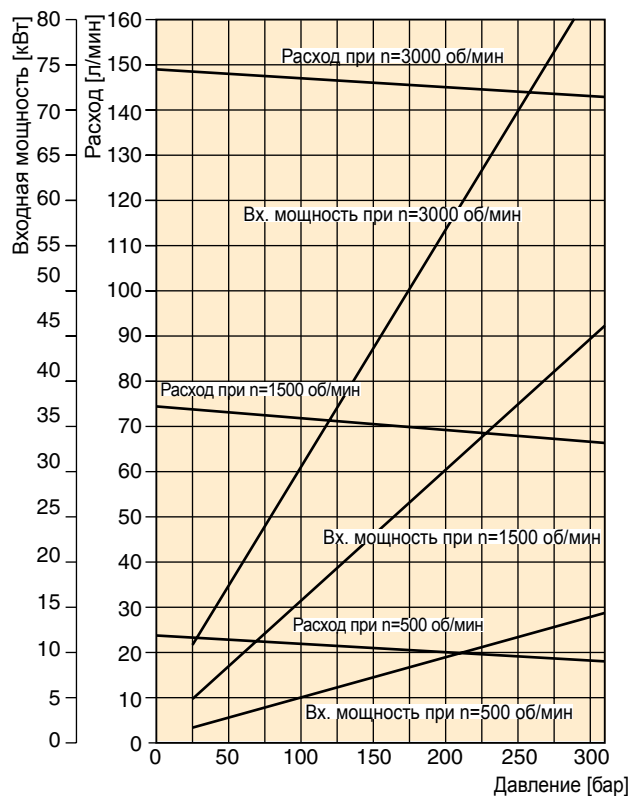
Вязкость: 36 мм²/с;

Давление всасывания: 0,9 + 0,1 бар абс.

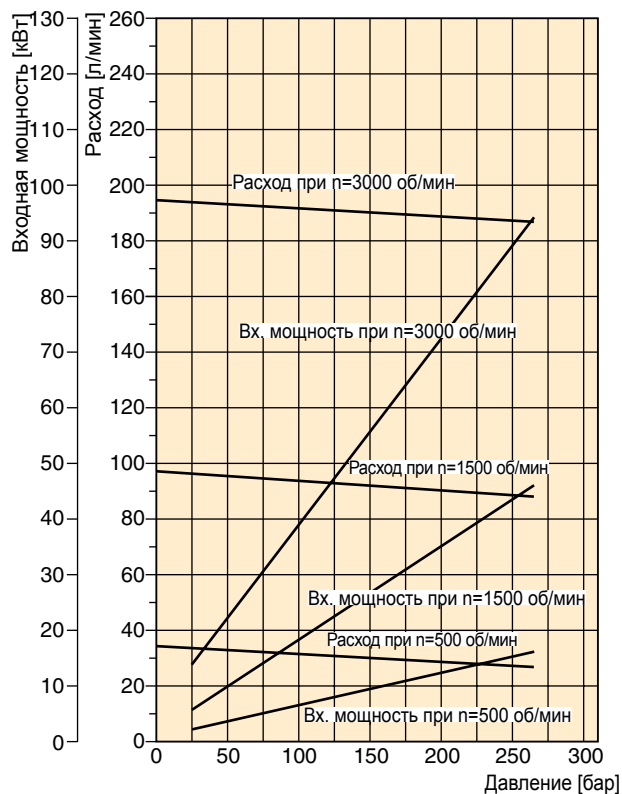
PGP640 - 30,0 см³/об



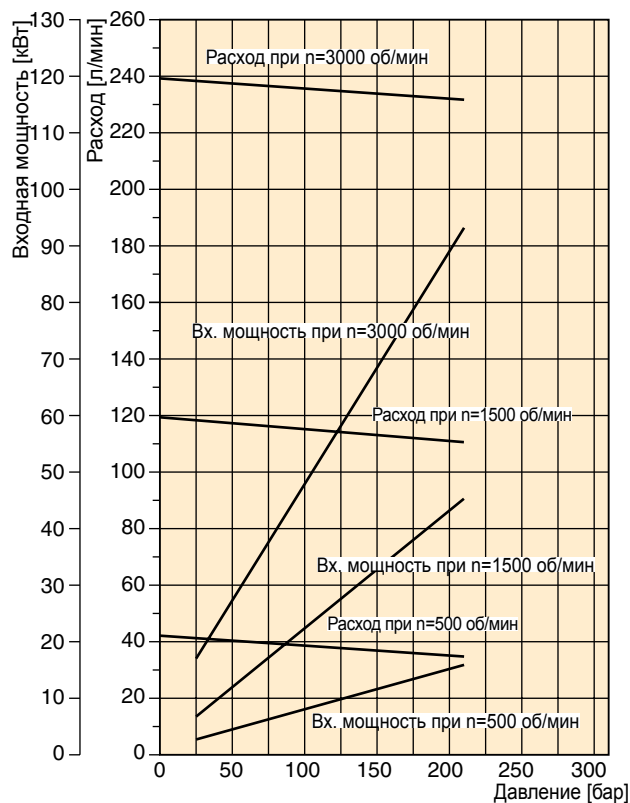
PGP640 - 50,0 см³/об



PGP640 - 65,0 см³/об



PGP640 - 80,0 см³/об



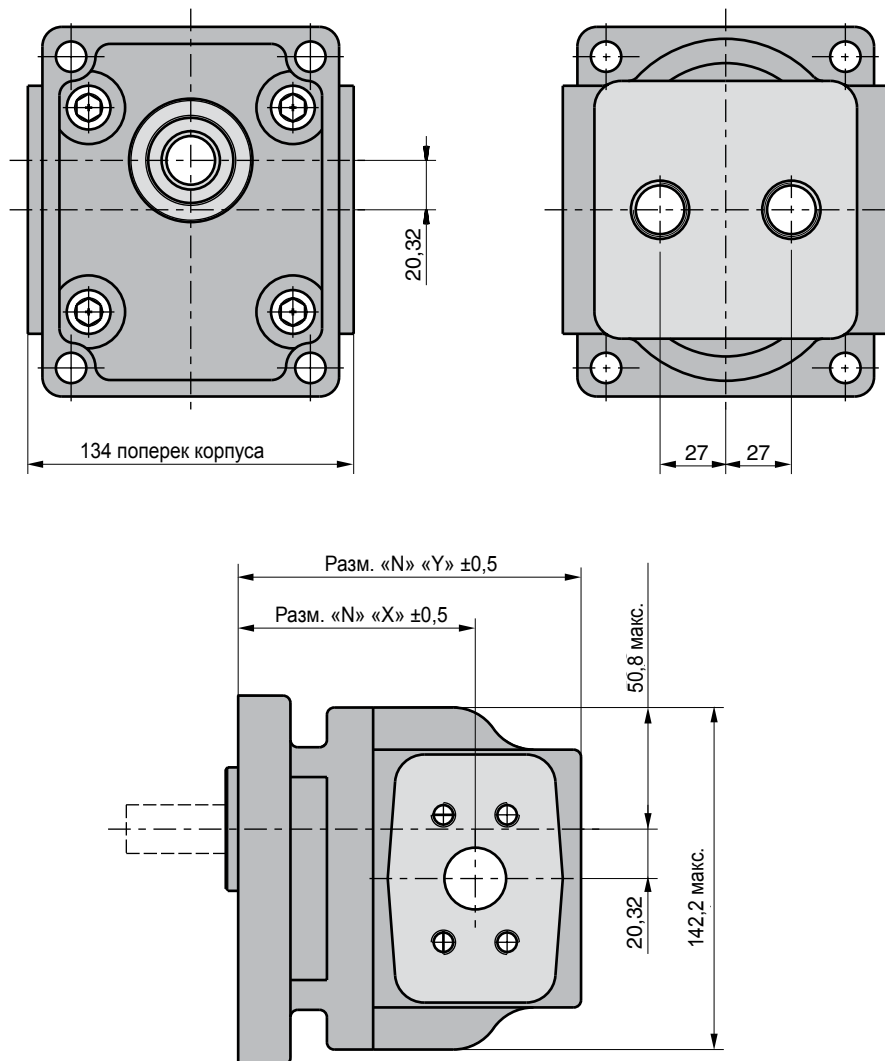
Температура жидкости: 45±2°C

Вязкость: 36 мм²/с;

Давление всасывания: 0,9 + 0,1 бар абс.

PGP 620 , PGM 620- технические характеристики - Стандартный рабочий объем - Односекционная гидромашина

Рабочий объем насоса	Код	0160	0190	0230	0260	0290	0330	0360	0370	0410	0440	0500	0520
	см³/об.	16,0	19,0	23,0	26,0	29,0	33,0	36,0	37,0	41,0	44,0	50,0	52,0
Макс. постоянное давление	бар	275	275	275	275	275	275	250	250	220	210	210	210
Минимальная скорость при максимальном давлении нагнетания	об./мин.	500	500	500	500	500	500	500	500	500	500	500	500
Максимальная скорость при нулевом давлении всасывания и максимальном давлении нагнетания	об./мин.	3500	3500	3500	3500	3500	3500	3500	3500	3500	3500	3000	3000
Размер «X»	мм	79,2	82,5	86,9	90,2	93,5	97,9	101,2	102,3	106,7	110,0	116,6	118,8
Размер «Y»	мм	122,7	126,0	130,4	133,7	137,0	141,4	144,7	145,8	150,2	153,5	160,1	162,3
Примерный вес	кг	12,0	12,1	12,2	12,3	12,6	12,7	12,8	12,9	13,0	13,1	13,3	13,4

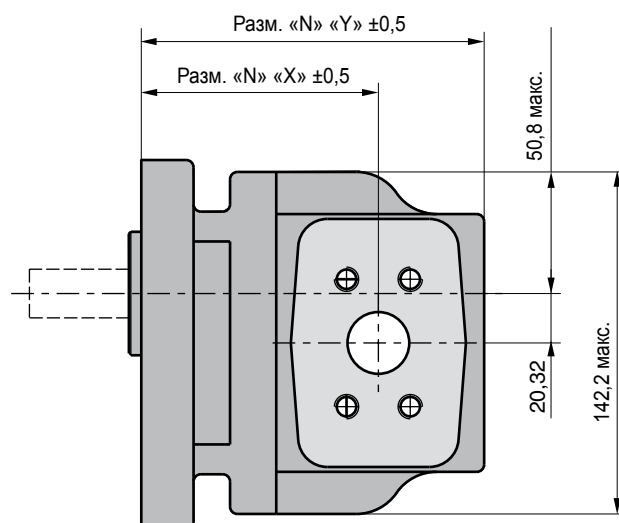
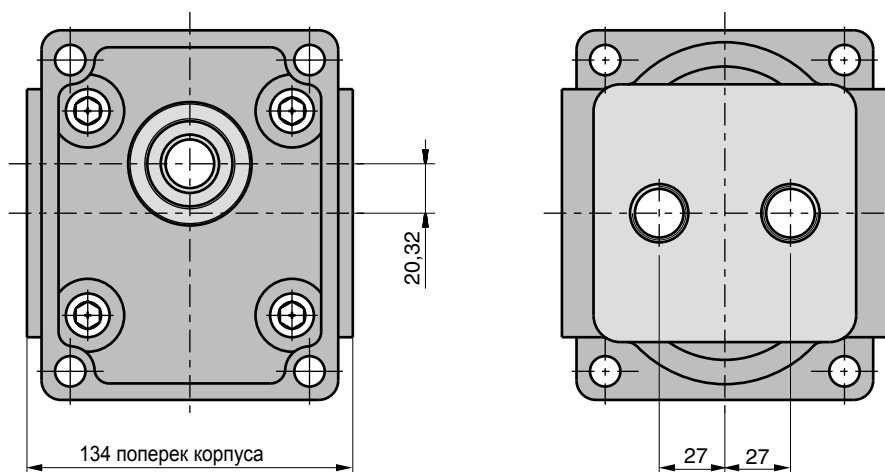


Размеры фланцев см. стр. с 63 по 64

Размеры валов см. стр. с 67 по 68

PGP 625 - технические характеристики - Стандартный рабочий объем - Односекционная гидромашина

Рабочий объем насоса	Код	0360	0410	0450	0500
		см³/об.	36,0	41,0	45,0
Макс. постоянное давление	бар	280	280	260	230
Минимальная скорость при максимальном давлении нагнетания	об./мин.	500	500	500	500
Максимальная скорость при нулевом давлении всасывания и максимальном давлении нагнетания	об./мин.	3500	3500	3500	3000
Размер «X»	мм	101,2	106,7	110,0	116,6
Размер «Y»	мм	144,7	150,2	153,5	160,1
Примерный вес	кг	12,8	13,0	13,1	13,3

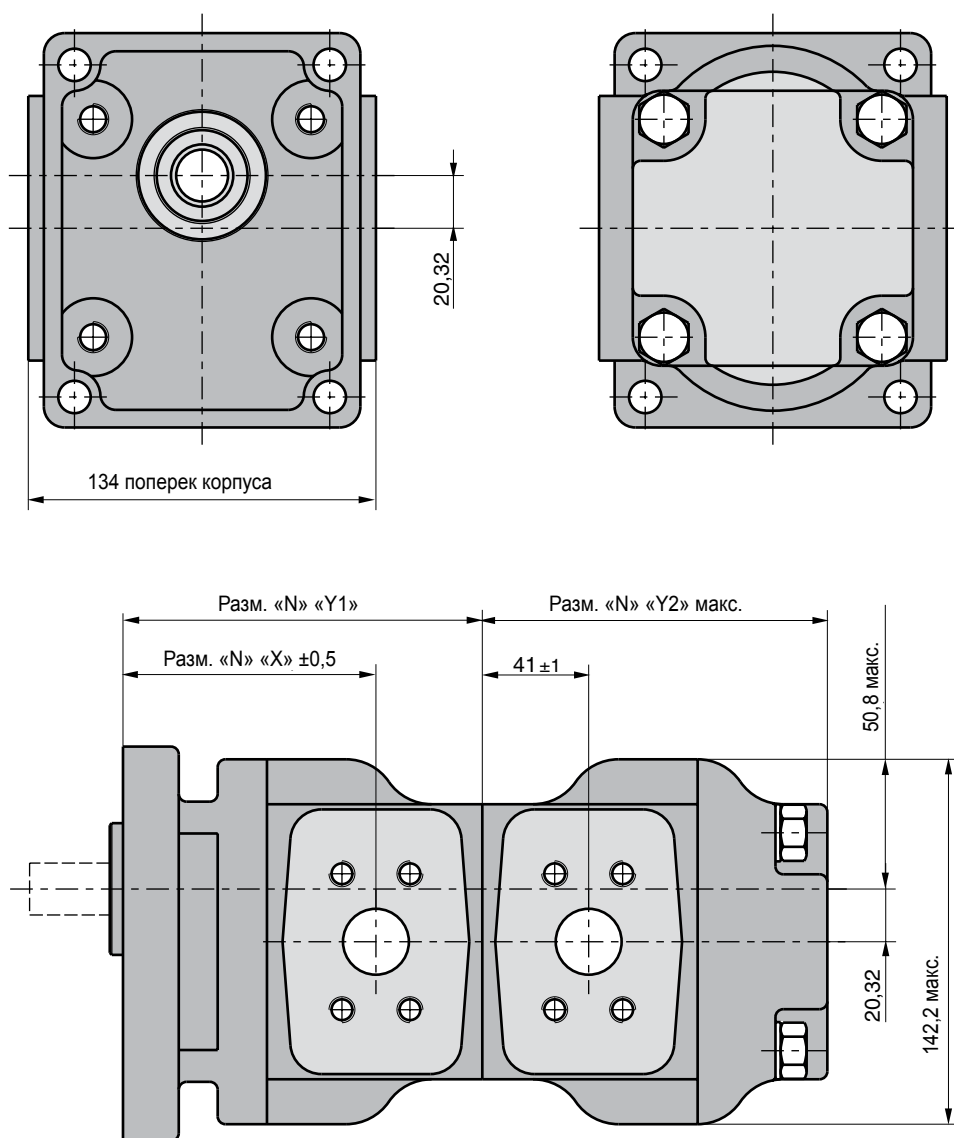


Размеры фланцев см. стр. с 63 по 64

Размеры валов см. стр. с 67 по 68

PGP 620, PGM 620 - технические характеристики - Стандартный рабочий объем - Двухсекционная гидромашина

Рабочий объем насоса	Код	0160	0190	0230	0260	0290	0330	0360	0370	0410	0440	0500	0520
	см³/об.	16,0	19,0	23,0	26,0	29,0	33,0	36,0	37,0	41,0	44,0	50,0	52,0
Размер «X»	мм	79,2	82,5	86,9	90,2	93,5	97,9	101,2	102,3	106,7	110,0	116,6	118,8
Размер «Y1»	мм	120,2	123,5	127,9	131,2	134,5	138,9	142,2	143,3	147,7	151,0	157,6	159,8
Размер «Y2» макс.	мм	115,2	118,5	122,9	126,2	129,5	133,9	137,2	138,3	142,7	146,0	152,6	154,8
Приблизительный вес (передней секции)	кг	12,0	12,1	12,2	12,3	12,6	12,7	12,8	12,9	13,0	13,1	13,3	13,4
Приблизительный вес (задней секции)	кг	10,4	10,5	10,6	10,7	11,0	11,1	11,2	11,3	11,4	11,5	11,7	11,8

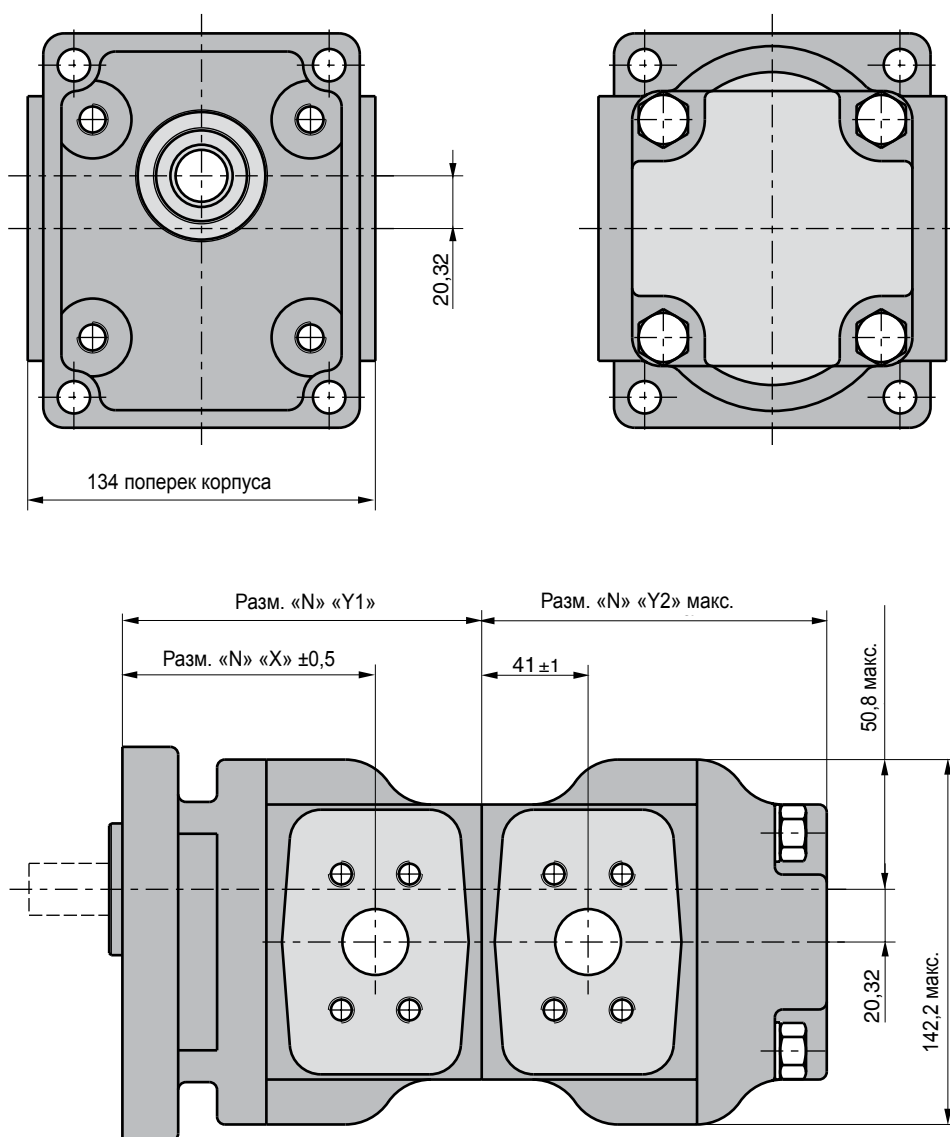


Размеры фланцев см. стр. с 63 по 64

Размеры валов см. стр. с 67 по 68

PGP 625 - технические характеристики - Стандартный рабочий объем - Двухсекционная гидромашина

Рабочий объем насоса	Код	0360	0410	0450	0500
	см³/об.	36,0	41,0	45,0	50,0
Размер «X»	мм	101,2	106,7	110,0	116,6
Размер «Y1»	мм	142,2	147,7	151,0	157,6
Размер «Y2» макс.	мм	137,2	142,7	146,0	152,6
Приблизительный вес (передней секции)	кг	12,8	13,0	13,1	13,3
Приблизительный вес (задней секции)	кг	11,2	11,4	11,5	11,7

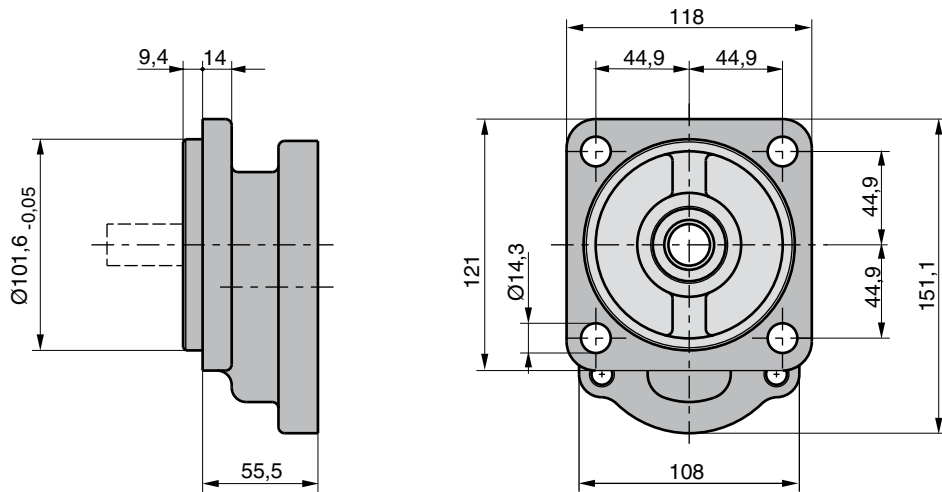


Размеры фланцев см. стр. с 63 по 64

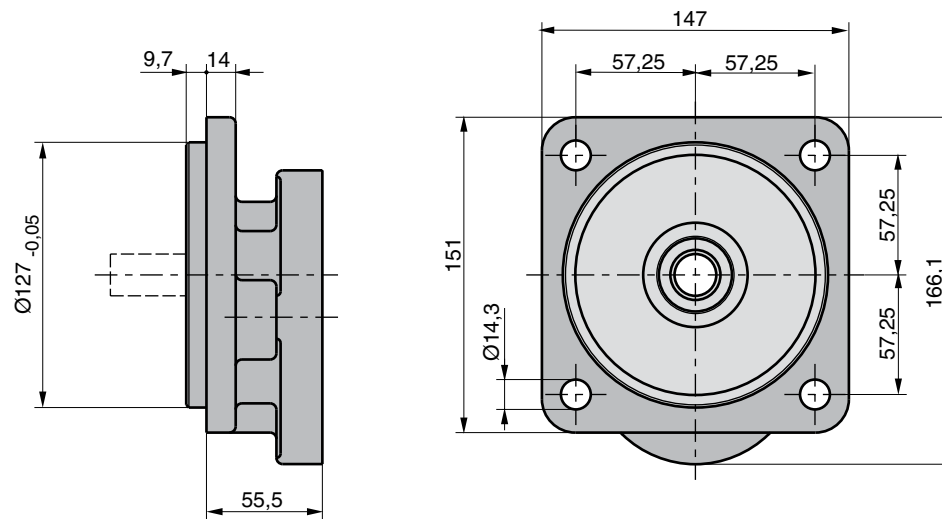
Размеры валов см. стр. с 67 по 68

Монтажный фланец модели PGP 620 / 625, PGM 620

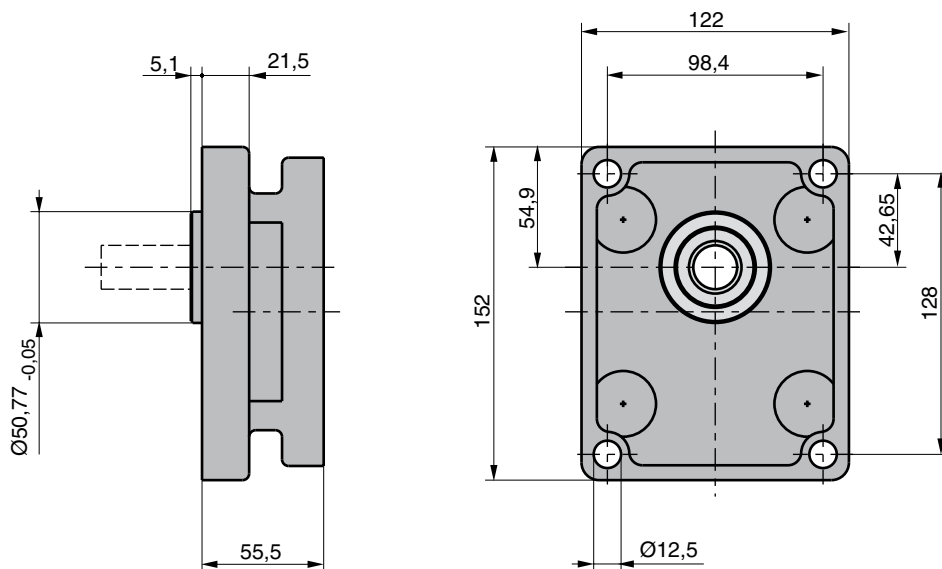
Код А3



Код А4

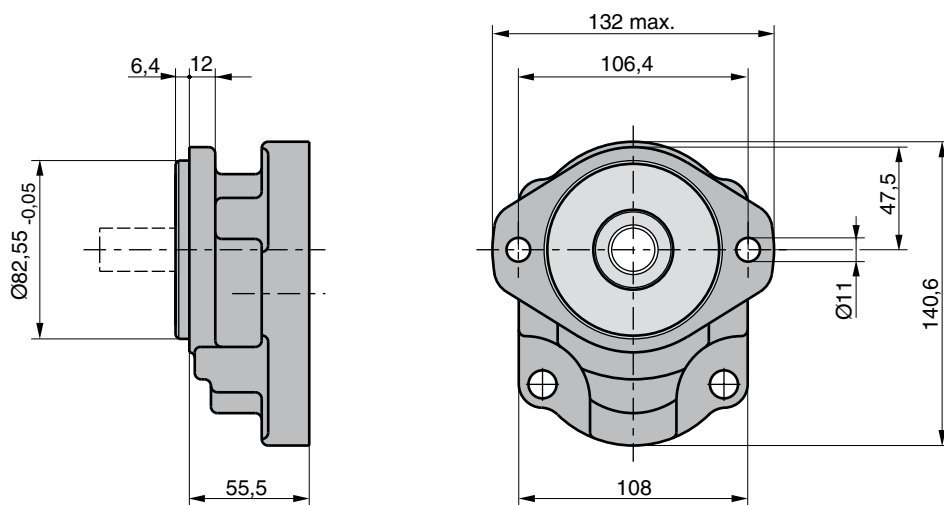


Код D7

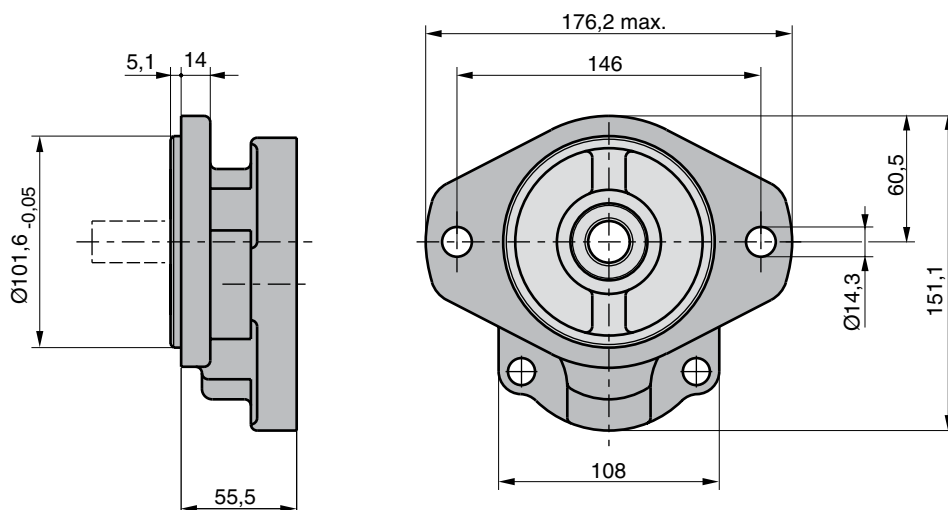


Монтажный фланец модели PGP 620 / 625, PGM 620

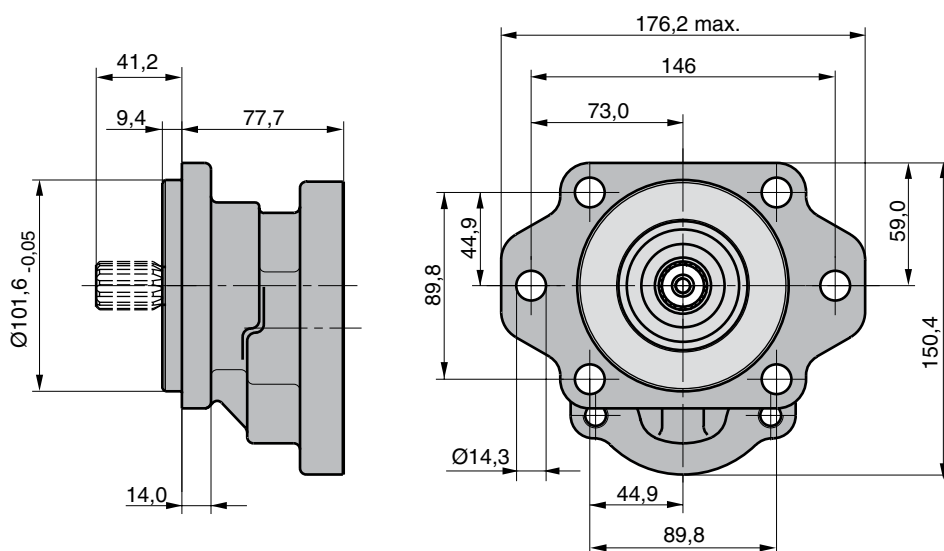
Код H2



Код H3



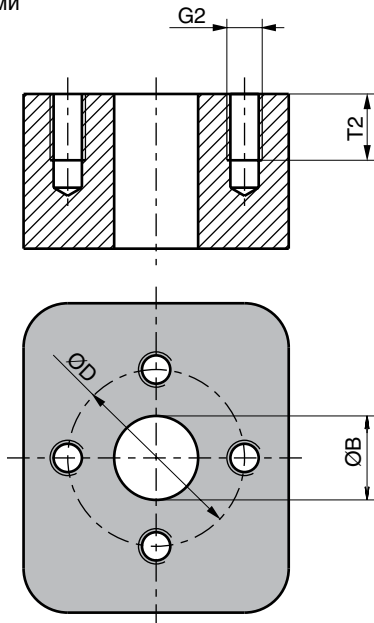
Код L3



Порты модели PGP 620 / 625

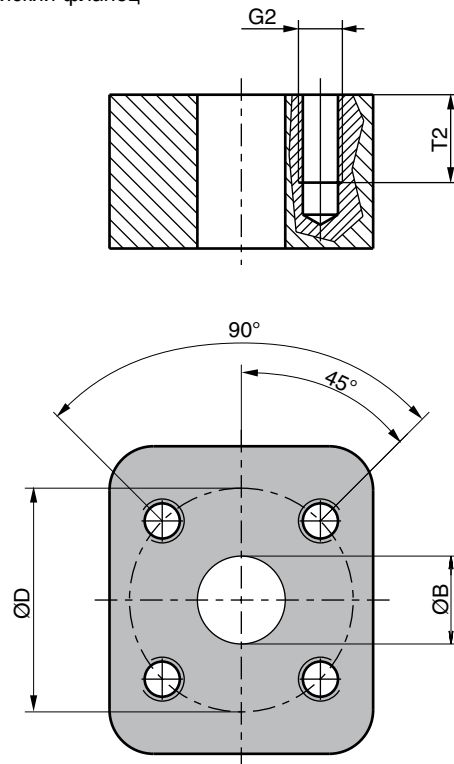
Код L

Фланец с 4 болтами



Код J

Европейский фланец



PGP 620 / 625, PGM 620

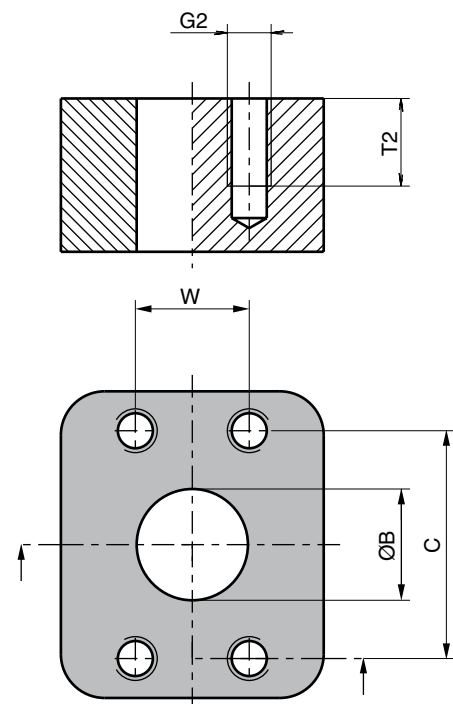
Код	G2	ØB	ØD	C	W	T2
	Резьба					
J5	M6	15,0	35,0			12,5
J7	M6	20,0	40,0			13,0
J8	M8	18,0	55,0			15,0
J9	M8	26,0	55,0			15,0
L1	M6	13,0	30,0			13,0
L2	M8	19,0	40,0			15,0
L3	M10	27,0	51,0			18,0
S2	3/8-16 UNC	19,0		47,63	22,23	14,0
S3	3/8-16 UNC	25,4		52,37	26,19	20,6
S4	7/16-14 UNC	31,8		58,72	30,17	20,6
S5	1/2-13 UNC	38,1		69,82	35,71	20,6
S6	1/2-13 UNC	50,8		77,77	42,88	20,6
T2	M10	19,0		47,63	22,23	20,6
T3	M10	25,4		52,37	26,19	21,4
T4	M10	31,8		58,72	30,17	20,6
T5	M12	38,1		69,82	35,71	20,6
T6	M12	50,8		77,77	42,88	20,6

Код S

Разъемный фланец SAE

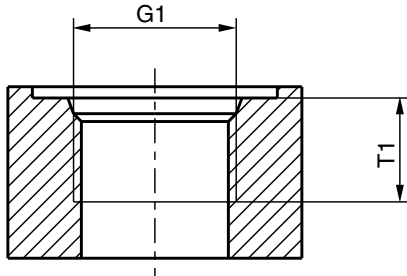
Код T

Разъемный фланец SAE с метрической резьбой

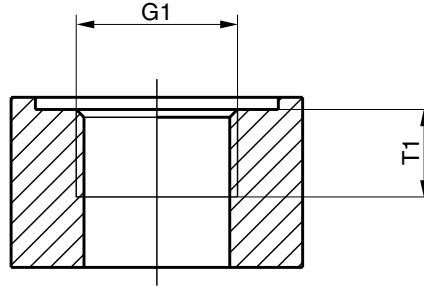


Порты модели PGP 620 / 625, PGM 620

Код D
 Цилиндрическая резьба SAE



Код E
 резьба BSP

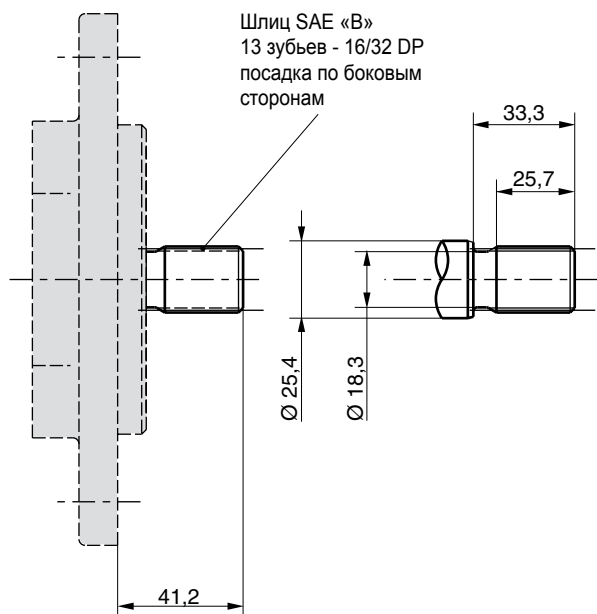


PGP 620 / 625, PGM 620

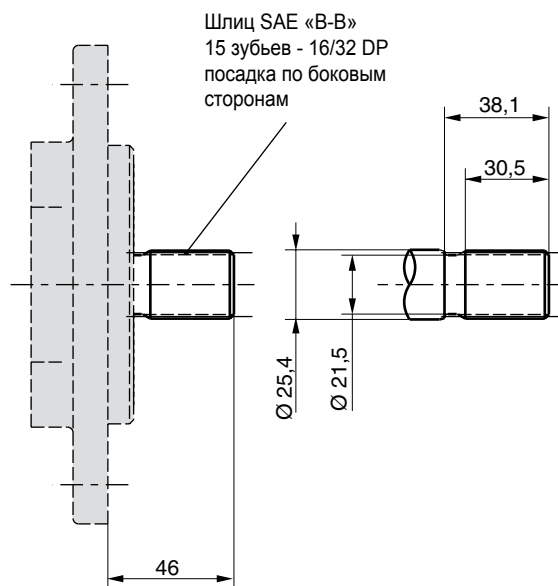
Код	G1	T1
	Резьба	Размеры
D3	3/4 -16 резьба UNF	14,3
D4	7/8 -14 резьба UNF	16,7
D5	1 1/16-12 резьба UN	19,0
D6	1 5/16-12 резьба UN	19,0
D7	1 5/8-12 резьба UN	19,0
D8	1 7/8-12 резьба UN	19,0
E3	1/2 -14 резьба BSP	14,0
E4	5/8 -14 резьба BSP	16,3
E5	3/4 -16 резьба BSP	16,0
E6	1-11 резьба BSP	18,0
E7	1 1/4 -11 резьба BSP	20,0
E8	1 1/2 -11 резьба BSP	22,0

Приводной вал модели PGP 620 / 625, PGM 620

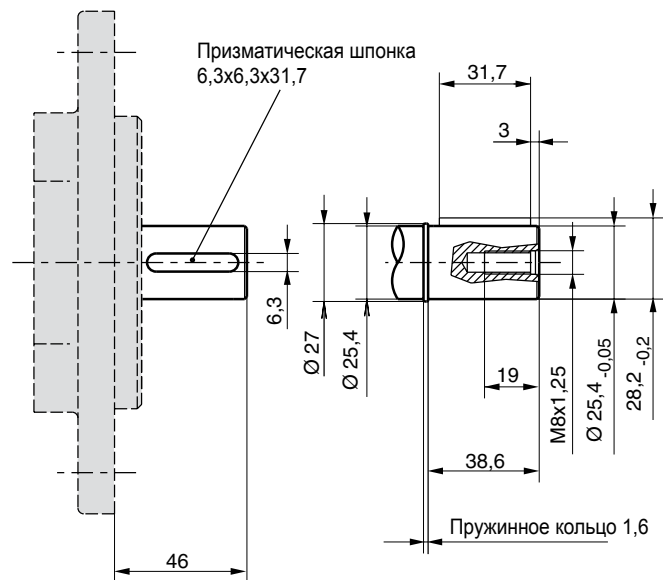
Код D1



Код E1

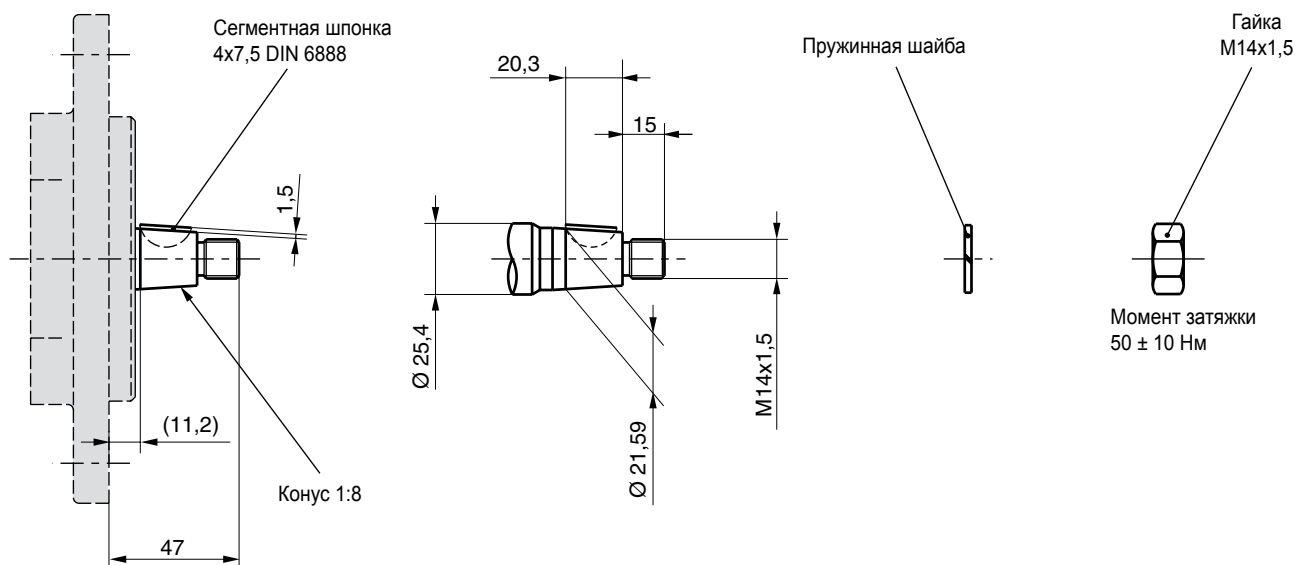


Код M3

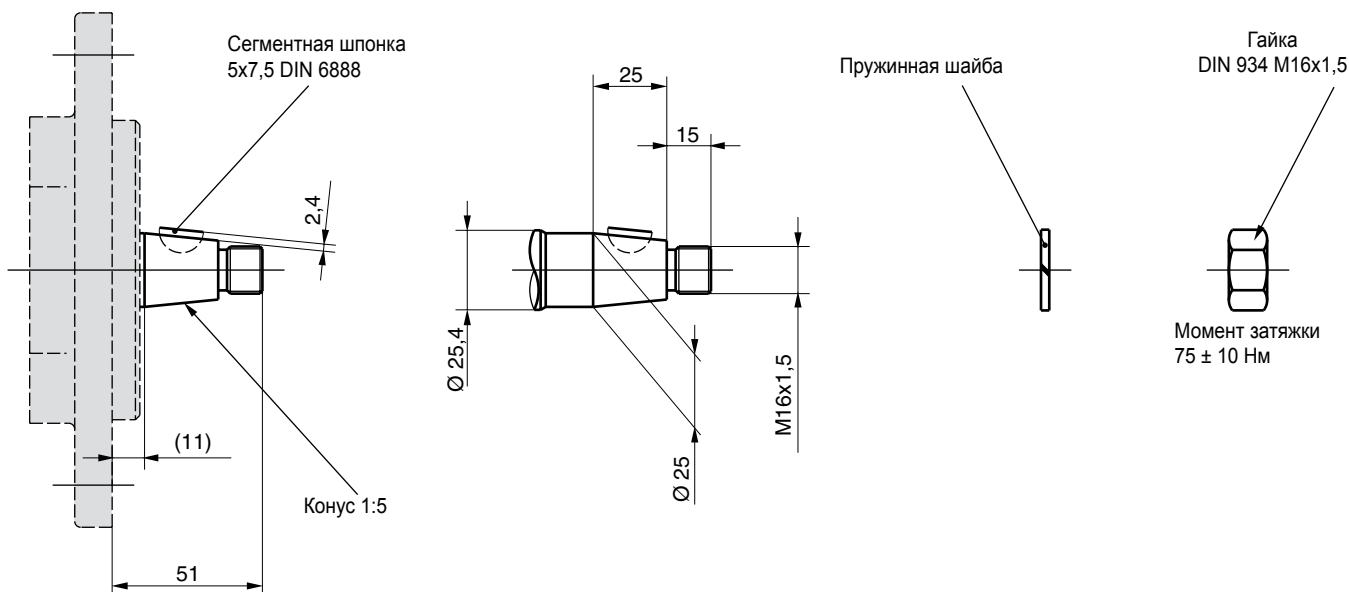


Приводной вал модели PGP 620 / 625, PGM 620

Код Т1



Код Т2



PGP 620 / 625 PGM 620 - Допустимая нагрузка на валу

Код	Описание	Расчетный крутящий момент [Нм]
D1	13T, 16/32DP, 41,2L, SAE «B» шлиц	272
E1	15T, 16/32 DP, 46L, SAE «B-B» шлиц	460
E4	14T, 12/24 DP, 55,6L, SAE «C» шлиц	(272)
M3	Ø25,4, шпонка 6,3, M8, 46L, SAE «B-B» цилиндрический	325
T1	Ø21,59, 11,2L, шпонка 4,0, M14x1,5 конус 1:8	218
T2	Ø25,0, 12,0 L, шпонка 5,0, M16x1,5 конус 1:5	301
	Вал для соединения нескольких насосов	228

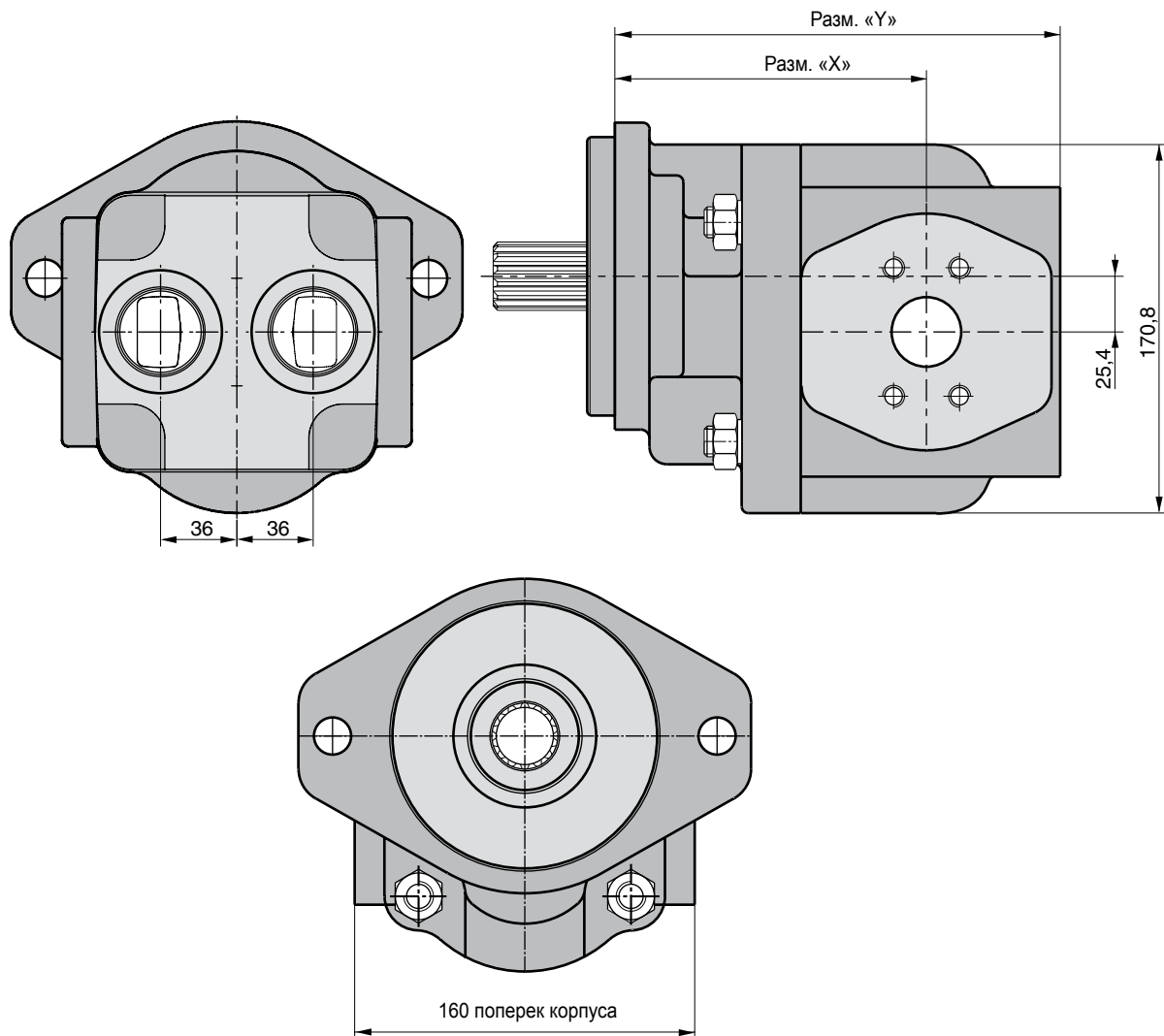
$$\text{Крутящий момент [Нм]} = \frac{\text{Рабочий объем [см}^3\text{/об.]} \times \text{давление [бар]}}{57,2}$$

PGP 640, PGM 640 - Технические характеристики - Стандартный рабочий объем - Односекционная гидромашина

Рабочий объем насоса	Код	300	350	400	450	500	550	600	650	700	750	800	900	1000
	см³/об.	30,0	35,0	40,0	45,0	50,0	55,0	60,0	65,0	70,0	75,0	80,0	90,0	100,0
Макс. постоянное давление	бар	310	310	310	310	310	310	290	265	245	225	210	190	180
Минимальная скорость при максимальном давлении нагнетания	об/мин	500	500	500	500	500	500	500	500	500	500	500	500	500
Максимальная скорость при нулевом давлении всасывания и максимальном давлении нагнетания	об/мин	3000	3000	3000	3000	3000	3000	3000	3000	3000	3000	3000	3000	3000
Размер «X»	мм	128,6	128,6	131,8	131,8	135,6	135,6	138,4	138,4	142,2	142,2	142,2	149,8	149,8
Размер «Y»	мм	176,1	176,1	182,7	182,7	189,3	189,3	195,8	195,8	203,2	203,2	203,2	216,4	216,4
Приблиз. вес	кг	20,6	20,6	21,2	21,2	22,0	22,0	22,6	22,6	23,3	23,3	25,0	25,5	25,5

Размеры фланцев см. стр. 73 - 74

Размеры валов см. стр. 77

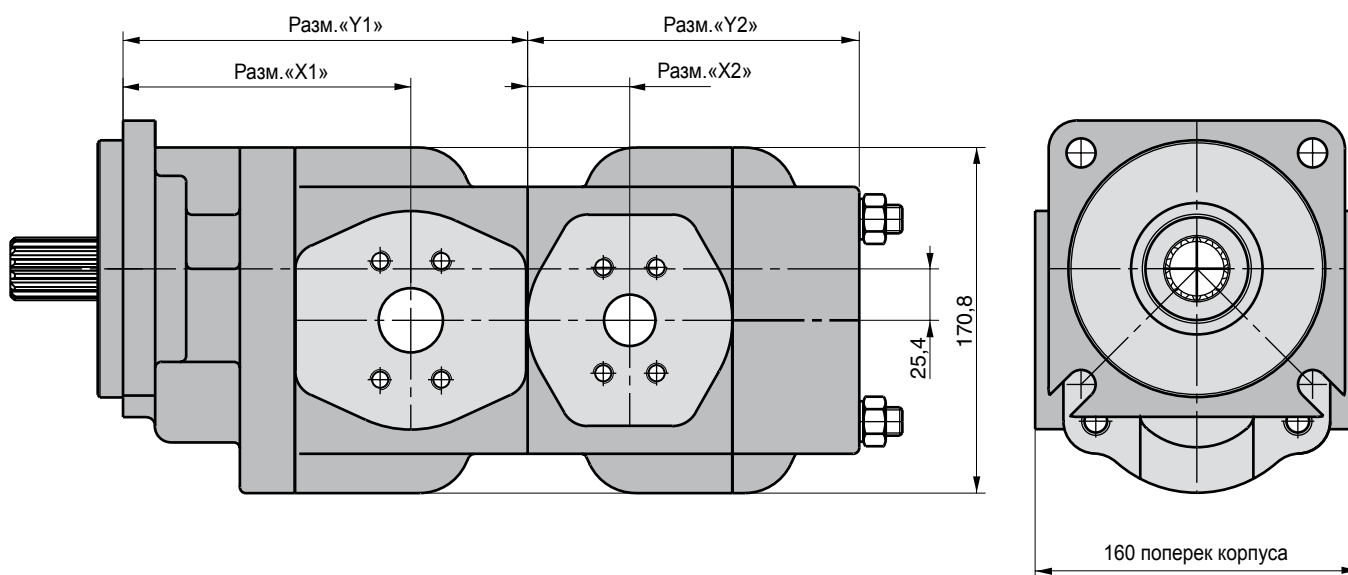


PGP 640, PGM 640 - Технические характеристики - Стандартный рабочий объем - Двухсекционная гидромашина

Рабочий объем на- соса	Код	300	350	400	450	500	550	600	650	700	750	800	900	1000
	см³/об.	30,0	35,0	40,0	45,0	50,0	55,0	60,0	65,0	70,0	75,0	80,0	90,0	100,0
Размер «X1»	мм	128,6	128,6	131,8	131,8	135,6	135,6	138,4	138,4	142,2	142,2	142,2	149,8	149,8
Размер «Y1»	мм	176,1	176,1	182,7	182,7	189,3	189,3	195,8	195,8	203,2	203,2	203,2	216,4	216,4
Размер «X2»	мм	44,3	44,3	47,8	47,8	50,5	50,5	54,3	54,3	57,8	57,8	57,8	63,4	63,4
Размер «Y2»	мм	147,5	147,5	154,1	154,1	160,7	160,7	167,2	167,2	174,6	174,6	174,6	184,2	184,2
Приблиз. вес передней секции	кг	20,6	20,6	21,2	21,2	22,0	22,0	22,6	22,6	23,3	23,3	25,0	25,5	25,5
Приблиз. вес задней секции	кг	20,1	20,1	20,7	20,7	21,5	21,5	22,1	22,1	22,8	22,8	24,5	25,0	25,0

Размеры фланцев см. стр. 73 - 74

Размеры валов см. стр. 77

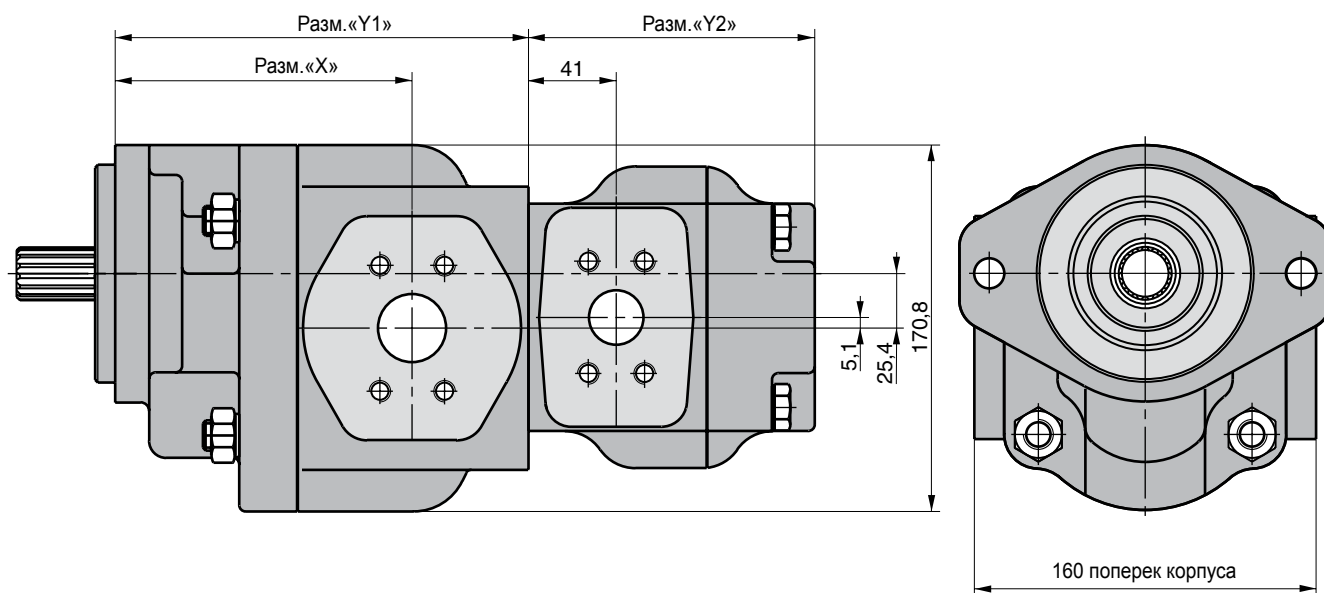


PGP 640/620 - Технические характеристики - Стандартный рабочий объем - Двухсекционная гидромашина

Рабочий объем насоса 640	Код	300	350	400	450	500	550	600	650	700	750	800	900	1000
	см³/об.	30,0	35,0	40,0	45,0	50,0	55,0	60,0	65,0	70,0	75,0	80,0	90,0	100,0
Размер «X1»	мм	128,6	128,6	131,8	131,8	135,6	135,6	138,4	138,4	142,2	142,2	142,2	149,8	149,8
Размер «Y1»	мм	176,1	176,1	182,7	182,7	189,3	189,3	195,8	195,8	203,2	203,2	203,2	216,4	216,4
Рабочий объем насоса 620	Код	160	190	210	230	260	290	330	360	370	410	440	500	520
	см³/об.	16,0	19,0	21,0	23,0	26,0	29,0	33,0	36,0	37,0	41,0	44,0	50,0	52,0
Размер «Y2»	мм	115,2	118,5	120,7	122,9	126,2	129,5	133,9	137,2	138,3	142,7	146	152,6	154,8
Приблиз. вес передней секции	кг	20,6	20,6	21,2	21,2	22,0	22,0	22,6	22,6	23,3	23,3	25,0	25,5	25,5
Приблиз. вес задней секции	кг	10,4	10,5	10,5	10,6	10,7	11	11,1	11,2	11,3	11,4	11,5	11,7	11,8

Размеры фланцев см. стр. 73 - 74

Размеры валов см. стр. 77

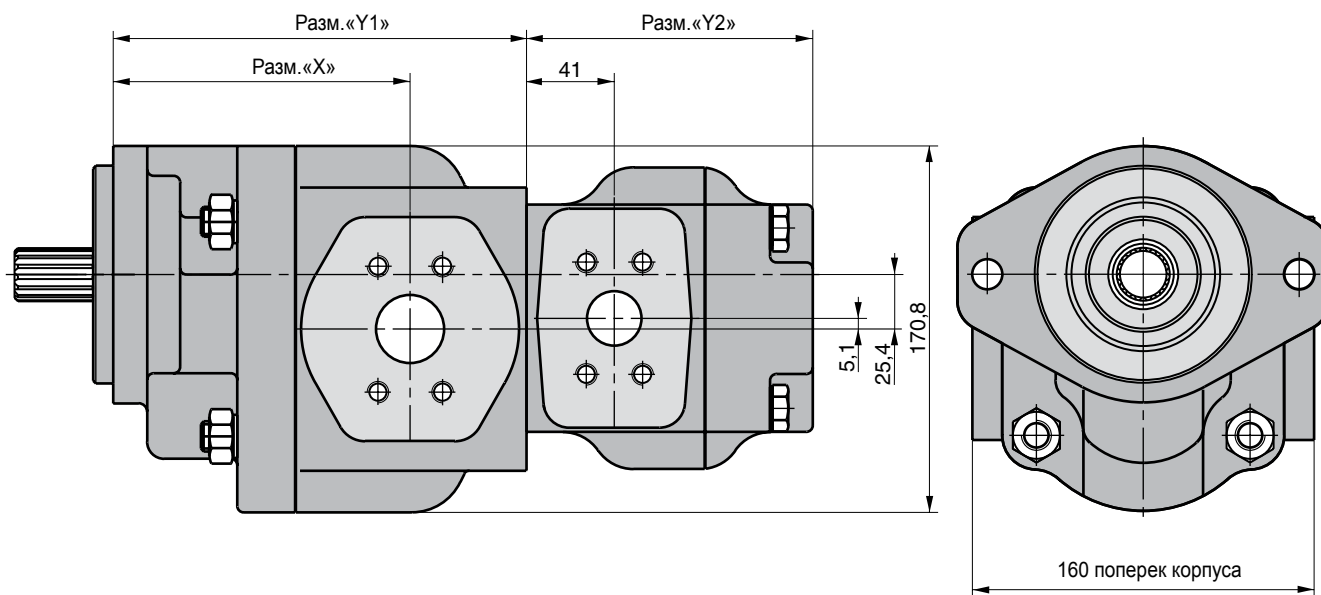


PGP 640/625 - Технические характеристики - Стандартный рабочий объем - Двухсекционная гидромашина

Рабочий объем насоса 640	Код	300	350	400	450	500	550	600	650	700	750	800	900	1000
	см³/об.	30,0	35,0	40,0	45,0	50,0	55,0	60,0	65,0	70,0	75,0	80,0	90,0	100,0
Размер «X1»	мм	128,6	128,6	131,8	131,8	135,6	135,6	138,4	138,4	142,2	142,2	142,2	149,8	149,8
Размер «Y1»	мм	176,1	176,1	182,7	182,7	189,3	189,3	195,8	195,8	203,2	203,2	203,2	216,4	216,4
Рабочий объем насоса 625	Код	360	410	450	500									
	см³/об.	36,0	41,0	44,0	50,0									
Размер «Y2»	мм	137,2	142,7	146	152,6									
Приблиз. вес передней секции	кг	22,6	23,3	25,0	25,5									
Приблиз. вес задней секции	кг	11,2	11,4	11,5	11,7									

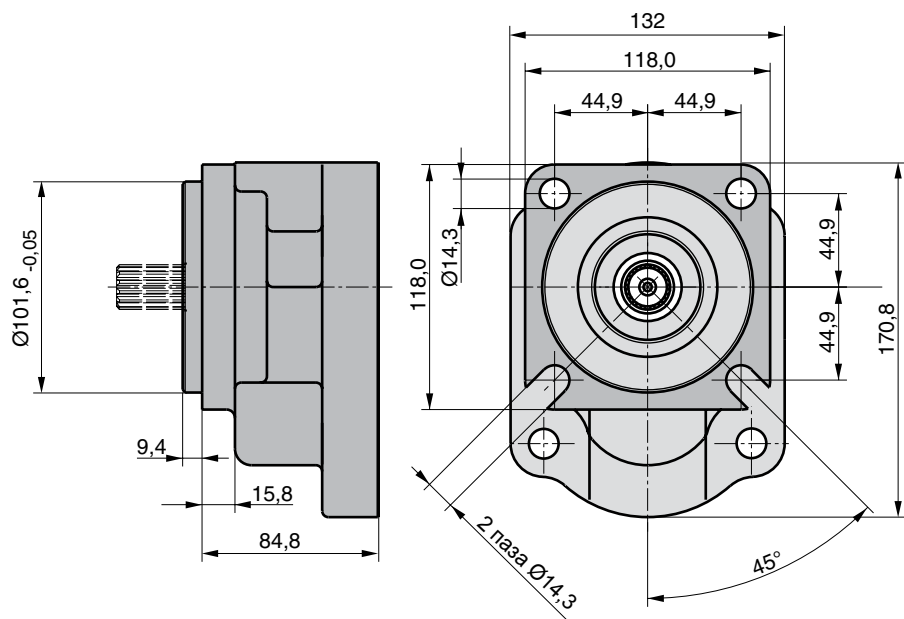
Размеры фланцев см. стр. 73 - 74

Размеры валов см. стр. 77

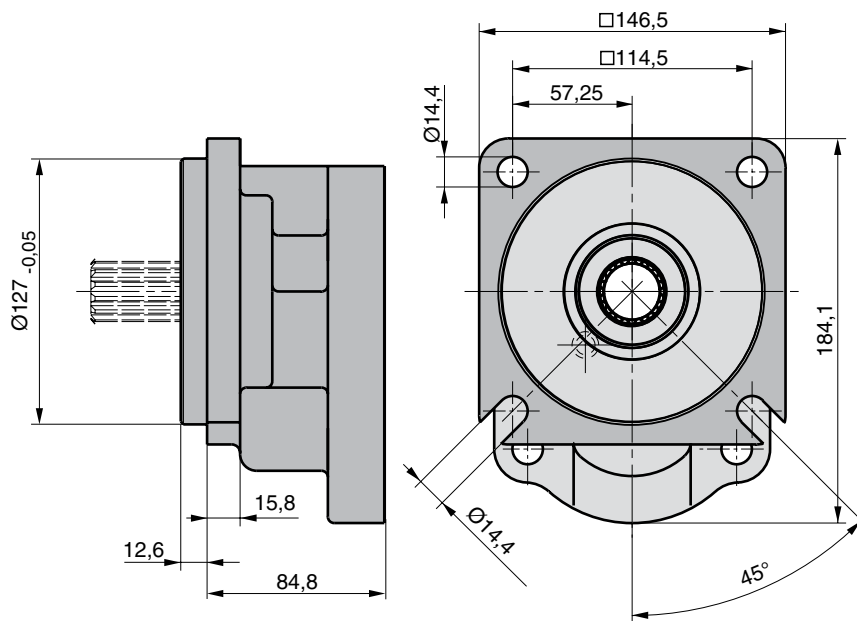


Монтажный фланец модели PGP 640, PGM 640

Код А3

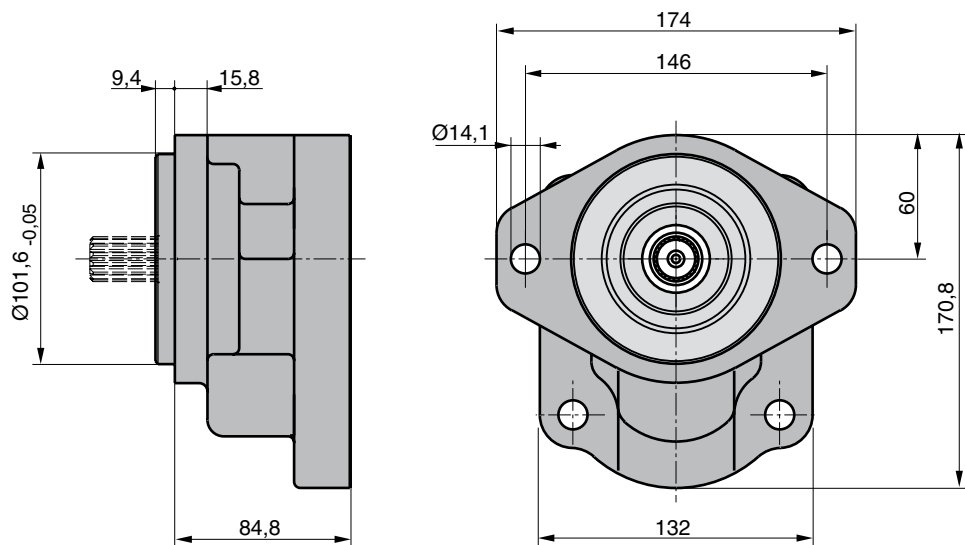


Код А4

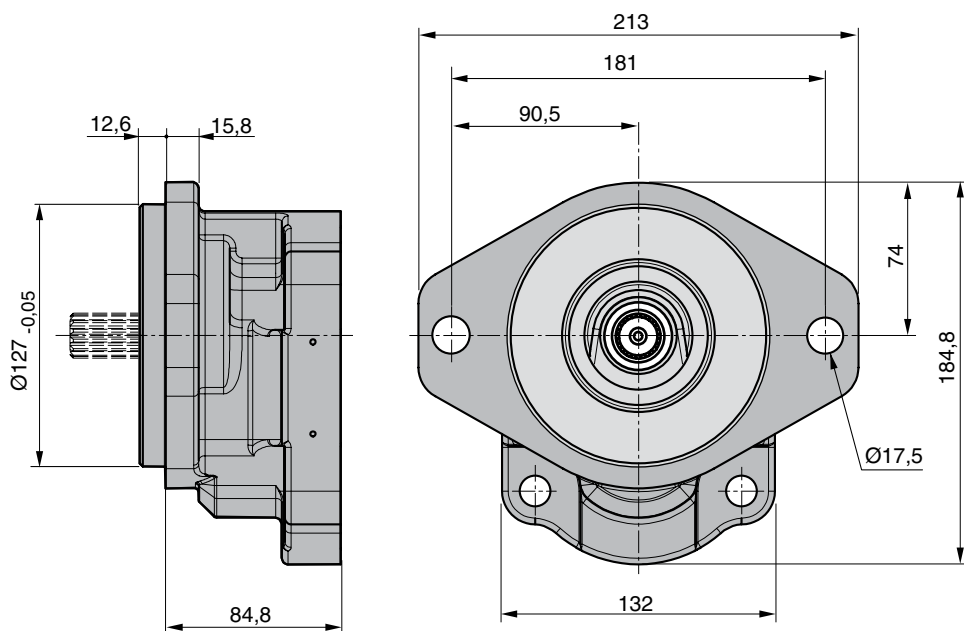


Монтажный фланец модели PGP 640, PGM 640

Код H3



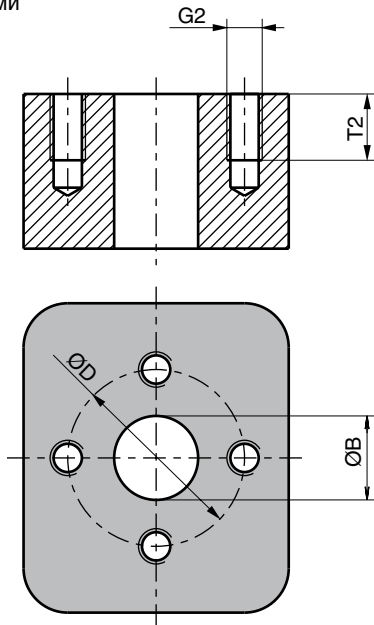
Код K3



Порты модели PGP 640, PGM 640

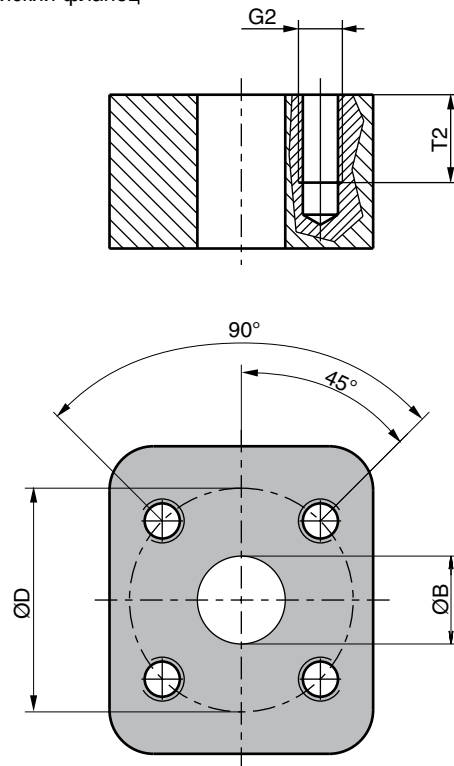
Код L

Фланец с 4 болтами



Код J

Европейский фланец



PGP 640, PGM 640

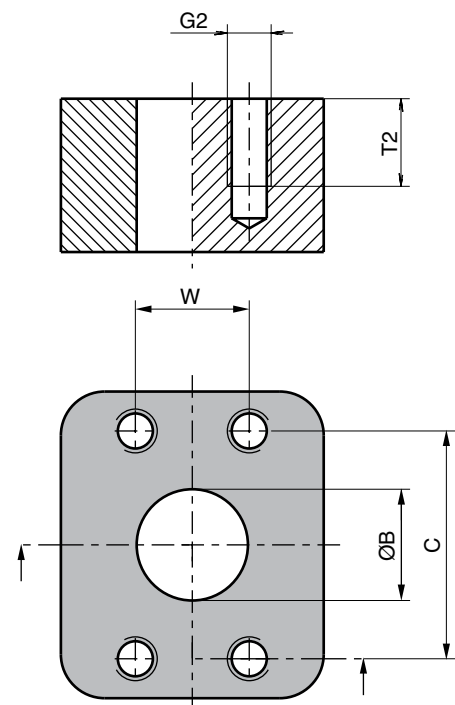
Код	G2	ØB	ØD	Размеры		
	Резьба			C	W	T2
J8	M8	18,0	55,0			15,0
J9	M8	26,0	55,0			15,0
L2	M8	19,0	40,0			15,0
L3	M10	27,0	51,0			18,0
S2	3/8-16 UNC	19,0		47,63	22,23	14,0
S3	3/8-16 UNC	25,4		52,37	26,19	20,6
S4	7/16-14 UNC	31,8		58,72	30,17	20,6
S5	1/2-13 UNC	38,1		69,82	35,71	20,6
S6	1/2-13 UNC	50,8		77,77	42,88	20,6
T2	M10	19,0		47,63	22,23	20,6
T3	M10	25,4		52,37	26,19	21,4
T4	M10	31,8		58,72	30,17	20,6
T5	M12	38,1		69,82	35,71	20,6
T6	M12	50,8		77,77	42,88	20,6

Код S

Разъемный фланец SAE

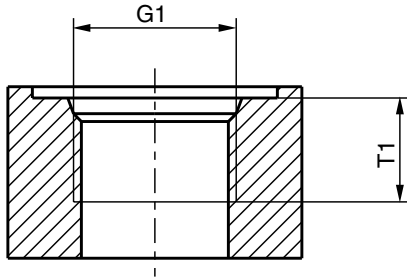
Код T

Разъемный фланец SAE с метрической резьбой

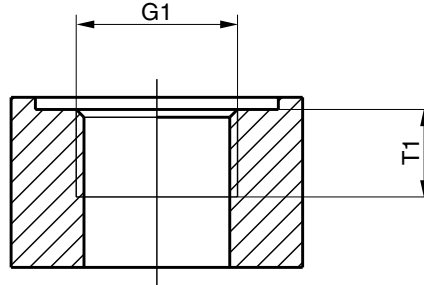


Порты модели PGP 640, PGM 640

Код D
 Цилиндрическая резьба SAE



Код E
 резьба BSP

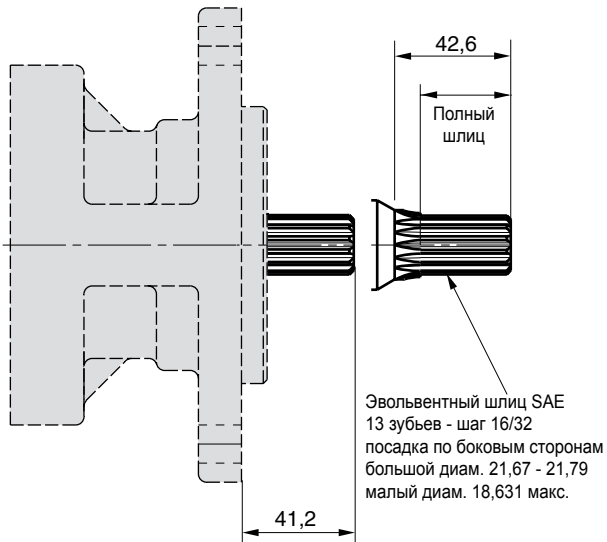


PGP 640, PGM 640

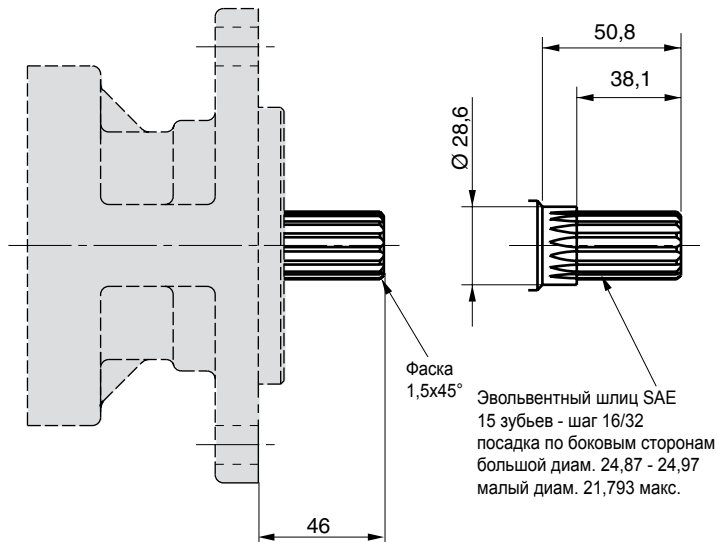
Код	G1	T1
	Резьба	Размеры
D5	1 1/16-12 UN	19,0
D6	1 5/16-12 UN	19,0
D7	1 5/8-12 UN	19,0
D8	1 7/8-12 UN	19,0
E4	5/8-14 BSP	16,3
E5	3/4-16 BSP	16,0
E6	1-11 BSP	18,0
E7	1 1/4-11 BSP	20,0
E8	1 1/2-11 BSP	22,0

Приводной вал модели PGP 640, PGM 640

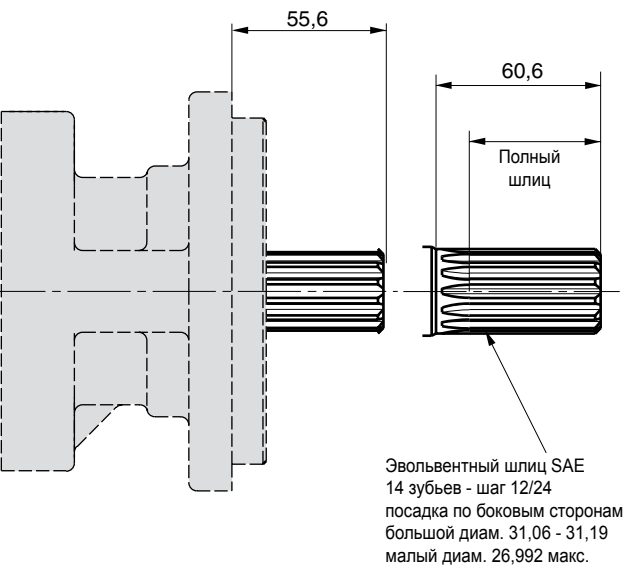
Код D1



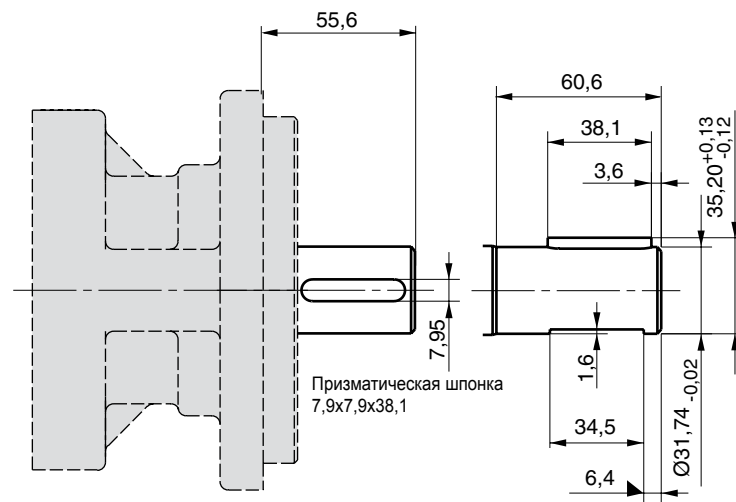
Код E1



Код E4



Код N1



Нагрузки на валу PGP500, PGM500

Код	Описание	Тип	Расчетный крутящий момент [Нм]			
			PGP 502	PGP 505	PGP 511	PGP 517
H1	Ø10, шпонка 3,0, без резьбы, 36L,	цилиндрический	30	—	—	—
P2	Ø9,95, 8,8L, шпонка 2,4, M6	конус 1:8	30	—	—	—
V1	длинный вал 5x6,5 без муфты	лапка под паз	20	—	—	—
A1	9T, 16/32DP, 32L, SAE «A»	шлицевой	—	108	—	—
J1	Ø12,7, шпонка 3,2, без резьбы, 38L	цилиндрический	—	43	—	—
K1	Ø15,88, шпонка 4,0, без резьбы, 32L, шлиц SAE «A»	цилиндрический	—	85	—	—
Q2	Ø14,25, 5,5L, шпонка 3,0, M10x1	конус 1:8	—	68	—	—
A1	9T, 16/32DP, 32L, SAE «A»	шлицевой	—	—	86	—
C1	11T, 16/32DP, 38,2L, SAE 19-4	шлицевой	—	—	166	—
F5	B8x32x36 DIN ISO 14 (аналогично стандарту DIN 5462)	шлицевой	—	—	166	—
K1	Ø15,88, шпонка 4,0, без резьбы, 32L, шлиц SAE «A»	цилиндрический	—	—	75	—
L6	Ø19,05, шпонка 4,8, без резьбы, 32L, SAE 19-1	цилиндрический	—	—	145	—
S1	Ø17,0, 7,7L, шпонка 3,0, M12x1,5	конус 1:5	—	—	193	—
S2	Ø16,65, 12,0L, шпонка 3,2, M12x1,5	конус 1:8	—	—	198	—
S8	Ø25,0, 9,0 L, шпонка 4,0, M14x1,5	конус 1:5	—	—	110	—
D1	13T, 16/32DP, 41,2L, SAE «B»	шлицевой	—	—	—	345
E1	15T, 16/32DP, 46,2L, SAE «B-B»	шлицевой	—	—	—	530
M1	Ø22,2, шпонка 6,3, без резьбы, 41,2L, SAE «B»	цилиндрический	—	—	—	251
M2	Ø25,4, шпонка 6,3, без резьбы, 46L, SAE «B-B»	цилиндрический	—	—	—	395
T1	Ø21,59, 11,2L, шпонка 4,0, M14x1,5,	конус 1:8	—	—	—	250
	Соединительный вал для многосекционных насосов		20	36	110	228

Нагрузки на вал модели PGP 600, PGM600

Код	Описание	Тип	Расчетный крутящий момент		
			620 [Нм]	625 [Нм]	640 [Нм]
D1	13T, 16/32DP, 41,2L, SAE «B»	шлицевой	272	272	328
E1	15T, 16/32 DP, 46,0L, SAE «B-B»	шлицевой	460	460	503
E4	14T, 12/24 DP, 55,6L, SAE «C»	шлицевой	—	(272)	960
M3	Ø25,4, шпонка 6,3, M8, 46L, SAE «B-B»	цилиндрический	325	325	—
T1	Ø21,59, 11,2L, шпонка 4,0, M14x1,5	конус 1:8	218	218	—
T2	Ø25,0, 12,0 L, шпонка 5,0, M16x1,5	конус 1:5	301	—	—
N1	1 1/4" SAE-C	шпоночка	—	—	678
	соединительный вал		228	228	407

Формула для расчета нагрузки на вал

$$\text{Крутящий момент [Нм]} = \frac{\text{Рабочий объем [см}^3\text{/об.]} \cdot \text{давление [бар]}}{57,2}$$

Гидравлические жидкости

	Состав жидкости	Макс. рабочее давление [бар]	Макс. частота вращения [мин-1]	Температура	Уплотнение
Гидравлическая жидкость	Гидравлическая жидкость на минеральной основе согласно ISO/DIN	См. таблицу, чертежи	См. таблицу, чертежи	-15 ... +80 °C -15 ... +120 °C	NBR FPM
HFB	Эмульсия «вода в масле» 40/60	140	1500	+2 ... +65 °C	NBR
HFC*	Водно-гликолевая жидкость 40/60	140	1500	-15 ... +65 °C	NBR
HFD	Эфиры фосфорной кислоты	140	1500	-10 ... +80 °C	FPM

* использовать только с насосами в чугунном корпусе

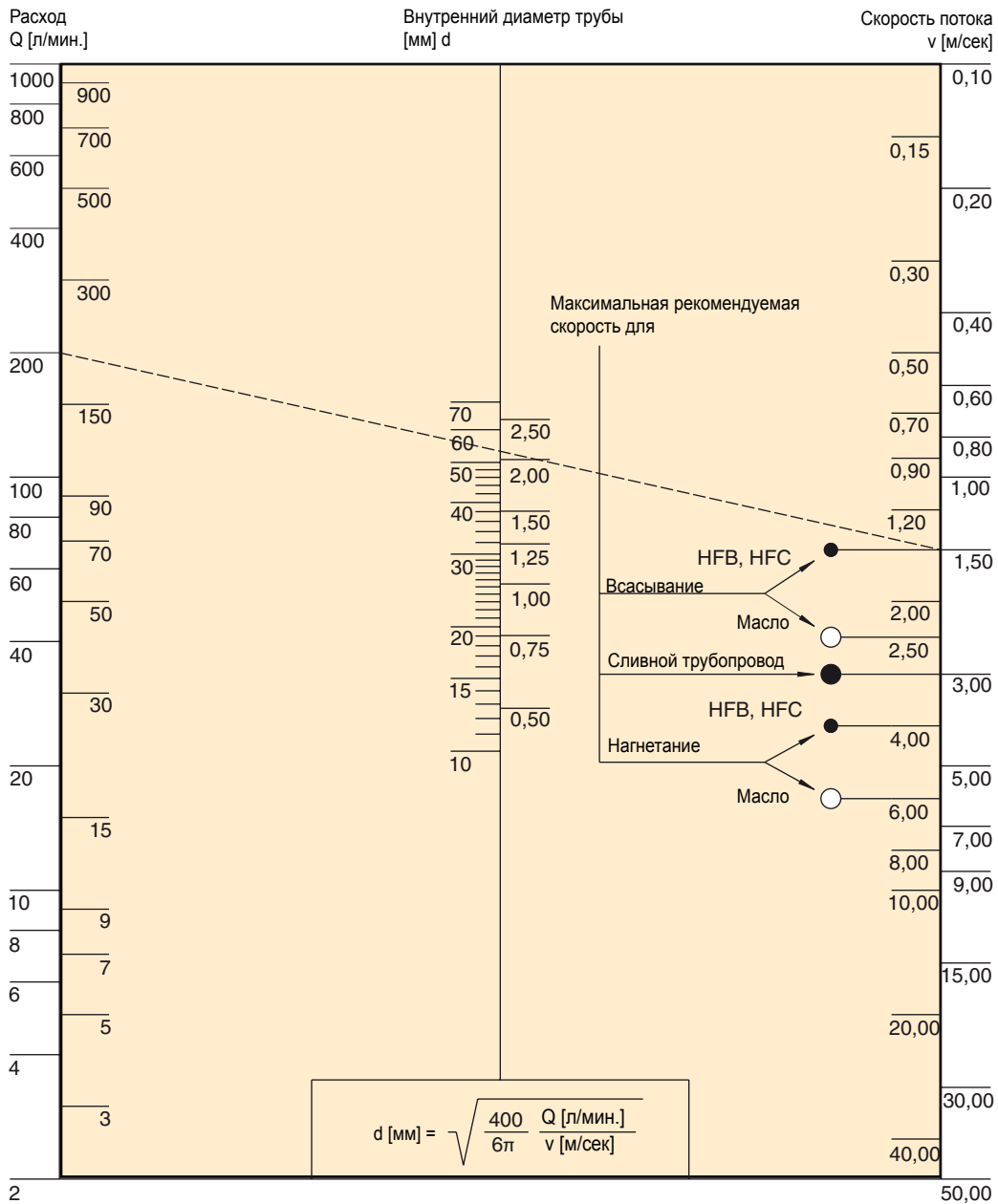
Parker не дает конкретных рекомендаций по определенным типам жидкостей, их маркам или производителям.
Ответственность за использование других типов жидкостей несет заказчик.

Фланцы для портов всасывания и нагнетания

См. Parker Bulletin 4040/UK.

Первый насос	Второй насос						
	PGP 502	PGP 505	PGP 511	PGP 517	PGP 620	PGP 625	PGP 640
PGP 502	X						
PGP 505		X					
PGP 511	X		X				
PGP 517			X	X			
PGP 620			X		X	X	
PGP 625			X		X	X	
PGP 640			X		X	X	X

Номограмма скорости потока в трубе



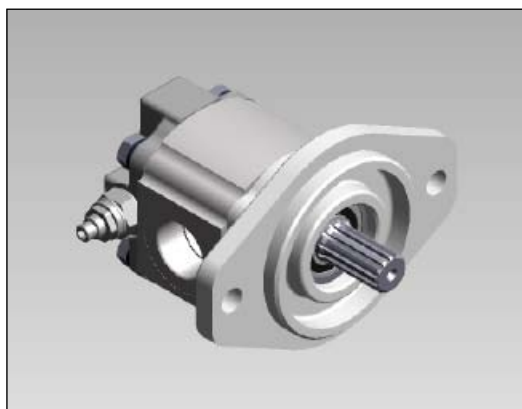
Предохранительный клапан / регулируемый с внутренним сливом

Введение:

Включение в производственную программу Parker клапанов, было ответом на просьбы производителей оборудования о сокращения и количества комплектующих и общей стоимости их машин. Мы решили эту задачу, встроив необходимые для работы машины клапаны в наши гидравлические насосы и моторы.

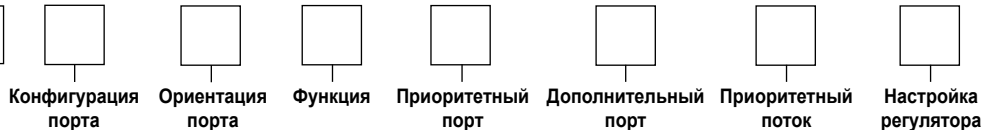
Такая интеграция сократила количество покупаемых комплектующих, избавило от использования множества гидравлических шлангов и связанных с ними фитингов (и потенциальных точек утечки) и снизило трудозатраты на производственной линии.

PGP 502 PGP 505 PGP 511				PGP 517 PGP 620 PGP 625
КОД	Давление бар		КОД	Давление бар
RDAA	10		RDPA	10
RDAB	20		RDPB	20
RDAC	30		RDPC	30
RDAD	40		RDPD	40
RDAE	50		RDPE	50
RDAF	60		RDPF	60
RDAG	70		RDPG	70
RDAH	80		RDPH	80
RDAJ	90		RDPJ	90
RDAK	100		RDPK	100
RDAL	110		RDPL	110
RDAM	120		RDPM	120
RDAN	130		RDPN	130
RDAP	140		RDPP	140
RDAQ	150		RDPQ	150
RDAR	160		RDPR	160
RDAS	170		RDPS	170
RDAT	180		RDPT	180
RDAU	190		RDPU	190
RDAV	200		RDPV	200
RDAW	210		RDPW	210
RDAX	220		RDPX	220
RDAY	230		RDPY	230
RDAZ	240		RDPZ	240



Приоритетный делитель потока

1VP- / CVP100-



Код	Конфигурация порта
A	Приоритетный - сзади, дополнительный - сзади
B	Приоритетный - сбоку, дополнительный - сбоку
C	Приоритетный - сзади, дополнительный - сбоку
D	Приоритетный - сбоку, дополнительный - сзади
E	Двойные боковые порты

Код	Ориентация порта
A	Приоритетный порт на стороне всасывания насоса
B	Приоритетный порт на стороне нагнетания насоса

Код	Функция
A	Приоритетный делитель потока
B	Приоритетный делитель потока с полнопроходным предохранительным клапаном
C	Приоритетный делитель потока с пилотным предохранительным клапаном

Код	Приоритетный порт
J1	3/4-16 резьба UNF
J8	9/16-18 резьба UNF
T1	3/8 резьба BSP

Другой по запросу

Код	Дополнительный порт
J2	7/8-14 резьба UNF
J3	1-1/16-12 резьба UN
T2	1/2 резьба BSP
T4	3/4 резьба BSP

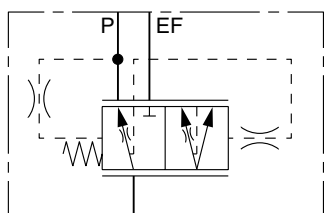
Другой по запросу

Код	Настройка регулятора давления
00	Без регулятора давления
A05	Регулируемый на 40 - 120 бар
A15	Регулируемый на 130 - 250 бар
05	50 бар
08	80 бар
10	100 бар
11	110 бар
12	120 бар
13	130 бар
14	140 бар
15	150 бар
16	160 бар
17	170 бар
18	180 бар
20	200 бар

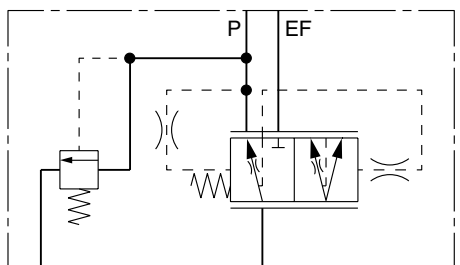
Другой по запросу

Код	Приоритетный поток
08	8 л/мин
11	11 л/мин
15	15 л/мин
19	19 л/мин
23	23 л/мин
30	30 л/мин
38	38 л/мин

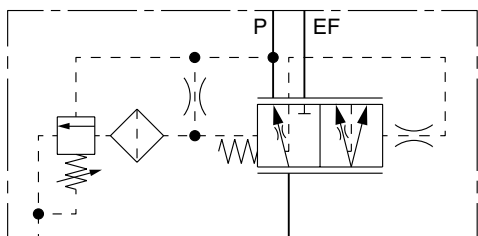
Другой по запросу



Приоритетный делитель потока
 Функция «А»



Приоритетный делитель потока с полнопроходным предохранительным клапаном
 Функция «В»



Приоритетный делитель потока с пилотным предохранительным клапаном
 Функция «С»

Приоритетный делитель потока

Комментарии:

Приоритетный делитель потока обеспечивает постоянный и определенный поток для рулевого управления с гидроусилителем или других приоритетных функций.

Оставшейся поток, производимый насосом, через порт EF может быть использован для дополнительных функций, таких как направляющие гидрораспределители с открытым центром, приводы вентиляторов и т.д. На нем также можно установить предохранительный клапан.

Варианты для серии PGP511 / 517 / 620 / 625 / 640

Без приоритетного предохранительного клапана (функция «А»).

С полнопроходным приоритетным предохранительным клапаном (функция «В»).

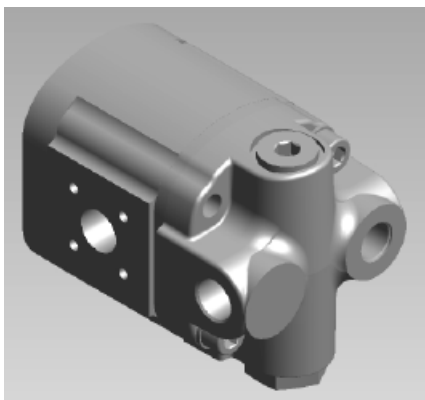
С пилотным приоритетным предохранительным клапаном (функция «С»).

Диапазон давления	
Максимум на P-порте	230 бар
Максимум на EF-порте	250 бар

Максимальный расход	
для серии PGP511	
P-порт	32 л/мин
EF-порт	70 л/мин
макс. входящий поток	70 л/мин
для серии PGP517 / 620 / 625 / 640	
P-порт	45 л/мин
EF-порт	100 л/мин
макс. входящий поток	100 л/мин



Конфигурация портов «А»
 Ориентация портов «В»



Конфигурация портов «D»
 Ориентация портов «А»



Конфигурация портов «С»
 Ориентация портов «В»

Боковой приоритетный делитель потока (с измерением нагрузки или постоянный поток)

Комментарии:

Приоритетные делители потока можно также подключать к порту нагнетания для обеспечения постоянного и определенного потока для рулевого управления с гидроусилителем или других приоритетных функций.

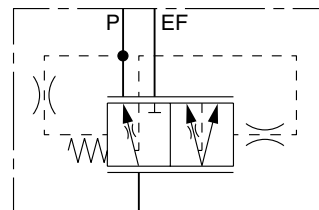
Варианты для серии PGP511 / 517 / PGP620 / 625 / 640

Без приоритетного предохранительного клапана (функция «А»); с полнопроходным приоритетным предохранительным клапаном (функция «В»); с пилотным приоритетным предохранительным клапаном (функция «С»).

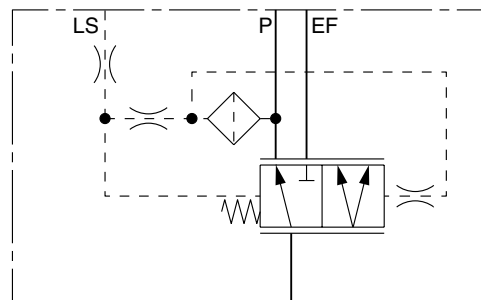
Примечание: Предохранительный клапан необходим для механизма управления.
 Установки управляющего давления и приоритетного потока по запросу.

Диапазон давления	
для серии PGP511 / 517	
Максимум на P-порте	230 бар
Максимум на EF-порте	250 бар
для 517 / PGP620 / 625 / 640	
Максимум на P-порте	250 бар
Максимум на EF-порте	310 бар

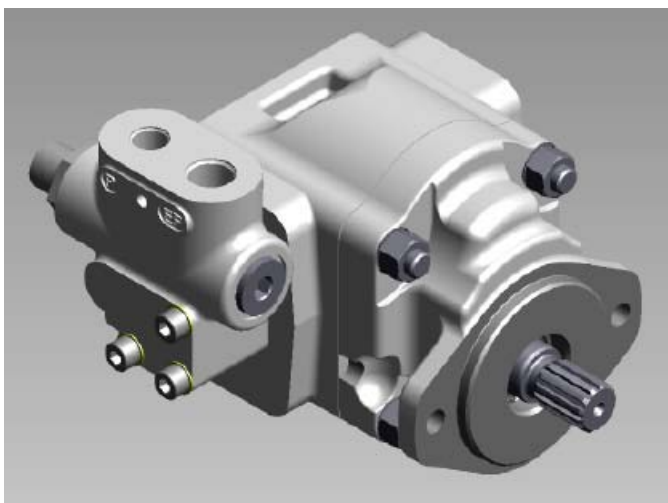
Максимальный расход	
для серии PGP511	
P-порт	32 л/мин
макс. входящий поток	80 л/мин
для 517 / PGP620 / 625 / 640	
P-порт	45 л/мин
макс. входящий поток	160 л/мин



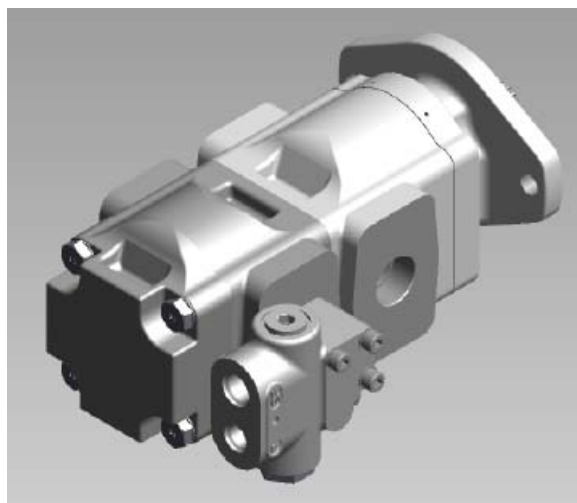
Приоритетный делитель потока
 Функция «А»



Приоритетный клапан измерения нагрузки
 с сигналом измерения динамической нагрузки
 Функция «F»

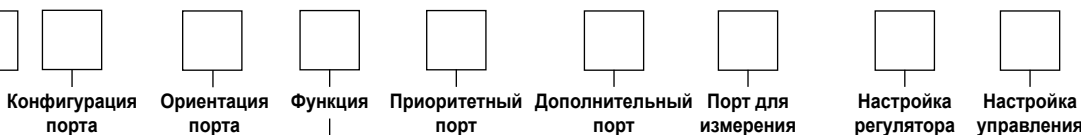


Конфигурация порта «Е»
 Ориентация порта «А»



Приоритетный клапан измерения нагрузки

1VP- / CVP100-



Код	Конфигурация порта
A	Приоритетный - сзади, дополнительный – сзади
B	Приоритетный - сбоку, дополнительный – сбоку
C	Приоритетный - сзади, дополнительный – сбоку
D	Приоритетный - сбоку, дополнительный – сзади
E	Двойные боковые порты

Код	Ориентация порта
A	Приоритетный порт на стороне всасывания насоса
B	Приоритетный порт на стороне нагнетания насоса

Код	Функция
D	Приоритетный клапан измерения нагрузки, измерение статической нагрузки
E	Приоритетный клапан измерения нагрузки, измерение статической нагрузки с пилотным предохранительным клапаном
F	Приоритетный клапан измерения нагрузки, измерение динамической нагрузки
G	Приоритетный клапан измерения нагрузки, измерение динамической нагрузки с пилотным предохранительным клапаном

Код	Приоритетный порт
J1	3/4-16 резьба UNF
J8	9/16-18 резьба UNF
T1	3/8 резьба BSP

Другой по запросу

Код	Дополнительный порт
J2	7/8-14 резьба UNF
J3	1-1/16-12 резьба UN
T2	1/2 резьба BSP
T4	3/4 резьба BSP

Другой по запросу

Код	Порт для измерения нагрузки
X2	7/16- 20 внутренняя резьба UNF
Y1	1/4 наружная резьба BSP
Y3	1/4 резьба BSP
BX2	7/16- 20 резьба UNF, порт корпуса

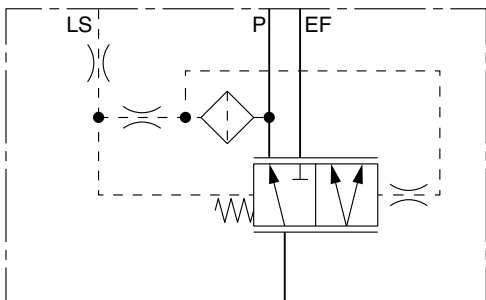
Другой по запросу

Код	Настройка управления измерением нагрузки
052	статическая 5,2 бар
056	динамическая 5,6 бар
062	динамическая 6,2 бар
063	статическая 6,3 бар
070	статическая/динамическая 7,0 бар
090	динамическая 9,0 бар
093	статическая 9,3 бар
104	динамическая 10,4 бар
126	динамическая 12,6 бар
140	динамическая 14,0 бар
186	динамическая 18,6 бар

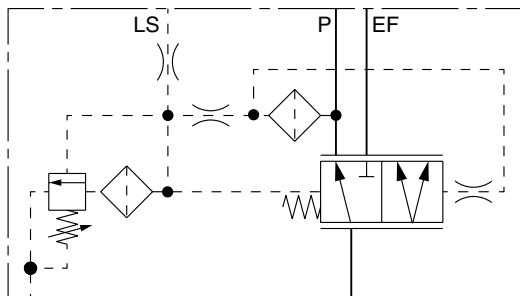
Другой по запросу

Код	Настройка регулятора давления
00	Без регулятора давления
A05	Регулируемый на 40 - 120 бар
A15	Регулируемый на 130 - 250 бар
05	50 бар
08	80 бар
10	100 бар
11	110 бар
12	120 бар
13	130 бар
14	140 бар
15	150 бар
16	160 бар
17	170 бар
18	180 бар
20	200 бар

Другой по запросу



Приоритетный клапан измерения нагрузки с сигналом измерения динамической нагрузки
 Функция «F»



Приоритетный клапан измерения нагрузки с сигналом измерения динамической нагрузки
 Функция «G»

Приоритетный клапан измерения нагрузки

Комментарии:

Приоритетный клапан измерения нагрузки обеспечивает по требованию приоритетный поток в основном для измерения нагрузки рулевого управления с гидроусилителем. Оставшейся поток, производимый насосом, через порт EF может быть использован для дополнительных функций, таких как направляющие гидрораспределители с открытым центром, приводы вентиляторов и т.д. Если не используется рулевое управление с гидроусилителем, то на эти цели идет вся подача насоса.

Выбор пилотного предохранительного клапана и статического или динамического сигнала зависит от характеристик выбранного механизма управления.

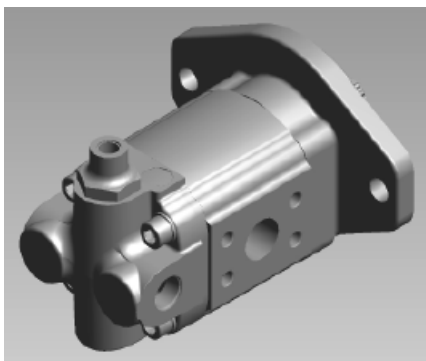
Варианты для серии PGP511 / 517 / 620 / 625 / 640

Без предохранительного пилотного клапана, сигнал измерения динамической нагрузки (функция «G») / с предохранительным пилотным клапаном,

Сигнал измерения динамической нагрузки (функция «F») без пилотного предохранительного клапана, сигнал измерения статической нагрузки / с пилотным предохранительным клапаном, сигнал измерения статической нагрузки.

Диапазон давления	
Максимум на P-порте	230 бар
Максимум на EF-порте	равна максимуму для насоса

Максимальный расход	
для серии PGP511	
P-порт	32 л/мин
EF-порт	70 л/мин
макс. входящий поток	70 л/мин
для PG 517 / 620 / 625 / 640	
P-порт	45 л/мин
EF-порт	100 л/мин
макс. входящий поток	100 л/мин



Конфигурация портов «А»
 Ориентация портов «В»



Конфигурация портов «D»
 Ориентация портов «B»



Конфигурация портов «E»
 Ориентация портов «A»

Предохранительный клапан

Комментарии:

Встроенный предохранительный клапан для защиты гидромотора.

Гидромоторы с таким клапаном могут последовательно соединяться с предохранительным клапаном, ограничивая перепад давления и, следовательно, выходной крутящий момент.

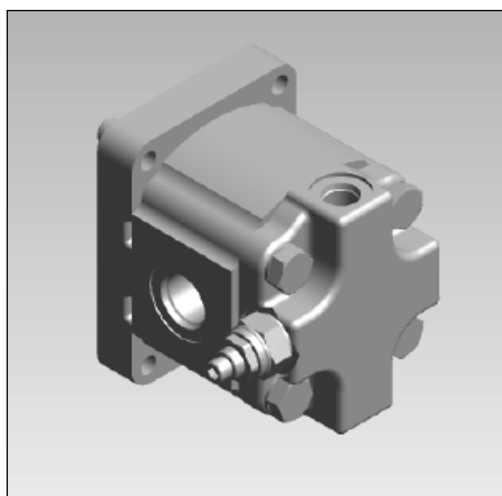
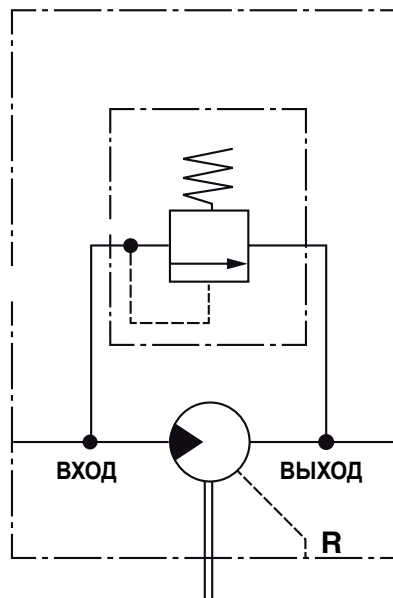
Варианты для серии PGM 511, PGM 620, PGM 640

Регулируемые с внутренним или внешним сливом.

Использование

Приводы вентиляторов, приводы лопастей газонокосилок, приводы компрессоров и водяных насосов.

Диапазон гидромотора			
Диапазоны	PGM 511	PGM 620	PGM 640
Максимальный расход	75 л/мин	113 л/мин	113 л/мин
Диапазон давления	25-250 бар	25-280 бар	25-310 бар



Предохранительный клапан с противокавитационной функцией

Комментарии:

Моторы, оснащённые таким предохранительным клапаном, могут устанавливаться последовательно. Предохранительный клапан ограничивает перепад давления и, следовательно, выходной крутящий момент. Обратный клапан позволяет гидромотору и приводимому механизму остановиться при отключении подачи жидкости или снизить обороты в связи с колебаниями скорости двигателя. При последовательной эксплуатации обратный клапан позволяет гидромотору дойти до регулируемого останова, если выходной поток будет неожиданно заблокирован. Этот клапан сокращает риск повреждения гидромотора или разрыва гидравлического трубопровода. Гидромоторы, оснащенные данным клапаном поставляются с боковыми и задними портами.

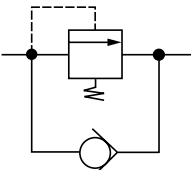
Варианты для серии PGM 511, PGM 620, PGM 640

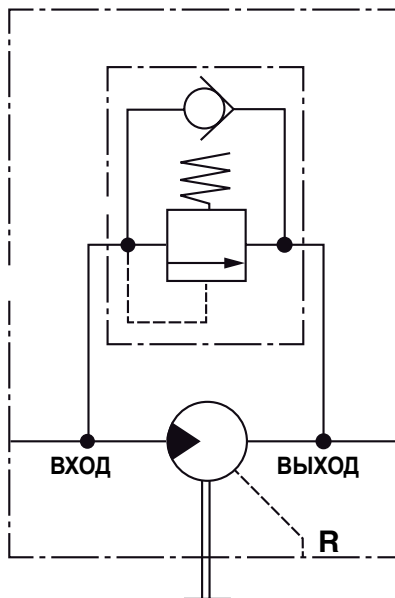
Нерегулируемый, с обратным клапаном, с внутренним и внешним сливом.

Использование

Приводы вентиляторов, приводы лопастей газнокосилок, приводы компрессоров и водяных насосов.

Диапазон гидромотора PGM 511, PGM 620, PGM 640	
Диапазон давления	35-250 бар
Максимальный расход	100 л/мин

Диапазон гидромотора PGM 511, PGM 620, PGM 640	
	
Код	Давление, бар
RMAF	50
RMAP	90
RMAR	100
RMAV	120
RMBB	150
RMBD	160
RMBK	190
RMBP	210
RMBT	230



Предохранительные клапаны между портами

Комментарии:

Встроенный предохранительный клапан между портами предназначен для защиты гидромотора и ограничения крутящего момента при вращении в обоих направлениях.

Гидромоторы, оснащенные данной крышкой предохранительного клапана, можно использовать последовательно с другими моторами ниже по потоку при использовании внешнего слива из корпуса.

Возможно ограничение изменений в заводскую настройку.

Боковые порты являются стандартными для сокращения общей длины.

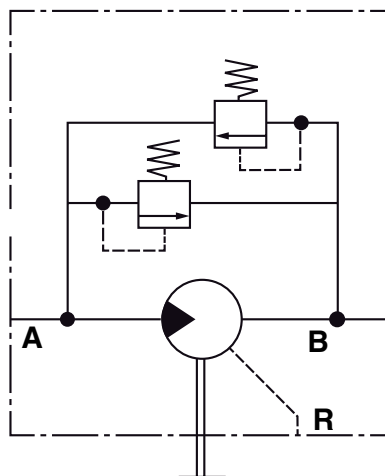
Варианты для серии PGM 511, PGM 620, PGM 640

Регулируемые с внутренним и внешним сливом.

Использование

Приводы вентиляторов, приводы лопастей газонокосилок и для всех реверсивных приводов малой и средней мощности.

Диапазон гидромотора			
Диапазоны	PGM 511	PGM 620	PGM 640
Максимальный расход	75 л/мин	113 л/мин	113 л/мин
Диапазон давления	25-250 бар	25-280 бар	25-310 бар



Предохранительные клапаны между портами с противокавитационной функцией

Комментарии:

Гидромоторы с таким предохранительным клапаном могут использоваться последовательно или в гидравлической передаче с предохранительным клапаном, обеспечивающим ограничение для перепада давления, а следовательно для выходного крутящего момента.

Обратные клапаны позволяют потоку возвращаться во впуск гидромотора для предотвращения кавитации.

Гидромотор поставляется с боковыми портами, задними портами или с комбинацией боковых и задних портов.

Варианты для серии PGM 511, PGM 620, PGM 640

Нерегулируемые с внутренним или внешним сливом.

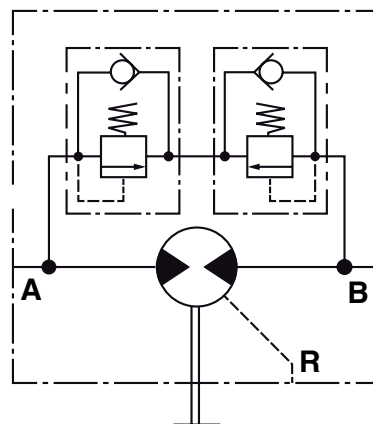
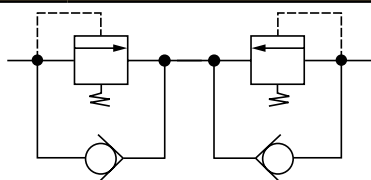
Использование

Приводы вентиляторов, приводы лопастей газонокосилок, приводы водяных насосов и в реверсируемых гидростатических трансмиссиях.

Диапазон гидромотора PGM 511, PGM 620, PGM 640

Диапазон давления	35-250 бар
Максимальный расход	100 л/мин

Диапазон гидромотора PGM 511, PGM 620, PGM 640



КОД	Давление, бар
RMCF	50
RMCP	90
RMCR	100
RMCV	120
RMDB	150
RMDD	160
RMDK	190
RMDP	210
RMDT	230



Предохранительные клапаны между портами с противокавитационной функцией + обратные клапаны

Комментарии:

Гидромоторы с предохранительными клапанами между портами и противокавитационными обратными клапанами в сливных каналах корпуса подходят для использования в открытых системах при закрытых центральных клапанах и в гидростатических трансмиссиях. Обратные клапаны позволяют потоку возвращаться во впуск гидромотора для предотвращения кавитации. Применительно к лебедкам, доливной поток подается при низком давлении в сливной порт корпуса.

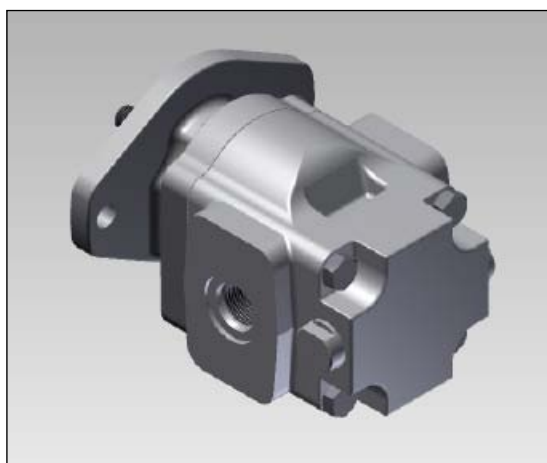
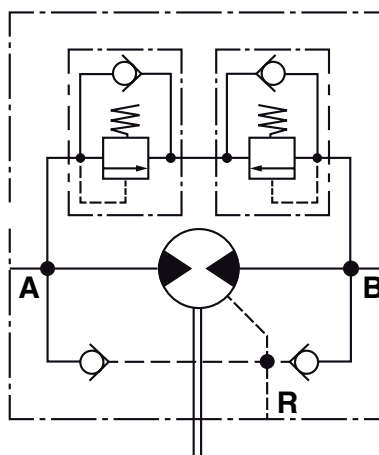
Варианты для серии PGM 511, PGM 620, PGM 640

Нерегулируемый, с обратным клапаном, с внутренним и внешним сливом.

Использование

Приводы вентиляторов, приводы лопастей газонокосилок, приводы водяных насосов и в реверсируемых гидростатических трансмиссиях, вибрационных приводах вибраторов, катков и лебедок.

Диапазон гидромотора PGM 511, PGM 620, PGM 640	
Диапазон давления	25-250 бар
Максимальный расход	100 л/мин



Пропорциональный электромагнитный предохранительный клапан

Комментарии:

В цепи управления вентилятором скорость вентилятора регулируется путем направления переменного электрического сигнала с широтно-импульсной модуляцией в пропорциональный предохранительный клапан, контролирующий поток, подаваемый на гидромотор вентилятора. Обычно используется пропорциональный клапан нормально закрытого типа для обеспечения отказоустойчивой работы вентилятора на полной скорости в случае потери сигнала.

Противокавитационный обратный клапан позволяет гидромотору свободно вращаться после выключения вентилятора.

Варианты для серии PGM 511, PGM 620, PGM 640

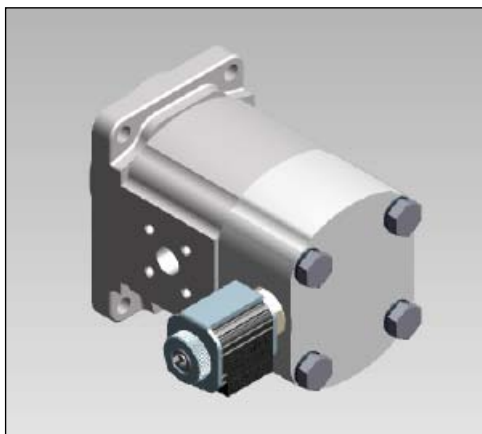
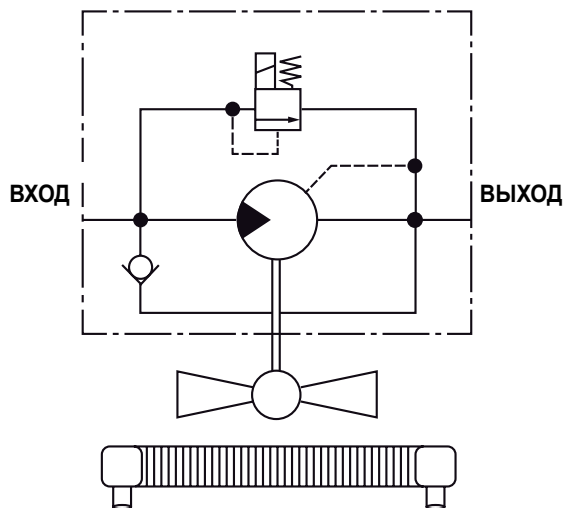
Нормально открытые клапаны, повышение давления при повышении силы тока; нормально закрытые клапаны, понижение давления при повышении силы тока с внутренним возвратом или возвратом в бак.

Использование

Приводы вентиляторов.

Диапазон гидромотора			
Диапазоны	PGM 511	PGM 620	PGM 640
Максимальный расход	95 л/мин	95 л/мин	95 л/мин

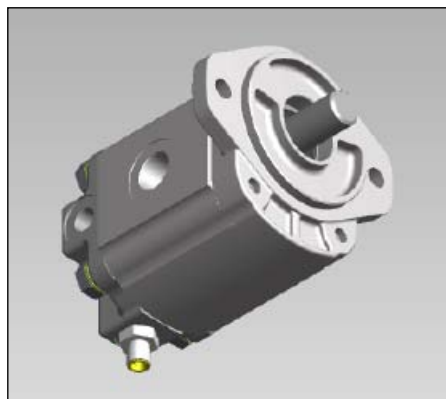
Диапазон давления	
Диапазон давления	Перепад давления на холостом ходу: 5 бар Макс.: равное максимальному номинальному давлению гидромотора
Стандартное давление Настройки сброса давления	100 / 210 / 350 бар, другие по запросу
Электрическое подключение	по запросу



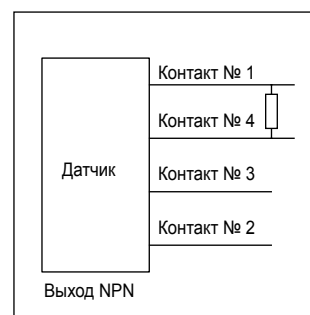
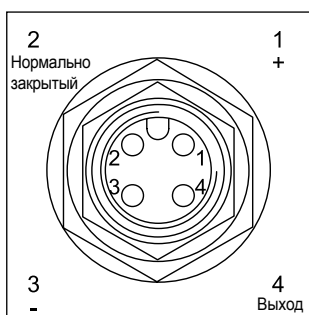
Датчик скорости

Данный износостойкий, погодоустойчивый датчик скорости является датчиком Холла. При подключении к внешнему источнику питания генерируется 30 прямоугольных цифровых импульсов за один оборот выходного вала. Путем усиления сигнала можно добиться 60 импульсов за один оборот. Монтаж этого экономичного датчика не влияет на крутящий момент или боковую нагрузку гидромотора, в котором он монтируется.

Датчик обладает защитой от неправильной полярности, но не имеет защиты от коротких замыканий.



Данный датчика скорости	
Диапазон рабочего напряжения	4,5...24 В (пост. тока)
Рабочая температура	-30°...100° С
Диапазон рабочей частоты	0...10 кГц
Ток поглощения	0...20 мА (макс.)
Соединение	4 -контактное (12 мм), стандарт DIN



Формула значения нагрузочного резистора (0,25 Вт, допуск 5%)			
Ток/напряжение	4,5...24 В	= Резистор	кОм
Ток поглощения	0...20 мА		
Состояние: выкл. (95% +В)			
+ В			Состояние: вкл. (макс. 0,4 В пост. тока)
0 В			

Стандартные комплекты уплотнений для насосов и гидромоторов серии 500 / 600

СЕРИЯ 500	Серия насоса	TDN
PGP502	Одиночный	391 1832 810
	Сдвоенный	
PGP505	Одиночный (FPM)	391 1832 811
	Сдвоенный	391 1822 101
PGP511	Одиночный	8611-023-00N
	Одиночный (вал большого размера)	8611-023-Q1N
	Одиночный (FPM)	8611-023-00V
	Строенный (FPM негерметичный)	391 1832 770
	Сдвоенный	8677-023-0NE
	Сдвоенный задний	8677-023-000
	Строенный PGP511	8832-023-0NX
	Сдвоенный (герметичная секция)	3911832766
(«S8F4»)	Насос с наружным подшипником	3911832133
PGP511S	Разъемная шестерня	8801-023-00N
	Разъемная шестерня (вал большого размера)	8801-023-Q1N
	Разъемная шестерня (FPM)	8801-023-00V
	Разъемная шестерня, сдвоенная задняя	8850-023-000
PGP517	Одиночный	391 1822 071
	Одиночный / Сдвоенный (FPM)	391 1842 244
	Сдвоенный	391 1822 072
	Строенный	391 1822 073
	FPM 517/517/511/511	391 1832 772
	Сдвоенный	391 1822 254
PGP517 / PGP505	Сдвоенный	391 1822 531
PGP517 / PGP511	Сдвоенный	391 1822 531

СЕРИЯ 600	Серия насоса	TDN
PGP620	Одиночный	8682-023-00N
	сдвоенная задняя	8833-023-000
	Сдвоенный	4070H-023-000
	Сдвоенный (FPM)	3911822474
	Одиночный (FPM)	8682-023-00V
	Строенный	3911832610
PGP620	...T2K5...	3911832635
PGP625	Одиночный (M)	3911842351
PGP620/PGP511	Сдвоенный	8766-023-00N
PGP620/PGP511	Сдвоенный (FPM)	8766-023-00V
PGP625/PGP511	Сдвоенный (M)	3911842352
PGP620/PGP511/511	Строенный (герметичный)	3911832720
PGP620/620/PGP511	Строенный (FPM)	3911832716
PGP640	Одиночный	3911832598
PGP640	Одиночный FPM	3911832611
PGP640	Сдвоенный (M)	3911832696
PGP640/PGP511	Сдвоенный (M)	3911832798
PGP640/620/620	Строенный насос	3911832468

Код модели	Серия гидромотора	TDN
PGM502	Гидромотор реверсивное вращение	391 1832 812
PGM505	Гидромотор вращение в одном направлении	391 1822 101
	Гидромотор реверсивное вращение	391 1801 304
M11 + подшипник	Гидромотор реверсивное вращение + подшипник	3911801340
PGM511	Гидромотор реверсивное и вращение в одном направлении	8301-023-00N
	Гидромотор с валом большого размера	8301-023-Q1M
("S2F3", "S8F4")	Гидромотор с наружным подшипником	3911832704
	Гидромотор с подшипником скольжения	8772-023-00S
	Гидромотор уплотнение FPM	8301-023-00M
	Гидромотор уплотнение FPM (валом большого размера)	3911832086
	Гидромотор уплотнение FPM с подшипником	3911832087
PGM517	Гидромотор вращение в одном направлении	3911801335
	Гидромотор вращение в одном направлении, уплотнение FPM	3911801410
	Гидромотор реверсивное вращение	3911801336

Код модели	Серия гидромотора	TDN
PGM 620	Гидромотор реверсивное и вращение в одном направлении	8782-023-00N
	Гидромотор реверсивное и вращение в одном направлении -FPM	8782-023-00V
PGM 640	Гидромотор реверсивное и вращение в одном направлении	3911801451

Серия PGP 640, односекционный

PG P	640	A	0550	C	E4	A4	N	T5	T3	B1	B1
PGP	Конструкция шестерней / Насос		Шестерённый насос производства PARKER								
640	Серия										
A	Исполнение		Одна секция								
0550	Рабочий объём		55.0 см³/об								
C	Вращение		По часовой стрелке								
E4	Вал		14T, 12/24DP, 55,6L, SAE «C» шлиц								
A4	Фланец		114,5x114,5 - Ø127, SAE «C» квадратный фланец с 4 болтами								
N	Уплотнение вала		Уплотнение вала NBR								
T5	Боковой порт всасывания		38,1 мм - M12 метрический разъемный фланец								
T3	Боковой порт нагнетания		25,4 мм - M10 метрический разъемный фланец								
B1	Задний порт всасывания		Без порта								
B1	Задний порт нагнетания		Без порта								

Серия PGP 517, односекционный

PG P	517	A	0230	A	D1	H3	N	L3	L2	B1	B1
PGP	Конструкция шестерней / Насос		Шестерённый насос производства PARKER								
517	Серия										
A	Исполнение		Одна секция								
0230	Рабочий объём		23.0 см³/об								
A	Вращение		Против часовой стрелки								
D1	Вал		SAE „B“ Spline, 13T, 16/32 DP								
H3	Фланец		Mounting Flange SAE 2 bolt „B“								
N	Уплотнение вала		Уплотнение вала NBR								
L3	Боковой порт всасывания		27 мм-Ø51 мм-M10 ромбич. фланец								
L2	Боковой порт нагнетания		19 мм-Ø40 мм-M8 ромбич. фланец								
B1	Задний порт всасывания		Без порта								
B1	Задний порт нагнетания		Без порта								

Серия PGP 620, односекционный

PGP	620	A	0330	C	D1	H3	N	D6	D5	B1	B1
PGP	Конструкция шестерней / Насос		Шестерённый насос производства PARKER								
620	Серия										
A	Исполнение		Одна секция								
0330	Рабочий объем		33.0 см³/об								
C	Вращение		По часовой стрелке								
D1	Вал		13T, 16/32DP, 41,2L, шлиц SAE «B»								
H3	Фланец		146,1 - Ø101,6 SAE «B» фланец с 2 болтами								
N	Уплотнение вала		Уплотнение вала NBR								
D6	Боковой порт всасывания		1 5/16 - 12 резьба UN								
D5	Боковой порт нагнетания		1 1/16 - 12 резьба UN								
B1	Задний порт всасывания		Без порта								
B1	Задний порт нагнетания		Без порта								

Серия PGP 511, односекционный

PGP	511	B	0100	A	C1	H2	N	J7	H3	S - 511	A	0110	X	J7	J5	B1	B1
PGP	Конструкция шестерней / Насос		Шестерённый насос производства PARKER														
511	Серия																
B	Исполнение		Одна секция														
0100	Рабочий объем		10.0 см³/об														
A	Вращение		Против часовой стрелки														
C1	Drive shaft		SAE 19-4 Spline 11T, 16/32 DP														
H2	Фланец		Mounting Flange SAE 2 bolt „A“														
N	Уплотнение вала		Уплотнение вала NBR														
J7	Боковой порт всасывания		20 мм - Ø40 мм - M6 квадратный														
J5	Боковой порт нагнетания		15 мм - Ø35 мм - M6 квадратный														
S	Соединение секций		Отдельные входы														
511	Вторая секция серии																
A	Исполнение		Одна секция														
110	Исполнение		11.0 см³/об														
X	Уплотнение вала		Без уплотнения														
J7	Боковой порт всасывания		20 мм - Ø40 мм - M6 квадратный														
J5	Боковой порт нагнетания		15 мм - Ø35 мм - M6 квадратный														
B1	Задний порт всасывания		Без порта														
B1	Задний порт нагнетания		Без порта														

ПРЕДСТАВИТЕЛЬСТВА КОРПОРАЦИИ PARKER В МИРЕ

Европа, Ближний Восток, Африка

AE – ОАЭ, Абу-Даби
Тел.: +971 4 8127100
parker.me@parker.com

AT – Австрия, Вилнер-Нойштадт
Тел.: +43 (0)2622 23501-0
parker.austria@parker.com

AT – Восточная Европа, Вилнер-Нойштадт
Тел.: +43 (0)2622 23501 900
parker.easteurope@parker.com

AZ – Азербайджан, Баку
Тел.: +994 50 22 33 458
parker.azerbaijan@parker.com

BE/LU – Бельгия, Нивелль
Тел.: +32 (0)67 280 900
parker.belgium@parker.com

BG – Болгария, София
Тел.: +359 2 980 1344
parker.bulgaria@parker.com

BY – Беларусь, Минск
Тел.: +48 (0)22 573 24 00
parker.poland@parker.com

CH – Швейцария, Этуа
Тел.: +41 (0) 21 821 87 00
parker.switzerland@parker.com

CZ – Чешская Республика, Клецаны
Тел.: +420 284 083 111
parker.czechrepublic@parker.com

DE – Германия, Карст
Тел.: +49 (0)2131 4016 0
parker.germany@parker.com

DK – Дания, Баллеруп
Тел.: +45 43 56 04 00
parker.denmark@parker.com

ES – Испания, Мадрид
Тел.: +34 902 330 001
parker.spain@parker.com

FI – Финляндия, Вантаа
Тел.: +358 (0)20 753 2500
parker.finland@parker.com

FR – Франция, Контамин-на-Арве
Тел.: +33 (0)4 50 25 80 25
parker.france@parker.com

GR – Греция, Афины
Тел.: +30 210 933 6450
parker.greece@parker.com

HU – Венгрия, Будаэрсх
Тел.: +36 23 885 470
parker.hungary@parker.com

IE – Ирландия, Дублин
Тел.: +353 (0)1 466 6370
parker.ireland@parker.com

IT – Италия, Корсика (MI)
Тел.: +39 02 45 19 21
parker.italy@parker.com

KZ – Казахстан, Алматы
Тел.: +7 7273 561 000
parker.easteurope@parker.com

NL – Нидерланды, Олдензал
Тел.: +31 (0)541 585 000
parker.nl@parker.com

NO – Норвегия, Аскер
Тел.: +47 66 75 34 00
parker.norway@parker.com

PL – Польша, Варшава
Тел.: +48 (0)22 573 24 00
parker.poland@parker.com

PT – Португалия
Тел.: +351 22 999 7360
parker.portugal@parker.com

RO – Румыния, Бухарест
Тел.: +40 21 252 1382
parker.romania@parker.com

RU – Россия, Москва
Тел.: +7 495 645-2156
parker.russia@parker.com

SE – Швеция, Спанга
Тел.: +46 (0)8 59 79 50 00
parker.sweden@parker.com

SK – Словакия, Банска-Быстрица
Тел.: +421 484 162 252
parker.slovakia@parker.com

SL – Словения, Ново-Место
Тел.: +386 7 337 6650
parker.slovenia@parker.com

TR – Турция, Стамбул
Тел.: +90 216 4997081
parker.turkey@parker.com

UA – Украина, Киев
Тел.: +48 (0)22 573 24 00
parker.poland@parker.com

UK – Великобритания, Уорик
Тел.: +44 (0)1926 317 878
parker.uk@parker.com

ZA – Южная Африка, Кемптон-Парк
Тел.: +27 (0)11 961 0700
parker.southafrica@parker.com

Северная Америка

CA – Канада, Милтон, Онтарио
Тел.: +1 905 693 3000

US – США, Кливленд (рабочий)
Тел.: +1 216 896 3000

US – США, Elk Grove Village (мобильный)
Тел.: +1 847 258 6200

Азиатско-Тихоокеанский регион

AU – Австралия, Кастрл-Хилл
Тел.: +61 (0)2-9634 7777

CN – Китай, Шанхай
Тел.: +86 21 2899 5000

HK – Гонконг
Тел.: +852 2428 8008

ID – Индонезия, Тангеранг
Тел.: +62 21 7588 1906

IN – Индия, Мумбаи
Тел.: +91 22 6513 7081-85

JP – Япония, Фудзисава
Тел.: +(81) 4 6635 3050

KR – Южная Корея, Сеул
Тел.: +82 2 559 0400

MY – Малайзия, Субанг-Джайя
Тел.: +60 3 7849 0800

NZ – Новая Зеландия, Монт-Веллингтон
Тел.: +64 9 574 1744

SG – Сингапур
Тел.: +65 6887 6300

TH – Таиланд, Бангкок
Тел.: +662 186 7000

TW – Тайвань, Нью-Тайбэй
Тел.: +886 2 2298 8987

VN – Вьетнам, Хо Ши Мин
Тел.: +84 8 3999 1600

Южная Америка

AR – Аргентина, Буэнос-Айрес
Тел.: +54 3327 44 4129

BR – Бразилия, Кагоэринья PC
Тел.: +55 51 3470 9144

CL – Чили, Сантьяго
Тел.: +56 2 623 1216

MX – Мексика, Толука
Тел.: +52 72 2275 4200

